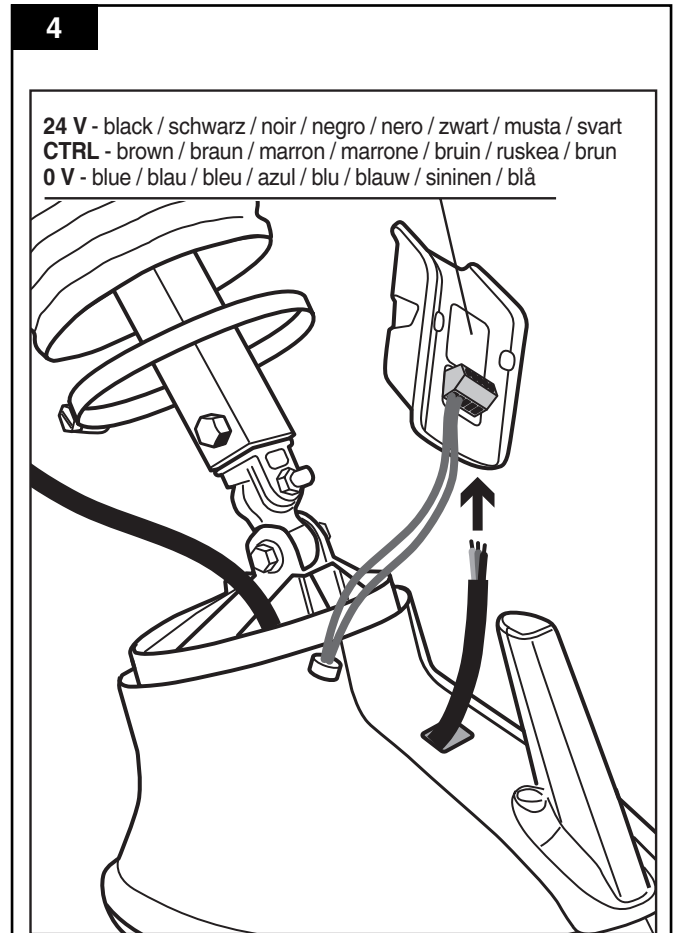
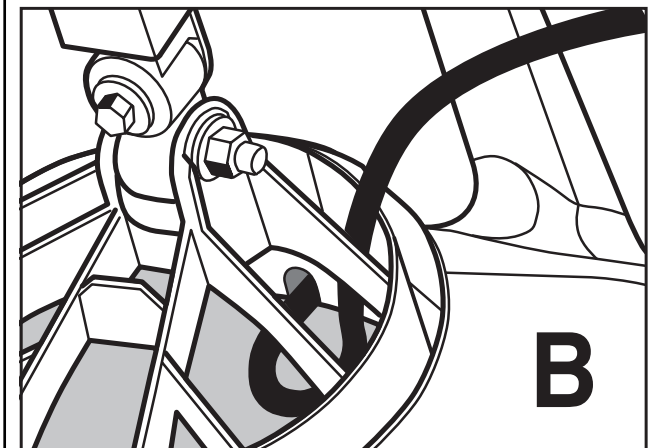
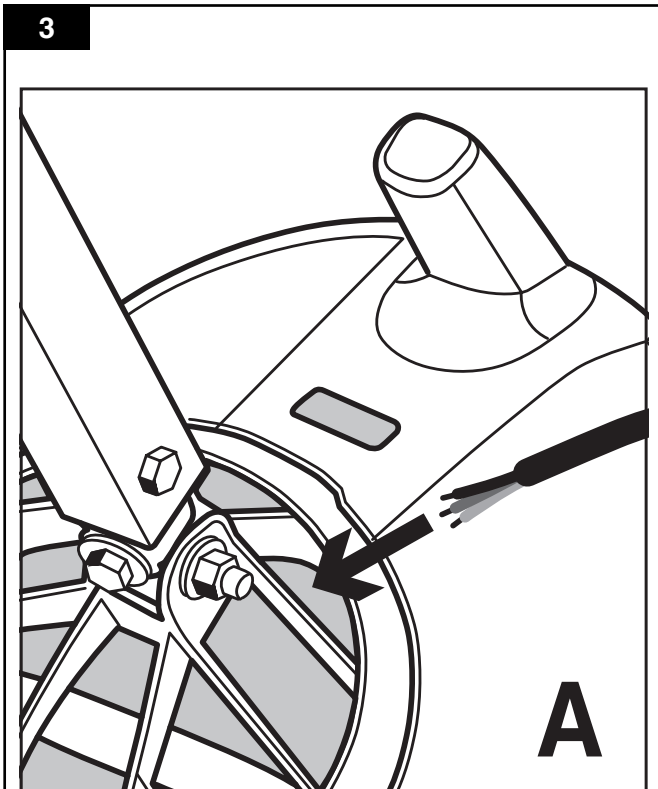
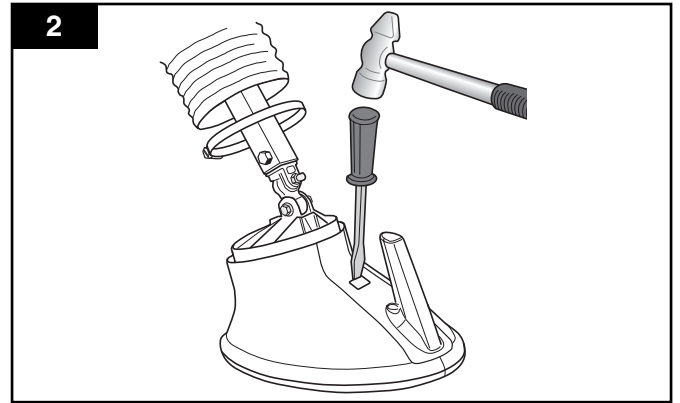
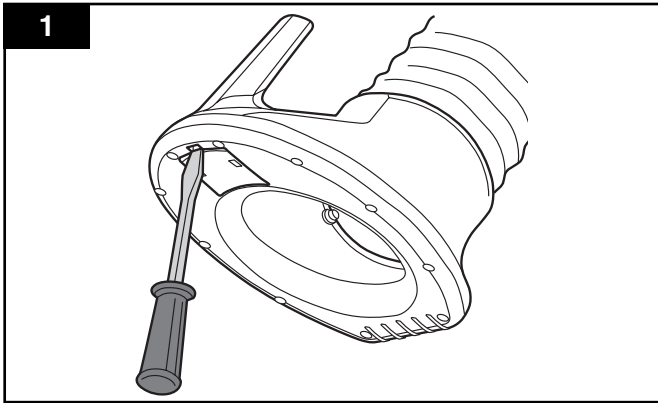
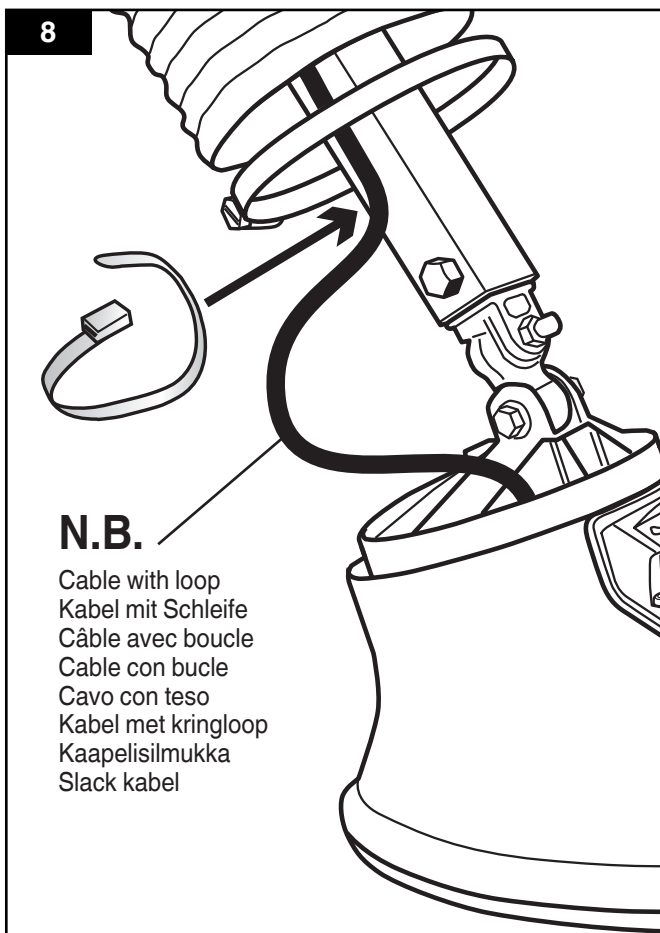
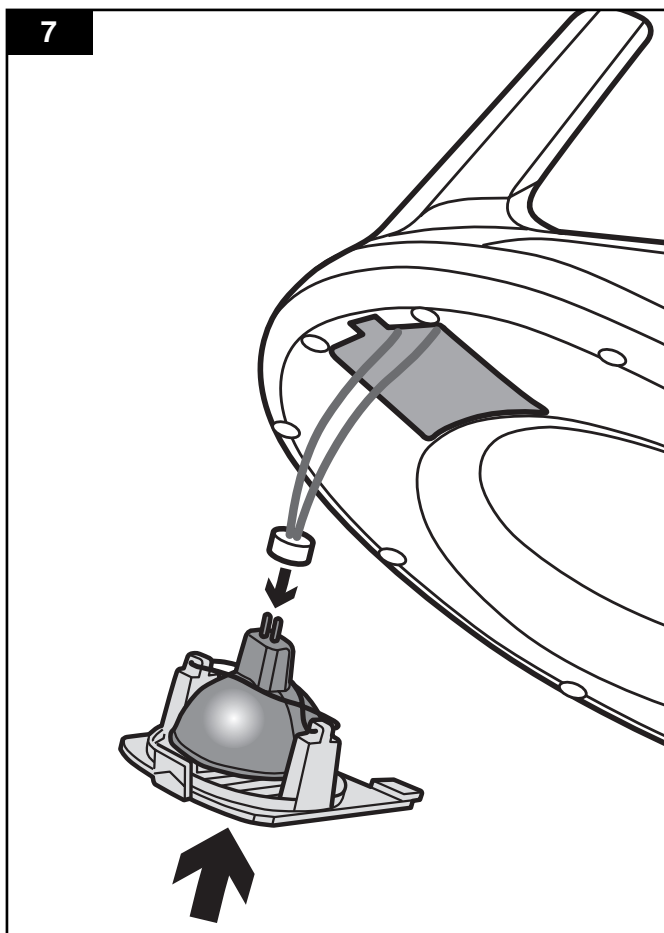
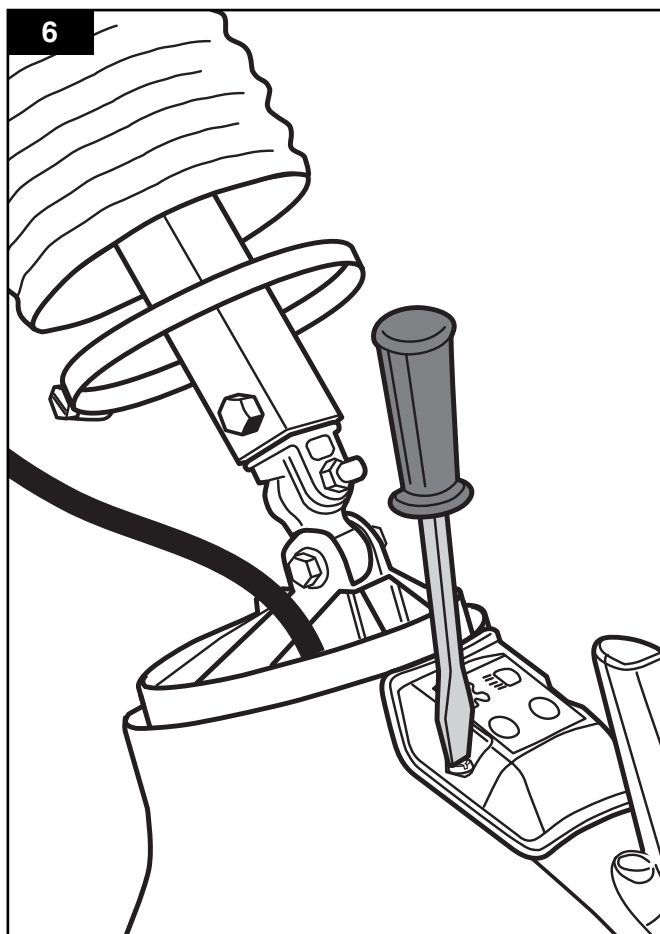
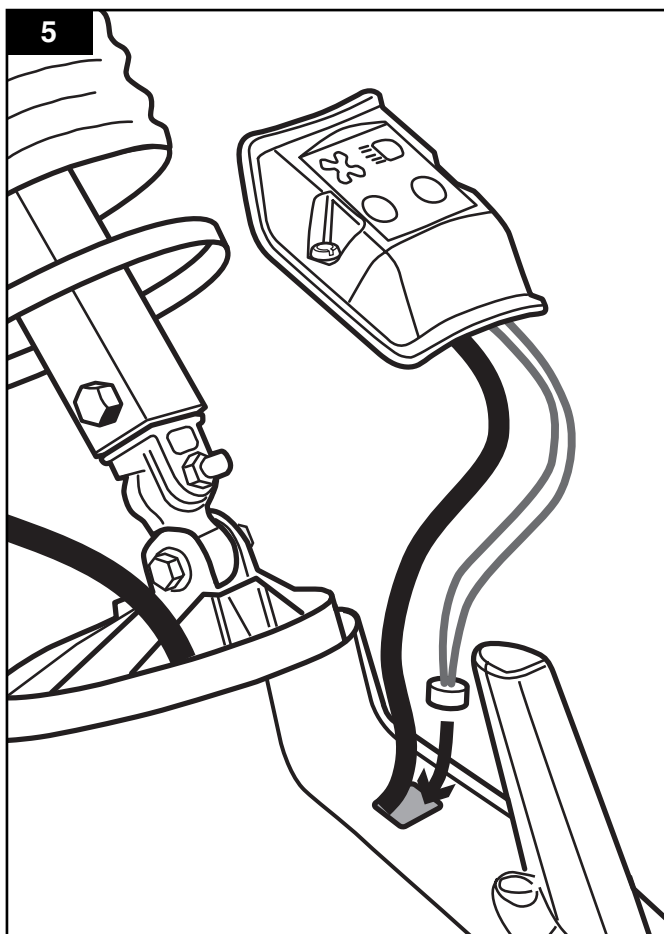


Mounting instruction

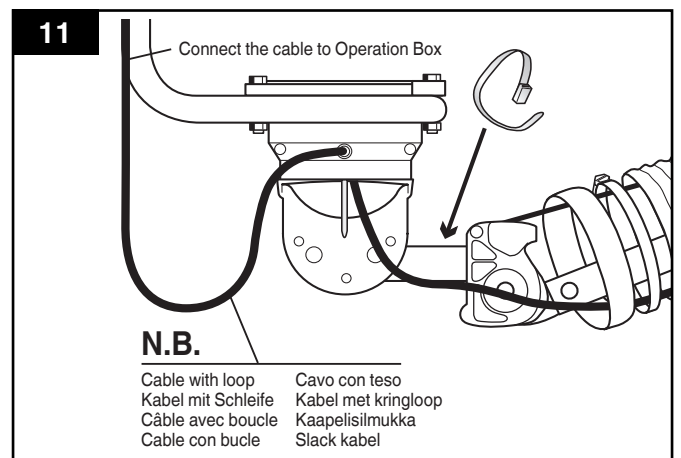
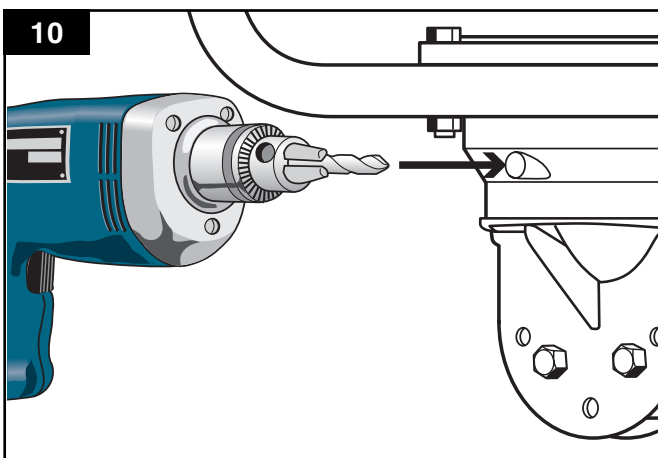
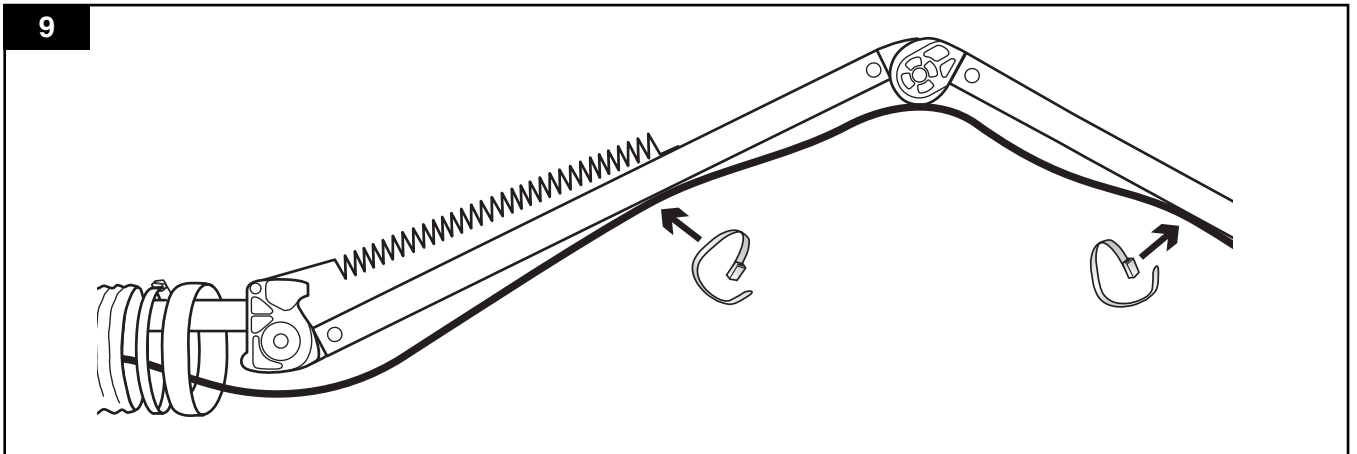


Extraction Arm Original Light Package



N.B.

Cable with loop
Kabel mit Schleife
Câble avec boucle
Cable con bucle
Cavo con teso
Kabel met kringloop
Kaapelisilmukka
Slack kabel



EN English

Rotation stop (X)

Should only be fitted when the arm is mounted in a 360° rotating position.

SV DA NO Svenska

Vridstopp (drejestop) (X)

Monteras endast (kun) när armen skall monteras så att den kan vridas (drejes/vris) 360°.

FI Suomi

Kiertorajoitin (X)

Tulee asentaa vain silloin, kun varsi asennetaan 360° kääntyväksi.

ES Español

Tope de rotación (X)

Sólo se debe montar cuando el brazo esté instalado en una posición de 360° de rotación.

DE Deutch

Drehstop (X)

Sollte nur installiert werden, wenn der Arm mit einem Drehbereich von 360° installiert wird.

NL Nederlands

Draaistop (X)

Dient alleen gemonteerd te worden indien de arm zodanig wordt geplaatst dat een draaicirkel van 360° mogelijk is.

IT Italiano

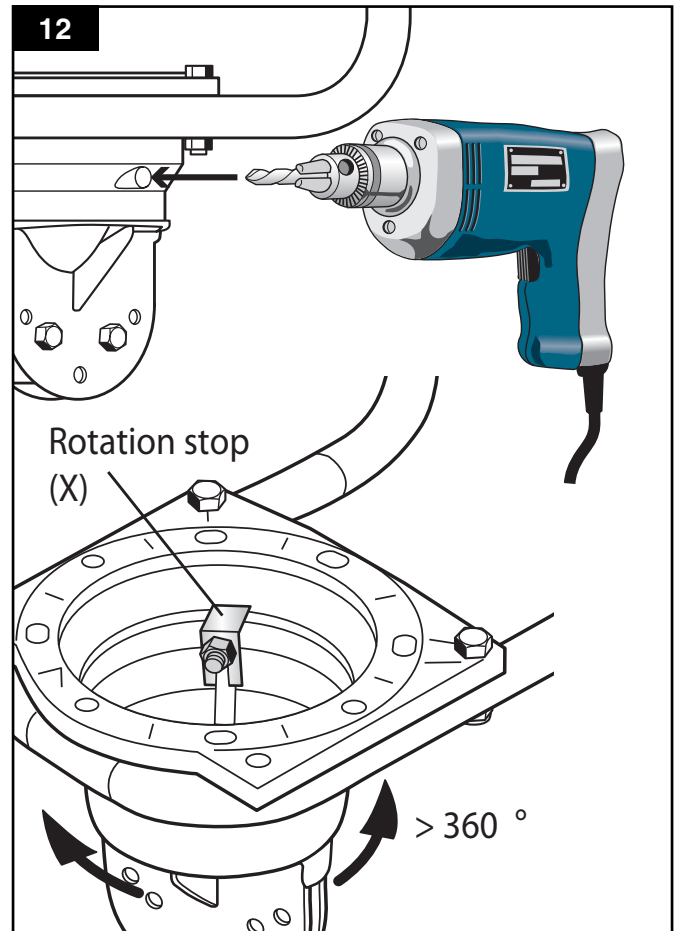
Giunto di bloccaggio (X)

Deve essere installato solamente quando il braccio è montato in posizione di rotazione a 360°.

FR Française

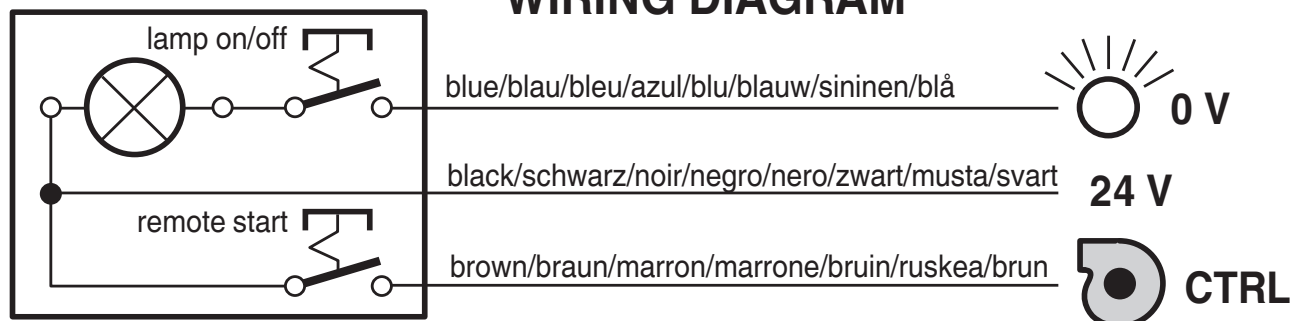
Butée de rotation (X)

À monter uniquement si le bras est monté dans une position de rotation de 360°.



13

WIRING DIAGRAM



EN English

CAUTION!

Electric installation is to be done by a qualified electrician.



WARNING! Risk of personal injury.

- Before connecting the Light Package, the power supply must be switched off.
- When working with highly inflammable substances the Light Package must not be installed.

SV DA Svenska

WARNING!

Elektrisk installation ska (må kun) utföras av behörig elektriker.



WARNING! Risk för personskada.

- Koppla ifrån strömförsörjningen innan belysningen kopplas in.
- Vid utsugning av ångor, gaser o. dyl. som kan medföra explosionsrisk får belysningen inte vara monterad.

DE Deutch

ACHTUNG!

Die elektrische Installation darf nur durch einen qualifizierten Elektriker erfolgen.



WARNING! Verletzungsgefahr.

- Schalten Sie die Strom-versorgung ab bevor Sie die Arbeitsplatz-beleuchtung einschalten.
- Bei arbeiten mit leicht entflammaren Substanzen darf keine Arbeitsplatzbeleuchtung installiert sein.

NL Nederlands

OPGELET!

Elektrische installatie mag uitsluitend worden verricht door een erkend elektromonteur.



WAARSCHUWING! Gevaar voor lichamelijk letsel.

- Alvorens de verlichting te sluiten dient de stroomvoorziening uitgeschakeld te worden.
- Wanneer er gewerkt wordt met sterk ontvlambare stoffen, dient de verlichting niet te worden geïnstalleerd.

FI Suomi

HUOMIO!

Järjestelmän sähköasennukset tulee antaa pätevän sähköasentajan tehtäväksi.



VAROITUS! Loukkaantumisvaara.

- Ennen kytkemistä sähkön täytyy olla kytketty pois.
- Kohdevaloa ei saa asentaa letkustoon helposti syttyvien aineiden parissa työskenneltäessä.

ES Español

¡PRECAUCIÓN!

La instalación eléctrica debe realizarla un electricista cualificado.



¡ADVERTENCIA! Riesgo de daños personales.

- Desconectar la corriente antes de acoplar el conjunto de iluminación.
- Cuando trabaje con sustancias altamente inflamables no se debe instalar el conjunto de iluminación.

IT Italiano

ATTENZIONE!

Il collegamenti elettrici devono essere effettuati da un elettricista qualificato.



AVVERTENZA! Pericolo di lesioni personali.

- Prima di collegare il set illuminante, interrompere la corrente.
- Quando si lavora con sostanze altamente infiammabili il set illuminante non deve essere installato.

NL Nederlands

ATTENTION !

L'installation électrique doit être effectuée par un électricien qualifié.



AVERTISSEMENT ! Risque de blessures corporelles.

- Avant d'effectuer la connexion, n'oubliez pas de couper le courant d'alimentation.
- Si des substances inflammables doivent être aspirées, la hotte avec éclairage ne doit être ni proposée, ni installée.