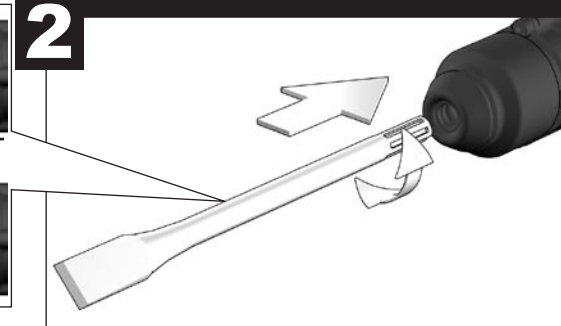
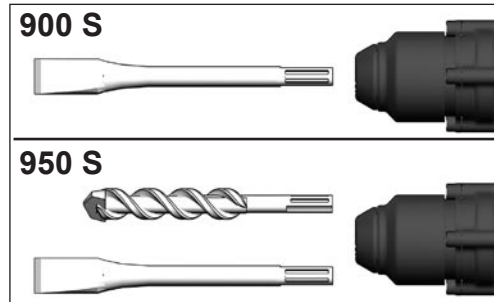
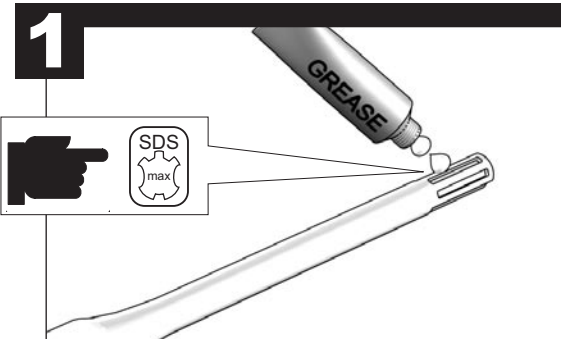
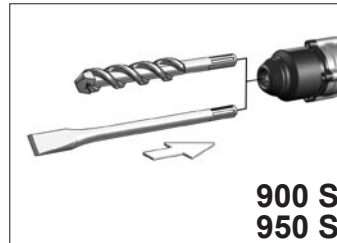
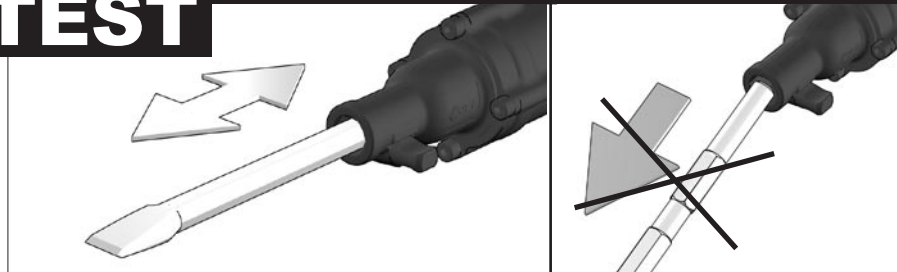
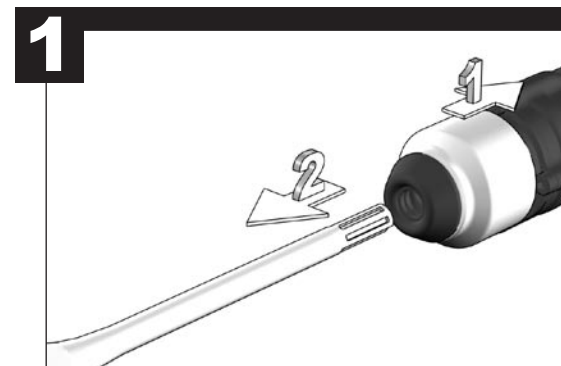
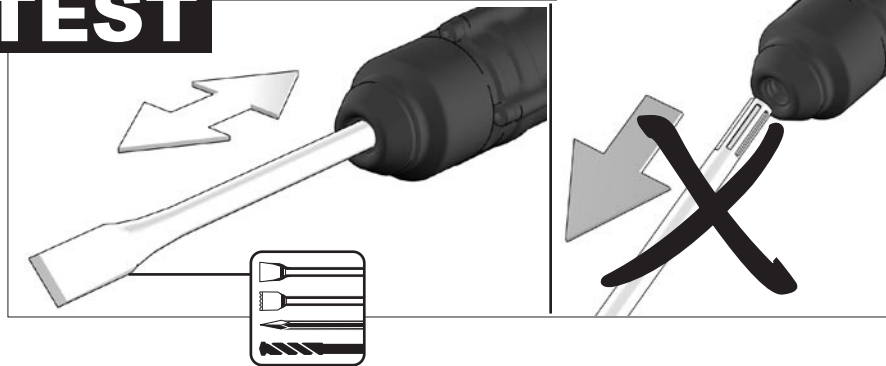
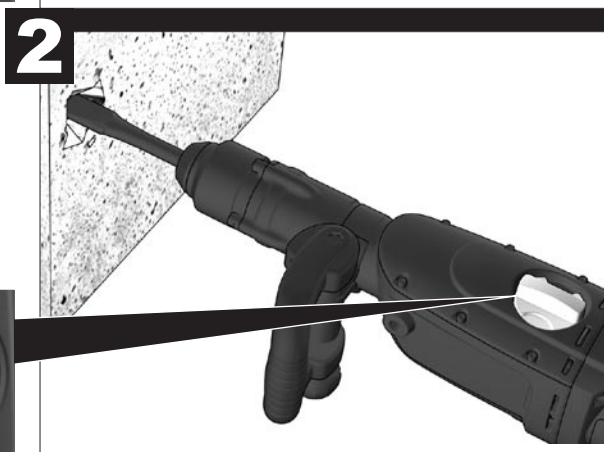
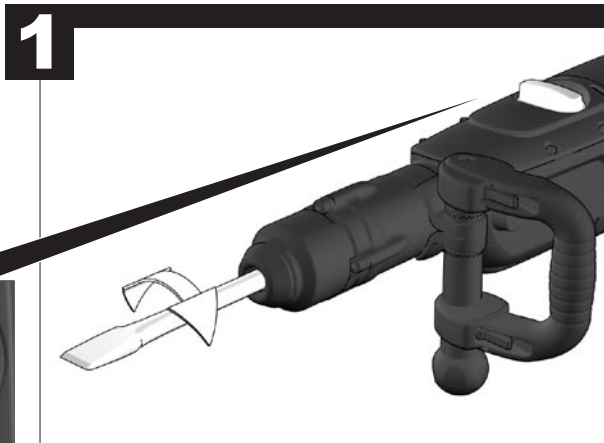
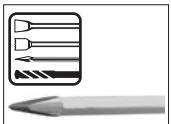
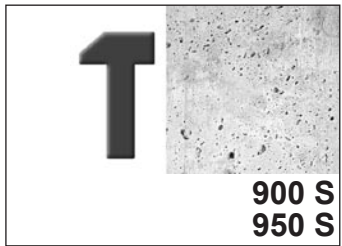
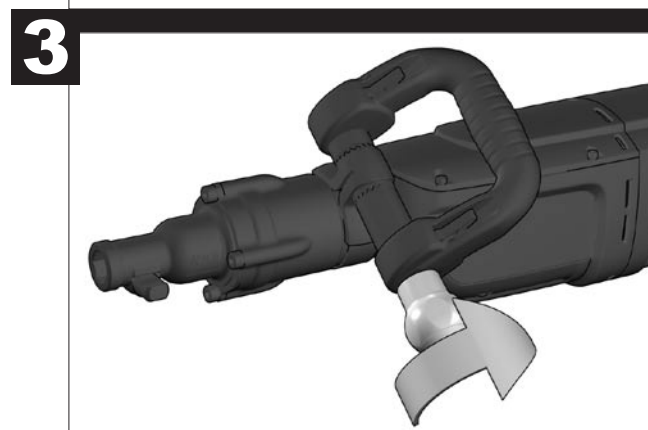
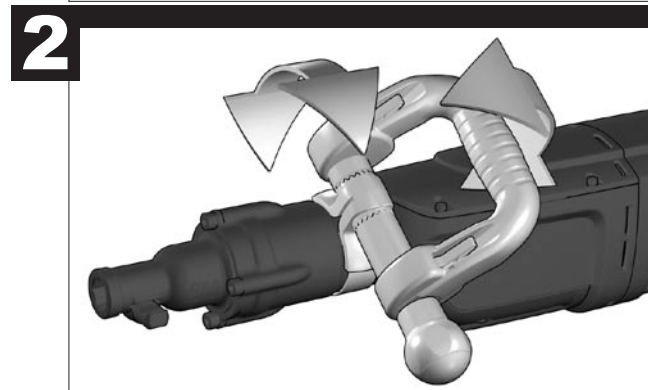
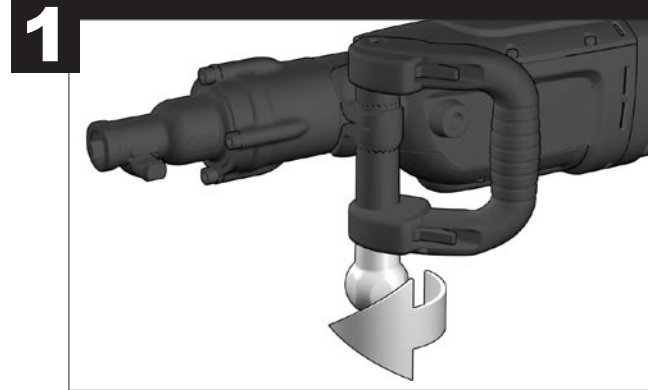
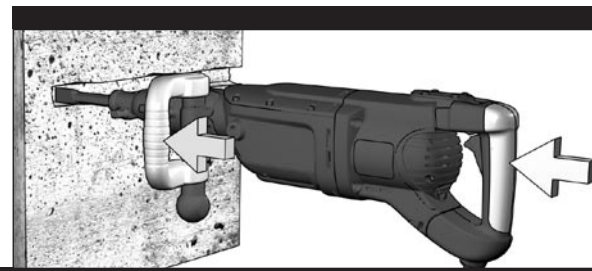
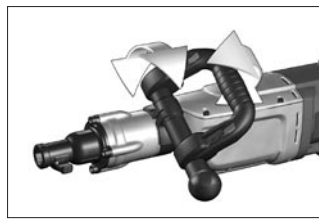
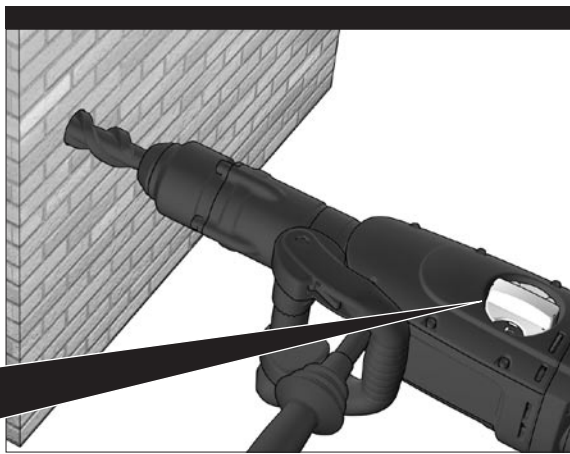
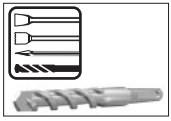
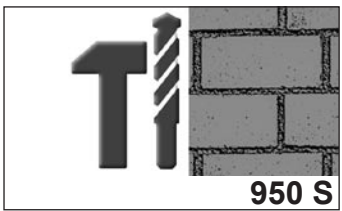


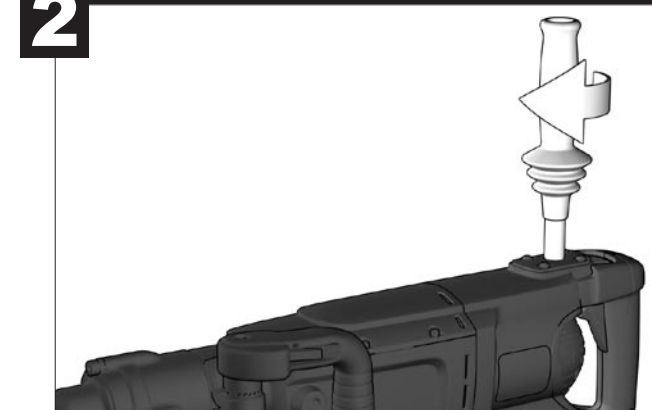
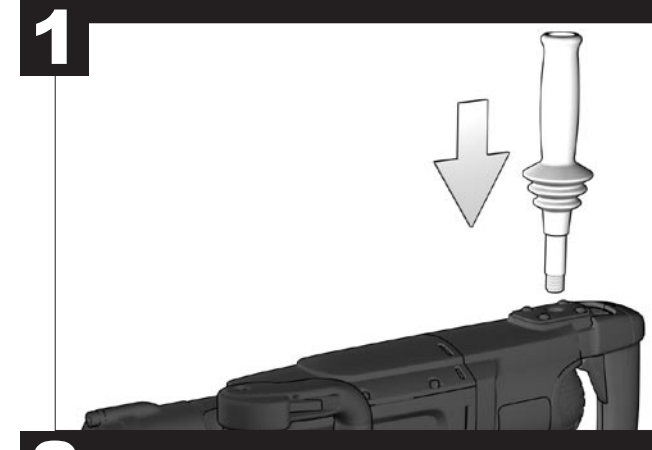
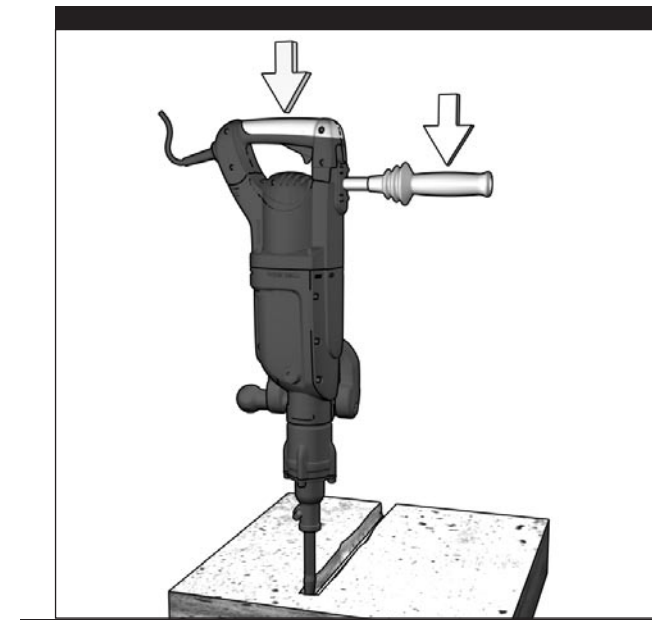
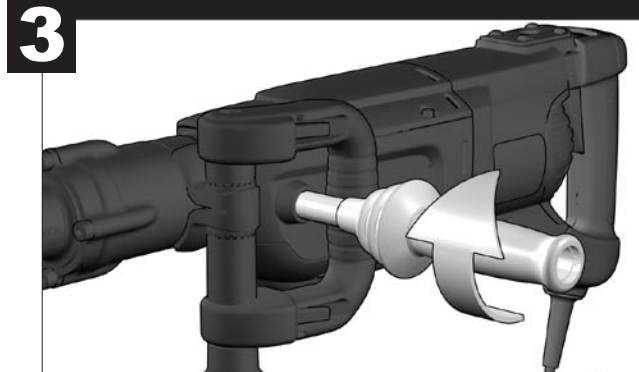
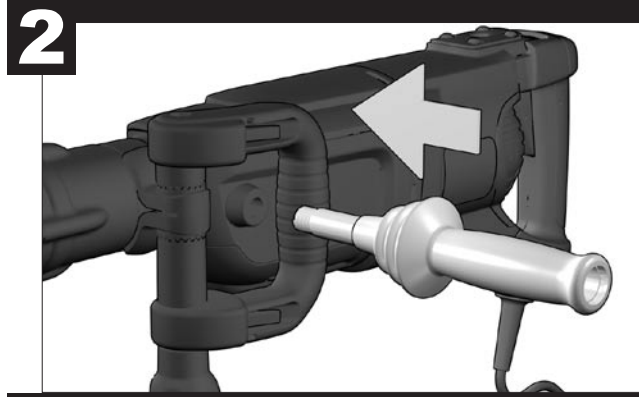
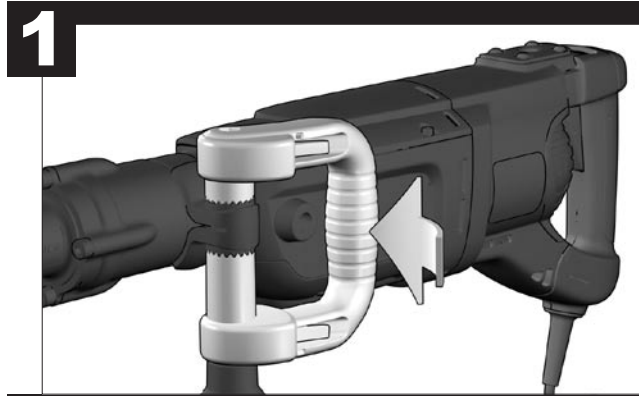
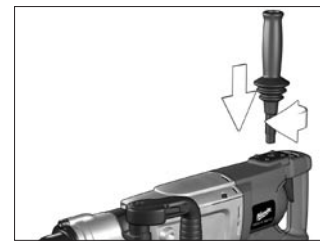
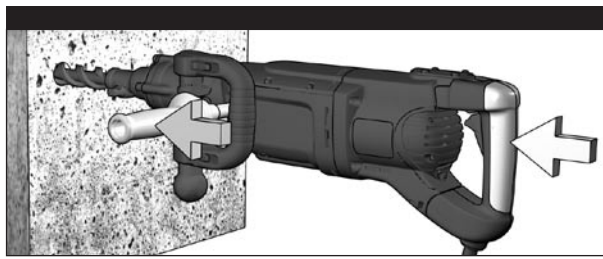
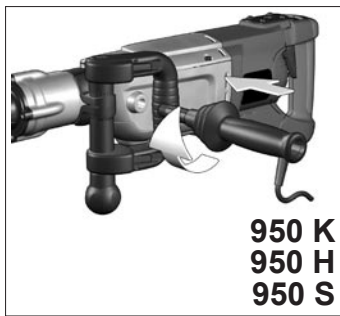
TEST



TEST

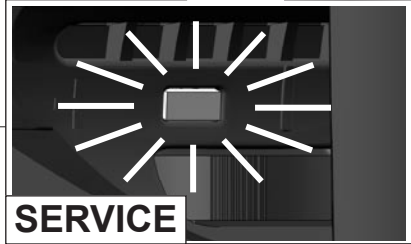
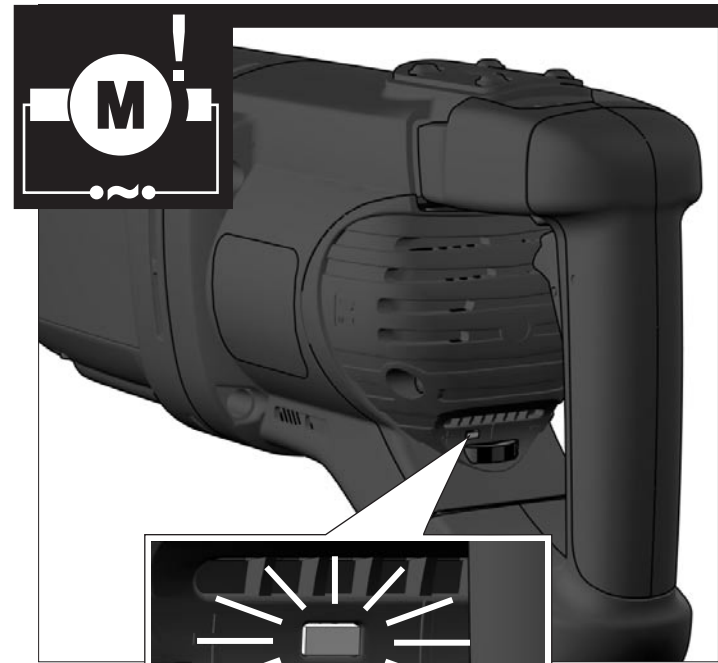
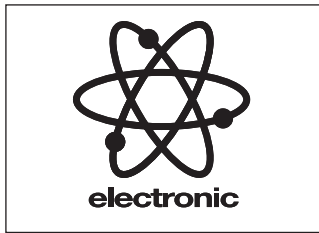
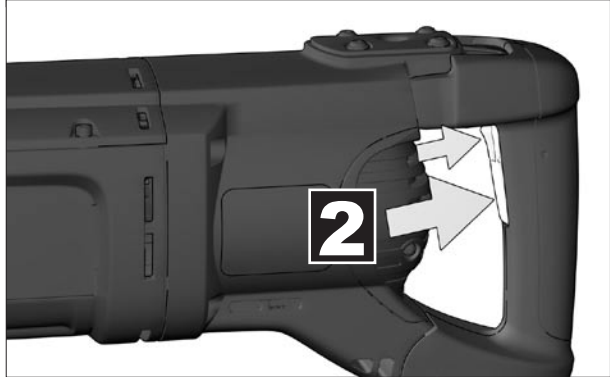




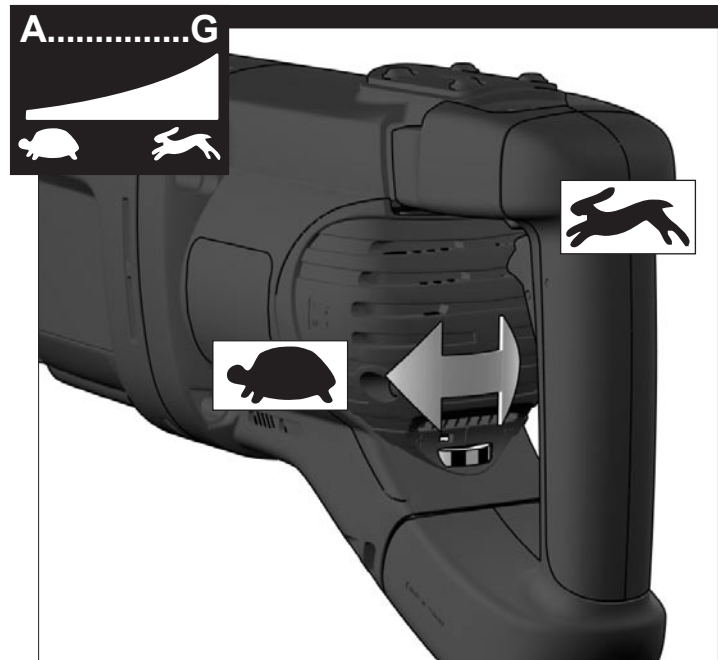


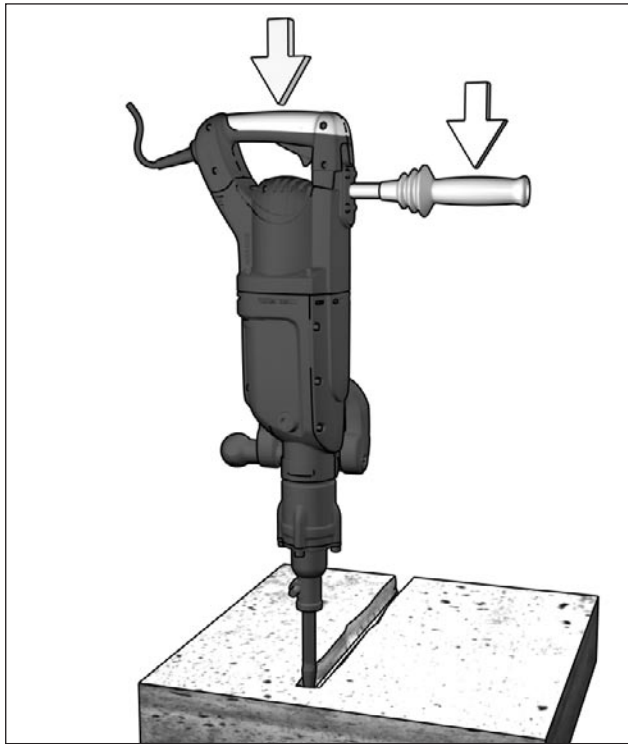
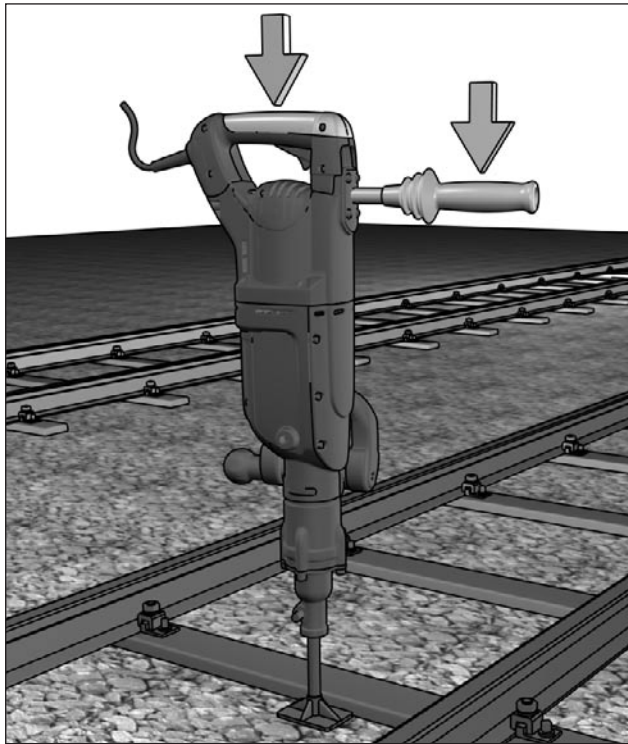
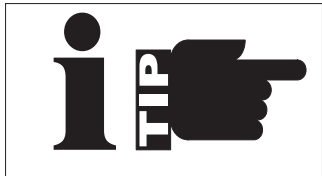


START

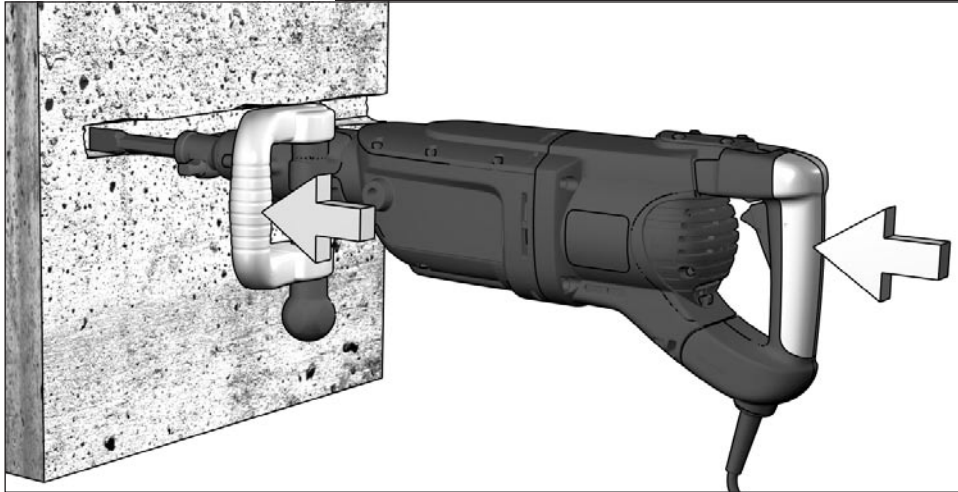
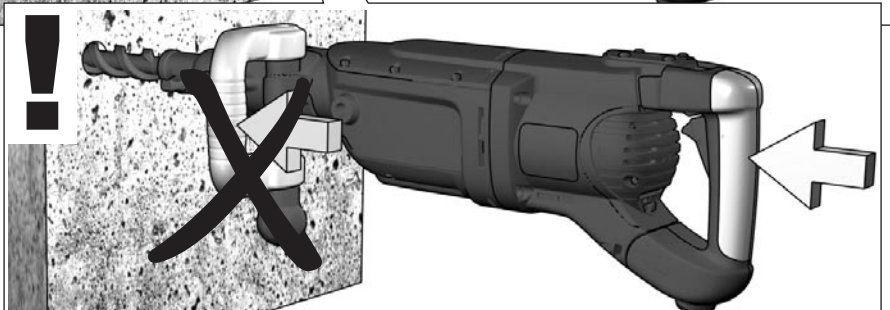
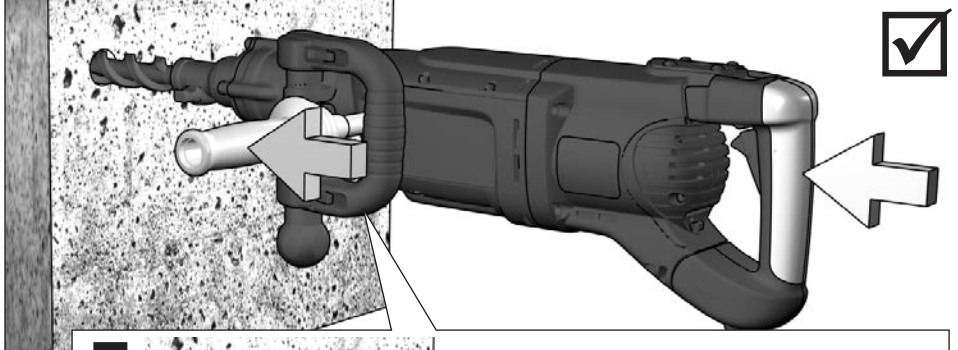


STOP

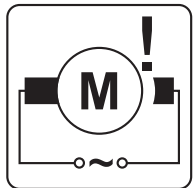




950 K, 950 H, 950 S

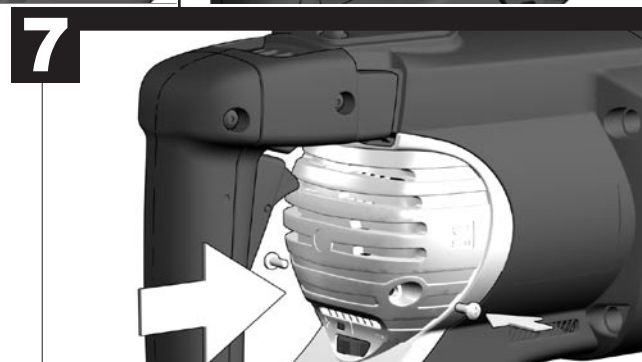
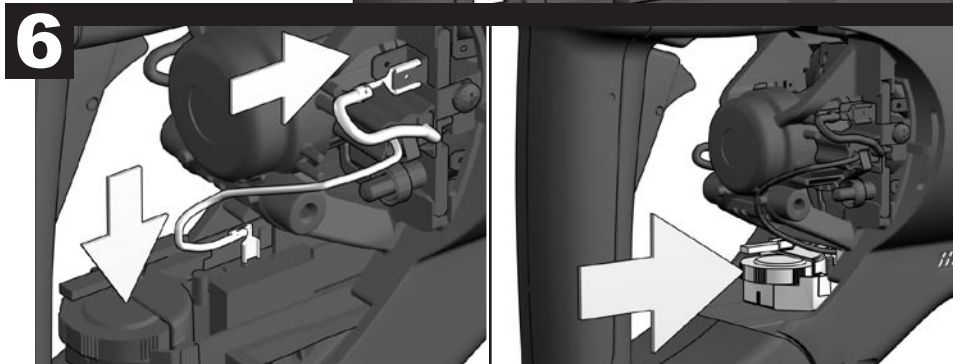
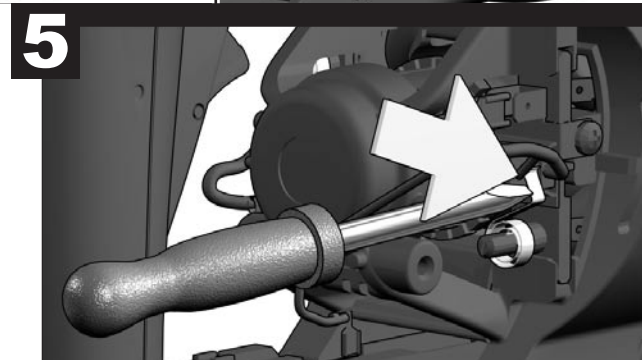
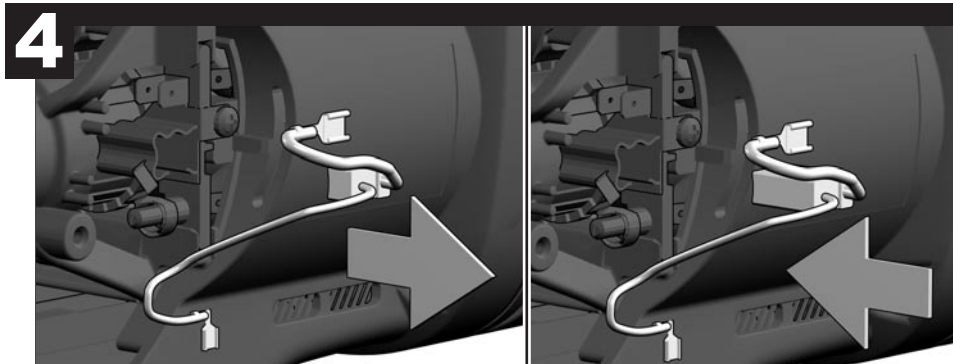
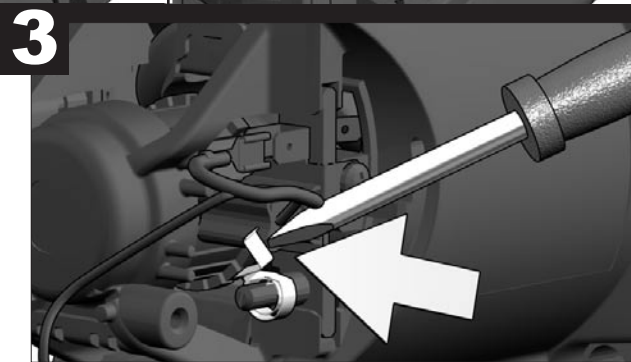
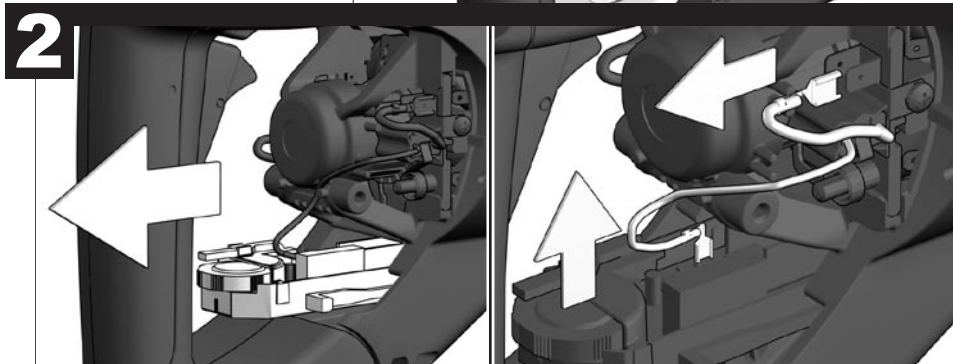
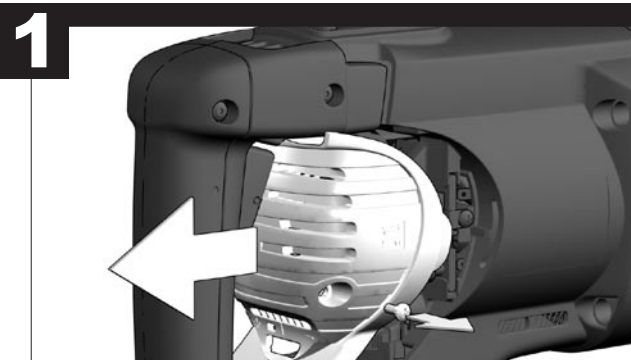


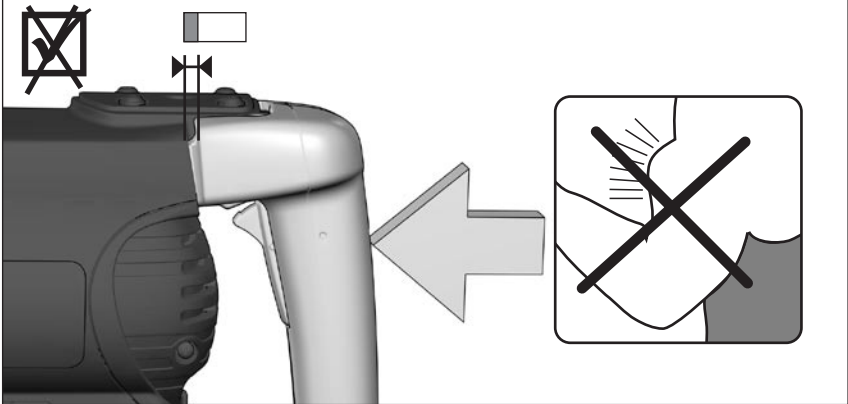
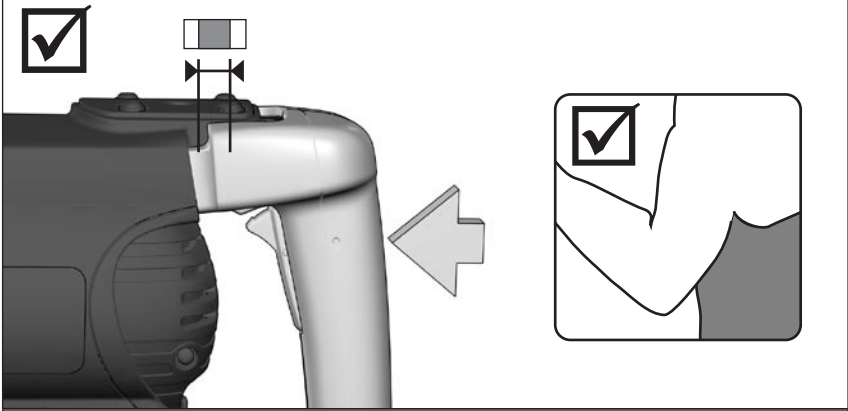
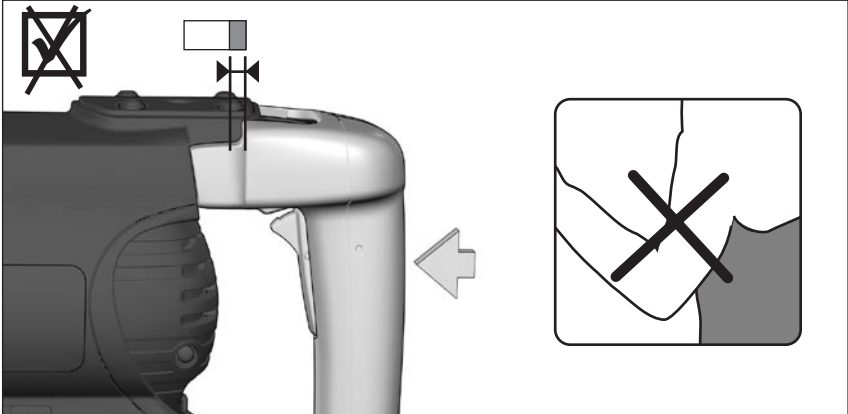
SERVICE



AUTOMATIC
STOP

SERVICE
Milwaukee
HEAVY-DUTY





TECHNICAL DATA	950 K, 950 H, 950 S	900 K, 900 S
Rated input	1700 W	1600 W
Output	850 W	800 W
No-load speed	125-250 min ⁻¹	-
Speed under load	125-250 min ⁻¹	-
Rate of percussion under load	975-1950 min ⁻¹	975-1950 min ⁻¹
Single impact strength	7-27 J	7-27 J
Drilling capacity in concrete	28-50 mm	-
Tunnel bit in concrete, bricks and limestone	50-80 mm	-
Core cutter in concrete, bricks and limestone	45-150 mm	-
Weight without cable	11,8 kg	11,0 kg
Typical weighted acceleration in the hand-arm area		
Switch handle / Spade handle / Helved handle	7/10/10 m/s ²	4/10/7 m/s ²
Typical A-weighted sound levels:		
Sound pressure level (K=3dB(A))	100 dB (A)	-
Sound power level (K=3dB(A))	111 dB (A)	-
Measured values determined according to EN 60 745.		

900 K, 900 S:
Typically the A-weighted sound pressure level of the tool is 94 dB (A)
Measured values determined according to 2000/14/EG at the user's ear.

2000/14/EC: Conformity assessment procedure according to Annex VI.

Notified Body: VDE Testing and Certification Institute, Merianstr. 28, 63069 Offenbach, Germany

Measured sound power level 102 dB (A)
Guaranteed sound power level 105 dB (A)

SAFETY INSTRUCTIONS

Please pay attention to the safety instructions in the attached leaflet!

Wear ear protectors. Exposure to noise can cause hearing loss.

Use auxiliary handles supplied with the tool. Loss of control can cause personal injury.

Appliances used at many different locations including open air must be connected via a current surge preventing switch.

Always wear goggles when using the machine. It is recommended to wear gloves, sturdy non slipping shoes and apron.

Sawdust and splinters must not be removed while the machine is running.

Always disconnect the plug from the socket before carrying out any work on the machine.

Only plug-in when machine is switched off.

Keep mains lead clear from working range of the machine. Always lead the cable away behind you.

When working in walls ceiling, or floor, take care to avoid electric cables and gas or waterpipes.

The dust that arises when working with this tool can be detrimental to health and therefore not reach the body. Wear a suitable dust protection mask.

Under the effect of extreme electromagnetic interferences from the outside, tempo-rary variations in the speed of rotation could arise in particular cases.

SPECIFIED CONDITIONS OF USE

950 K, 950 H, 950 S: The pneumatic hammer can be universally used for hammer drilling and chiselling in stone and concrete.

900 K, 900 S: The hammer can be used for chiselling and demolition.

Do not use this product in any other way as stated for normal use.

EC-DECLARATION OF CONFORMITY

We declare under our sole responsibility that this product is in conformity with the following standards or standardized documents: EN 60745, EN 55014-1, EN 55014-2, EN 61000-3-2, EN 61000-3-3, in accordance with the regulations 98/37/EC, 89/336/EEC, 2000/14/EC (900 K, 900 S).



Winnenden, 2005-11-14

Volker Siegle

Volker Siegle
Manager Product Development

MAINS CONNECTION

Connect only to single-phase a.c. current and only to the system voltage indicated on the rating plate. It is also possible to connect to sockets without an earthing contact as the design conforms to safety class II.

MAINTENANCE

The ventilation slots of the machine must be kept clear at all times.

Important note! If the carbon brushes are worn, in addition to exchanging the brushes the tool should be sent to after-sales service. This will ensure long service life and top performance.

Use only Milwaukee accessories and Milwaukee spare parts. Should components need to be replaced which have not been described, please contact one of our Milwaukee service agents (see our list of guarantee/service addresses).

If needed, an exploded view of the tool can be ordered. Please state the Article No. as well as the machine type printed on the label and order the drawing at your local service agents or directly at: Milwaukee Electric Tool, Max-Eyth-Straße 10, D-71364 Winnenden, Germany.

SYMBOLS



Always disconnect the plug from the socket before carrying out any work on the machine.



Accessory - Not included in standard equipment, available as an accessory.



Do not dispose of electric tools together with household waste material! In observance of European Directive 2002/96/EC on waste electrical and electronic equipment and its implementation in accordance with national law, electric tools that have reached the end of their life must be collected separately and returned to an environmentally compatible recycling facility.

TECHNISCHE DATEN	950 K, 950 H, 950 S	900 K, 900 S
Nennaufnahmeleistung	1700 W	1600 W
Abgabeleistung	850 W	800 W
Leerlaufdrehzahl	125-250 min ⁻¹	-
Lastdrehzahl	125-250 min ⁻¹	-
Lastschlagzahl	975-1950 min ⁻¹	975-1950 min ⁻¹
Einzelschlagenergie	7-27 J	7-27 J
Bohr-Ø in Beton	28-50 mm	-
Tunnelbohrer in Beton, Ziegel und Kalksandstein	50-80 mm	-
Hohlbohrkrone in Beton, Ziegel und Kalksandstein	45-150 mm	-
Gewicht ohne Netzkabel	11,8 kg	11,0 kg
Typisch bewertete Beschleunigung im Hand-Arm-Bereich		
Schalterhandgriff / Spatenhandgriff / Stielhandgriff	7/10/10 m/s ²	4/10/7 m/s ²
Typische A-bewertete Schallpegel:		
Schalldruckpegel (K=3dB(A))	100 dB (A)	-
Schalleistungspegel (K=3dB(A))	111 dB (A)	-
Messwerte ermittelt entsprechend EN 60 745.		

900 K, 900 S:
Der A-bewertete Schalldruckpegel des Gerätes beträgt typischerweise 94 dB (A)

Messwert ermittelt entsprechend 2000/14/EG am Ohr des Anwenders.

2000/14/EG: Konformitätsbewertungsverfahren nach Anhang VI.
Benannte Stelle: VDE Prüf- und Zertifizierungsinstitut, Merianstr. 28, 63069 Offenbach, Germany

Gemessener Schalleistungspegel 102 dB (A)
Garantierter Schalleistungspegel 105 dB (A)

SPEZIELLE SICHERHEITSHINWEISE

Sicherheitshinweise der beiliegenden Broschüre beachten!

Tragen Sie Gehörschutz. Die Einwirkung von Lärm kann Gehörverlust bewirken.

Benutzen Sie die mit dem Gerät gelieferten Zusatzhandgriffe. Der Verlust der Kontrolle kann zu Verletzungen führen.

Steckdosen in Außenbereichen müssen mit Fehlerstrom-Schutzschaltern ausgerüstet sein. Das verlangt die Installationsvorschrift für Ihre Elektroanlage. Bitte beachten Sie das bei der Verwendung unseres Gerätes.

Beim Arbeiten mit der Maschine stets Schutzhandschuhe, festes und rutschsicheres Schuhwerk und Schürze werden empfohlen.

Späne oder Splitter dürfen bei laufender Maschine nicht entfernt werden.

Vor allen Arbeiten an der Maschine Stecker aus der Steckdose ziehen.

Maschine nur ausgeschaltet an die Steckdose anschließen.

Anschlusskabel stets vom Wirkungsbereich der Maschine fernhalten. Kabel immer nach hinten von der Maschine wegführen.

Beim Arbeiten in Wand, Decke oder Fußboden auf elektrische Kabel, Gas- und Wasserleitungen achten.

Beim Arbeiten entstehender Staub ist oft gesundheitsschädlich und sollte nicht in den Körper gelangen. Geeignete Staubschutzmaske tragen.

Unter Einwirkung extremer elektromagnetischer Störungen von außen, können im Einzelfall vorübergehende Drehzahlchwankungen auftreten.

BESTIMMUNGSGEMÄßE VERWENDUNG

950 K, 950 H, 950 S: Der Bohrhämmer ist universell einsetzbar zum Hammerbohren und Meißeln in Gestein und Beton.

900 K, 900 S: Der Hammer ist einsetzbar für schwere Meißel- und Abbrucharbeiten im Baustellenbetrieb.

Dieses Gerät darf nur wie angegeben bestimmungsgemäß verwendet werden.

NETZANSCHLUSS

Nur an Einphasen-Wechselstrom und nur an die auf dem Leistungsschild angegebene Netzspannung anschließen. Anschluss ist auch an Steckdosen ohne Schutzkontakt möglich, da ein Aufbau der Schutzklasse II vorliegt.

CE-KONFORMITÄTserklärung

Wir erklären in alleiniger Verantwortung, dass dieses Produkt mit den folgenden Normen oder normativen Dokumenten übereinstimmt: EN 60745, EN 55014-1, EN 55014-2, EN 61000-3-2, EN 61000-3-3, gemäß den Bestimmungen der Richtlinien 98/37/EG, 89/336/EWG, 2000/14/EG (900 K, 900 S)



Winnenden, 2005-11-14

Volker Siegle
Manager Product Development

WARTUNG

Stets die Lüftungsschlitze der Maschine sauber halten.

Bei abgenutzten Kohlebürsten sollte zusätzlich zum Kohlebürstenwechsel ein Kundendienst in einer Servicewerkstatt durchgeführt werden. Dies erhöht die Lebensdauer der Maschine und garantiert eine ständige Betriebsbereitschaft.

Nur Milwaukee Zubehör und Milwaukee Ersatzteile verwenden. Bauteile, deren Austausch nicht beschrieben wurde, bei einer Milwaukee Kundendienststelle auswechseln lassen (Broschüre Garantie/ Kundendienstadressen beachten).

Bei Bedarf kann eine Explosionszeichnung des Gerätes unter Angabe der Maschinen Type und der zehnstelligen Nummer auf dem Leistungsschild bei Ihrer Kundendienststelle oder direkt bei Milwaukee Electric Tool, Max-Eyth-Straße 10, D-71364 Winnenden, Germany angefordert werden.

SYMBOLE



Vor allen Arbeiten an der Maschine Stecker aus der Steckdose ziehen.



Zubehör - Im Lieferumfang nicht enthalten, empfohlene Ergänzung aus dem Zubehörprogramm.



Werfen Sie Elektrowerkzeuge nicht in den Hausmüll! Gemäss Europäischer Richtlinie 2002/96/EG über Elektro- und Elektronik-Altgeräte und Umsetzung in nationales Recht müssen verbrauchte Elektrowerkzeuge getrennt gesammelt und einer umweltgerechten Wiederverwertung zugeführt werden.