

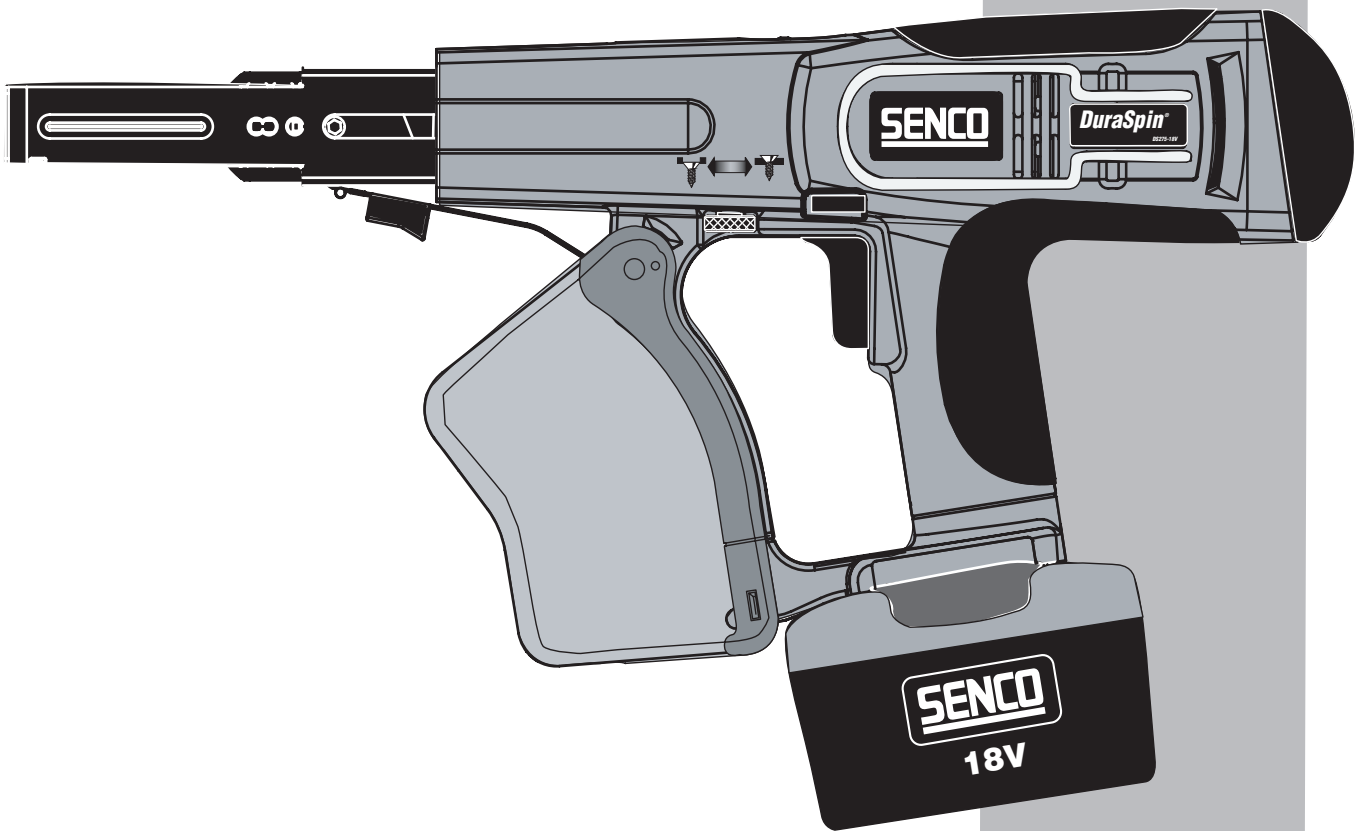


# *DuraSpin*<sup>®</sup>

## Screw Fastening System



### *Parts Reference Guide*



# *DS275-18V*

\* Schematic Drawings inside

Senco Products Inc.  
8485 Broadwell Road  
Cincinnati, Ohio 45244

Questions? Comments? call Senco's toll-free Action-line:  
1-800-543-4596 (North and South America Only)  
or e-mail: [toolprof@senco.com](mailto:toolprof@senco.com)

Visit Our Website: [www.senco.com](http://www.senco.com)

# DS275-18V



## Bits

**A**

Phillips Driver	EA0142
Square Driver	EA0143

KB3435

## Nose Piece Assy

**D**

**E**

Drywall (Wood)

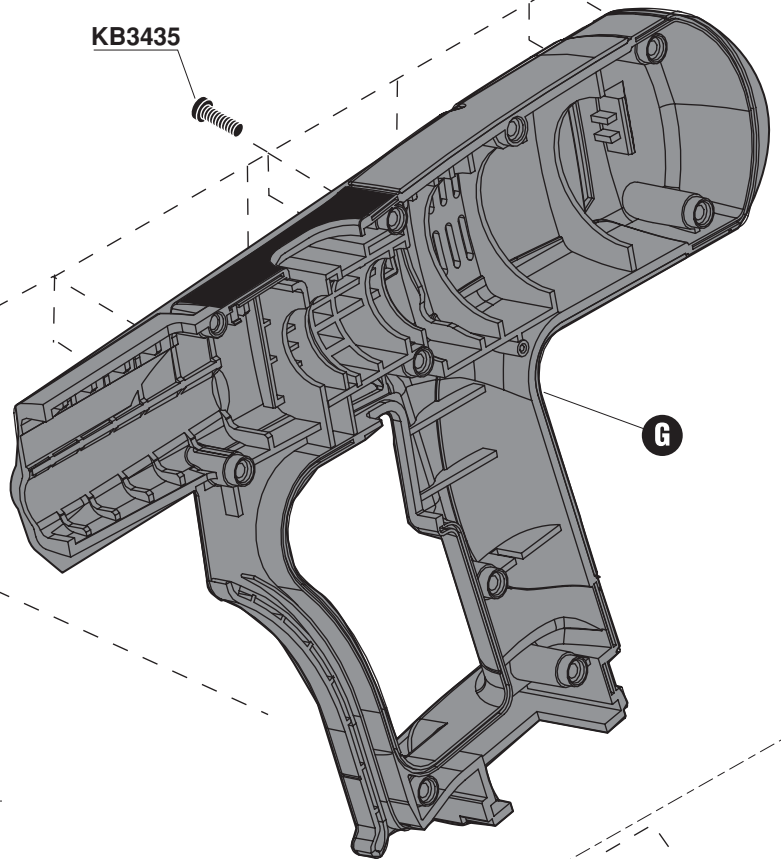
US	FA0231	FA0232
Euro/S.America	FA0234	FA0233
Australia	FA0234	FA0233
UK	FA0234	FA0233

## Support

**F**

Left

US	AB0152
Euro/S.America	AB0171
Australia	AB0171
UK	AB0171



HA0138

## Support

**G**

Right

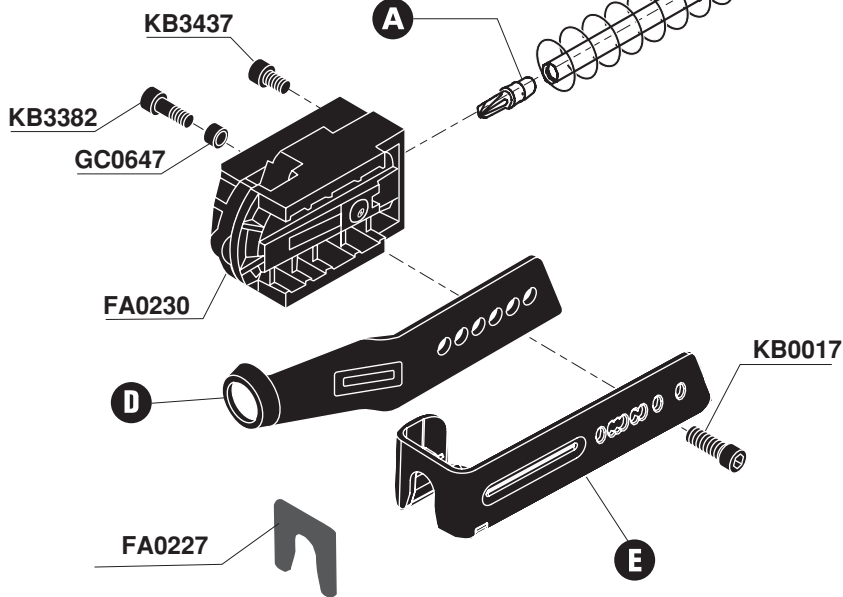
US	AB0153
Euro/S.America	AB0172
Australia	AB0172
UK	AB0172

GC0819

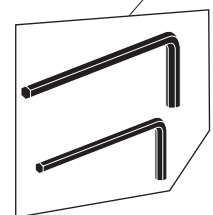
WC0070

KB4318

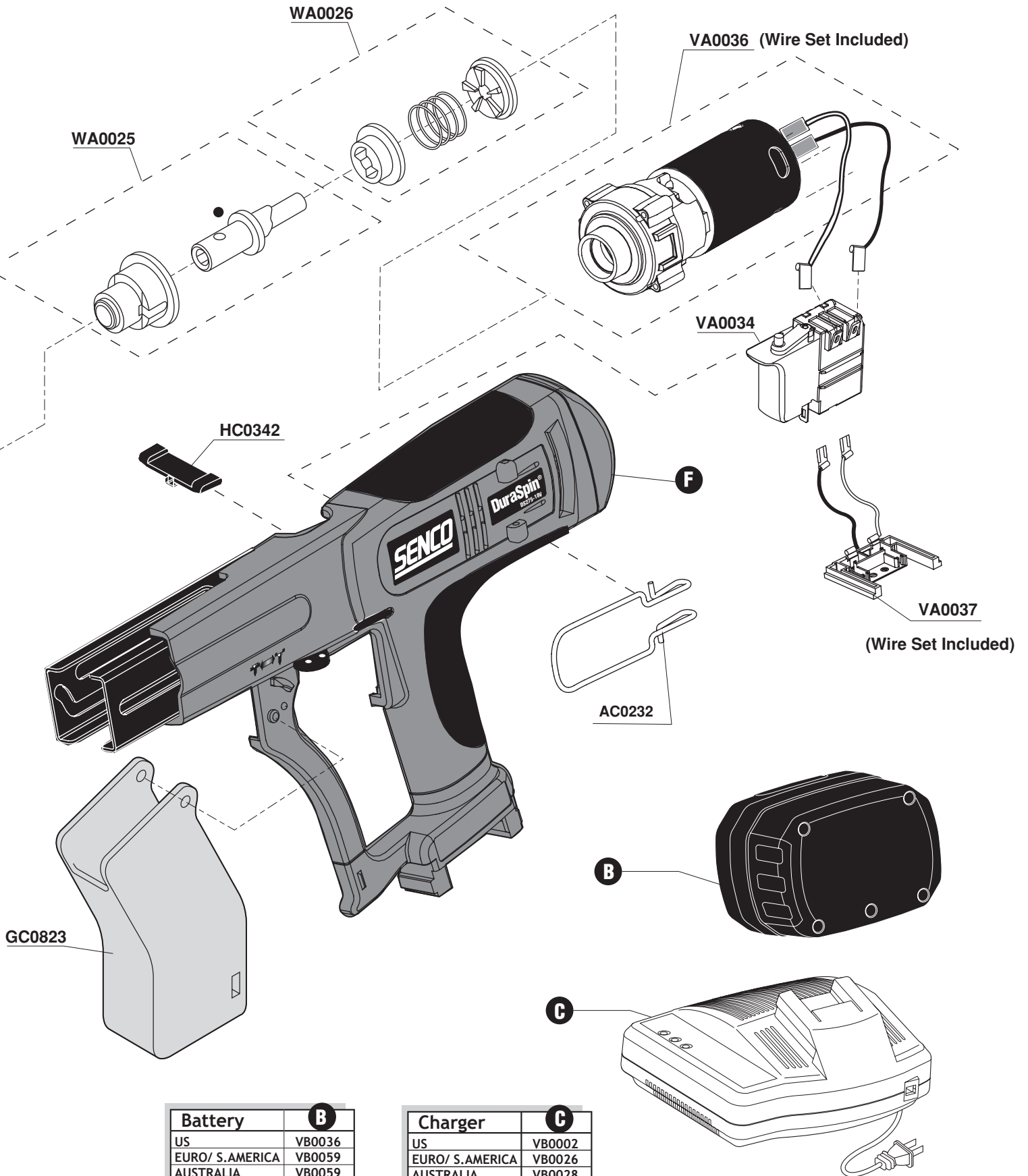
GA0421



YA0061



# DS275-18V



Battery		<b>B</b>
US	VB0036	
EURO/ S.AMERICA	VB0059	
AUSTRALIA	VB0059	
UNITED KINGDOM	VB0059	

Charger		<b>C</b>
US	VB0002	
EURO/ S.AMERICA	VB0026	
AUSTRALIA	VB0028	
UNITED KINGDOM	VB0029	

PART NO.	DESCRIPTION	DESCRIPCIÓN	BESCHREIBUNG	DÉSIGNATION
AB0152	SUPPORT (LEFT) US	SOPORTE (IZQUIERDO)	TRÄGER (LINKS)	SUPPORT (GAUCHE)
AB0153	COVER (RIGHT) US	CUBIERTA (DERECHO)	ABDECKUNG (RECHTS)	COUVERCLE (DROITE)
AB0171	SUPPORT (LEFT) CE	SOPORTE (IZQUIERDO)	TRÄGER (LINKS)	SUPPORT (GAUCHE)
AB0172	COVER (RIGHT) CE	CUBIERTA (DERECHO)	ABDECKUNG (RECHTS)	COUVERCLE (DROITE)
AC0232	BELT HOOK	GANCHO DE CINTURÓN	GURTHAKEN	CROCHET DE CEINTURE
EA0142	SCREW BIT (Phillips No.2)	BROCA DE TORNILLO	SCHRAUBENDREHERBIT	BROCHE À VIS
EA0143	SCREW BIT (Square)	BROCA DE TORNILLO	SCHRAUBENDREHERBIT	BROCHE À VIS
FA0227	NON-SKID PAD	ANTIDESLIZANTE PISTA	GLEITSICHERE AUFLAGE	ANTIDÉBRANPANTE GARNITURE
FA0230	SLIDE BODY ASSEMBLY	CONJUNTO DE CUERPO DESLIZANTE	BAUGRUPPE GLEITGEHÄUSE	ASSEMBLAGE BLOC GLISSIÈRE
FA0231	NOSE PIECE (Drywall) US	PIEZA DE LA BOCA (Drywall)	NASENSTÜCK (Drywall)	EMBOUT (Drywall))
FA0232	NOSE PIECE (Wood) US	PIEZA DE LA BOCA (Wood)	NASENSTÜCK (Wood)	EMBOUT (Wood)
FA0233	NOSE PIECE (Wood) Metric	PIEZA DE LA BOCA (Wood)	NASENSTÜCK (Wood)	EMBOUT (Wood)
FA0234	NOSE PIECE (Drywall) Metric	PIEZA DE LA BOCA (Drywall)	NASENSTÜCK (Drywall)	EMBOUT (Drywall))
GA0421	TENSIONER ASSEMBLY	ASAMBLE DE TENSOR	SPANNER-ZUSAMMENBAU	ASSEMBLAGE TENDEUR
GC0647	ROLLER	RODILLO	ROLLE	GALET
GC0819	SPRING POST	CASQUILLO	HÜLSE	DOUILLE
GC0823	STRIP GUIDE COVER	CUBIERTA	ABDECKUNG	COUVERCLE
HA0138	BIT RELEASE ASSEMBLY	CONJUNTO DE LIBERACION DE LA BROCA	BAUGRUPPE BITLÖSEMECHANISMUS	ASSEMBLAGE LIBÉRATION BROCHE
HC0342	SWITCH (Reverse)	INTERRUPTOR	SCHALTER	COMMUTATEUR
KB0017	SCREW	TORNILLO	SCHRAUBE	VIS
KB3382	SCREW	TORNILLO	SCHRAUBE	VIS
KB3435	SCREW	TORNILLO	SCHRAUBE	VIS
KB3437	SCREW	TORNILLO	SCHRAUBE	VIS
KB4318	RETURN SPRING	MUELLE	FEDER	RESSORT
PC0956	CARRYING CASE	MALETÍN	HANDKOFFER	MALLETTE
VA0034	TRIGGER ASSEMBLY	ASAMBLE DE GATILLO	AUSLÖSER-ZUSAMMENBAU	GACHETTED' ASSEMBLÉE
VA0036	MOTOR & GEAR ASSEMBLY	CONJUNTO DE MOTOR Y ENGRANAJE	BAUGRUPPE MOTOR U. GETRIEBE	ASSEMBLAGE MOTEUR ET PIGNON
VA0037	BATTERY CONNECTOR-WIRING	CABLEADO DE CONEXION DE LA BATERIA	BATTERIEANSCHLUSSKABEL	CÂBLAGE CONNECTEUR BATTERIE
VB0002	CHARGER (US)	CARAGADOR (AMERICA)	LADEGERÄT (US)	CHARGEUR (US)
VB0026	CHARGER (EUROPE/S.AMERICA)	CARAGADOR (EUROPA/S.AMERICA)	LADEGERÄT (EUROPA/S.AMERICA)	CHARGEUR (EUROPE/S.AMERICA)
VB0028	CHARGER (AUSTRALIA)	CARAGADOR (AUSTRALIA)	LADEGERÄT (AUSTRALIA)	CHARGEUR (AUSTRALIA)
VB0029	CHARGER (U.K.)	CARAGADOR (INGLATERRA)	LADEGERÄT (GB)	CHARGEUR (ROYAUME UNI)
VB0036	BATTERY 18V (US)	BATERIA DE 18V	BATTERIE 18V	BATTERIE 18V
VB0059	BATTERY 18V (EU/S.A./AUS/UK)	BATERIA DE 18V	BATTERIE 18V	BATTERIE 18V
WA0025	DRIVE SHAFT ASSEMBLY	CONJUNTO DEL EJE IMPULSOR	BAUGRUPPE ANTRIEBSWELLE	ASSEMBLAGE ARBRE DE COMMANDE
WA0026	CLUTCH ASSEMBLY	CUNJUNTO DEL EMBRAGUE	BAUGRUPPE KUPPLUNG	ASSEMBLAGE EMBRAYAGE
WC0070	BIT HOLDER	SOSTENEDOR DEL PEDACITO	SPITZE HALTER	SUPPORT DE PEU
YA00061	WRENCH KIT	CONJUNTO	EINBAUSATZ	KIT