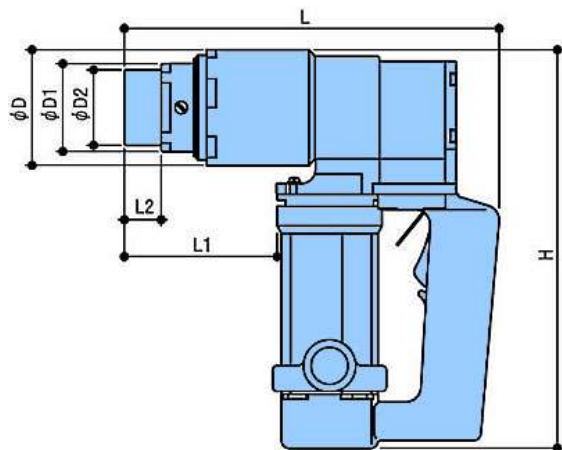


**GM161EZ for 5/8", M12, M16.**



L	222mm		D1	53mm
L1	77mm		D2	39mm
L2	19mm		H	251mm
D	58mm		Weight	3.8 Kg