

---

# **DEWALT**

---

[www.DEWALT.eu](http://www.DEWALT.eu)

**D27300**  
**D27300T**

---

<b>Dansk</b> ( <i>oversat fra original brugsvejledning</i> )	<b>8</b>
<b>Deutsch</b> ( <i>übersetzt von den Originalanweisungen</i> )	<b>15</b>
<b>English (original instructions)</b>	<b>23</b>
<b>Español</b> ( <i>traducido de las instrucciones originales</i> )	<b>30</b>
<b>Français</b> ( <i>traduction de la notice d'instructions originale</i> )	<b>38</b>
<b>Italiano</b> ( <i>tradotto dalle istruzioni originali</i> )	<b>46</b>
<b>Nederlands</b> ( <i>vertaald vanuit de originele instructies</i> )	<b>54</b>
<b>Norsk</b> ( <i>oversatt fra de originale instruksjonene</i> )	<b>62</b>
<b>Português</b> ( <i>traduzido das instruções originais</i> )	<b>69</b>
<b>Suomi</b> ( <i>käännetty alkuperäisestä käyttöohjeesta</i> )	<b>77</b>
<b>Svenska</b> ( <i>översatt från de ursprungliga instruktionerna</i> )	<b>84</b>
<b>Türkçe</b> ( <i>orijinal talimatlardan çevrilmiştir</i> )	<b>91</b>
<b>Ελληνικά</b> ( <i>μετάφραση από τις πρωτότυπες οδηγίες</i> )	<b>99</b>

---

Figure A1

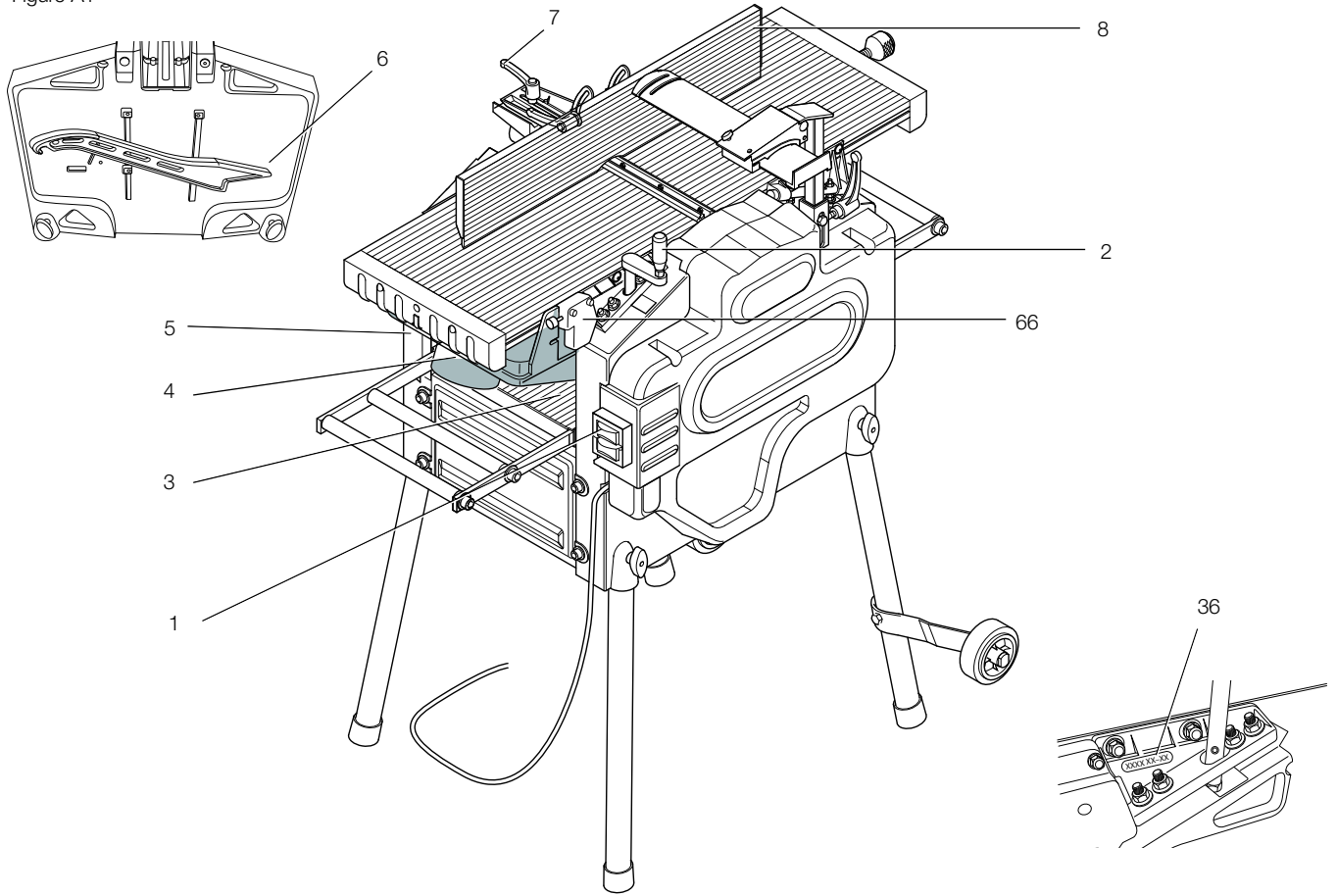


Figure A2

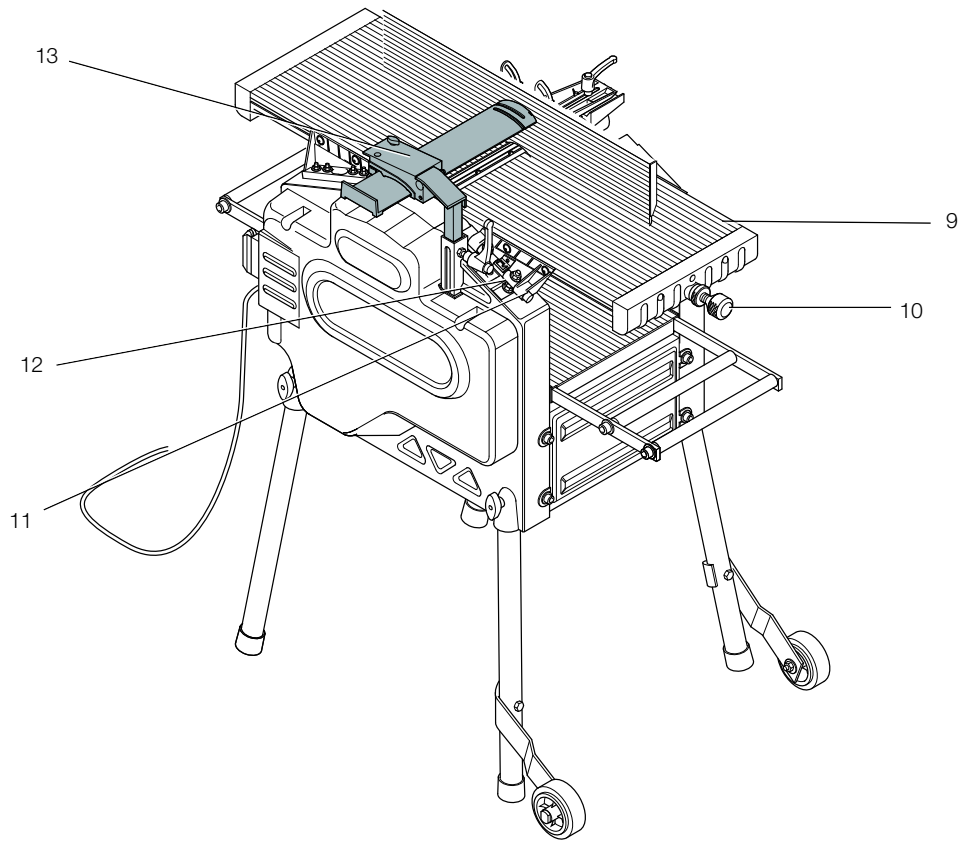


Figure B1

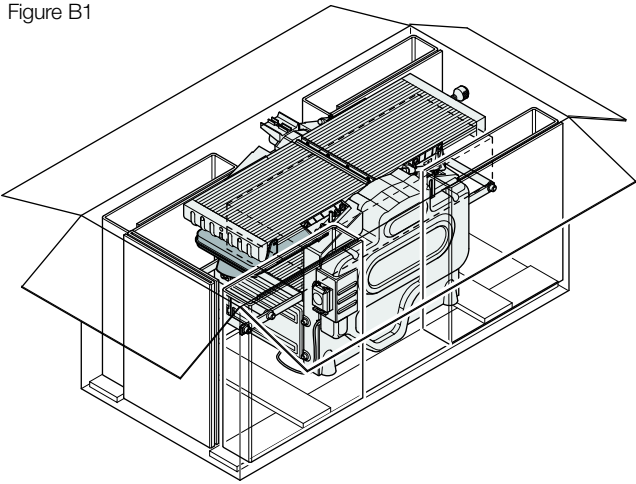


Figure B2

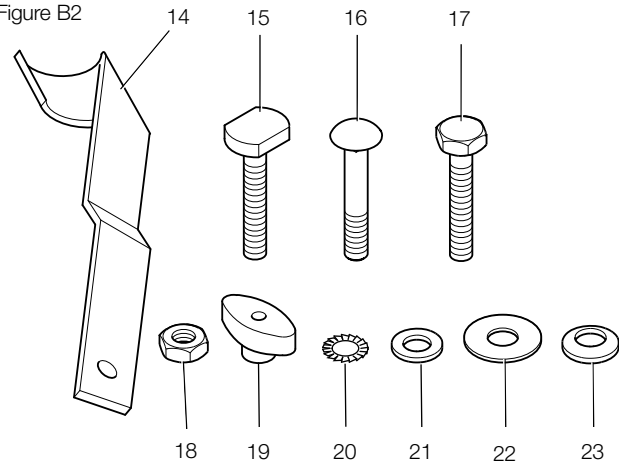


Figure C1

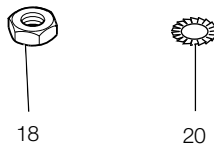


Figure D1

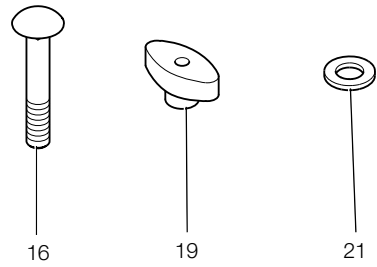


Figure C2

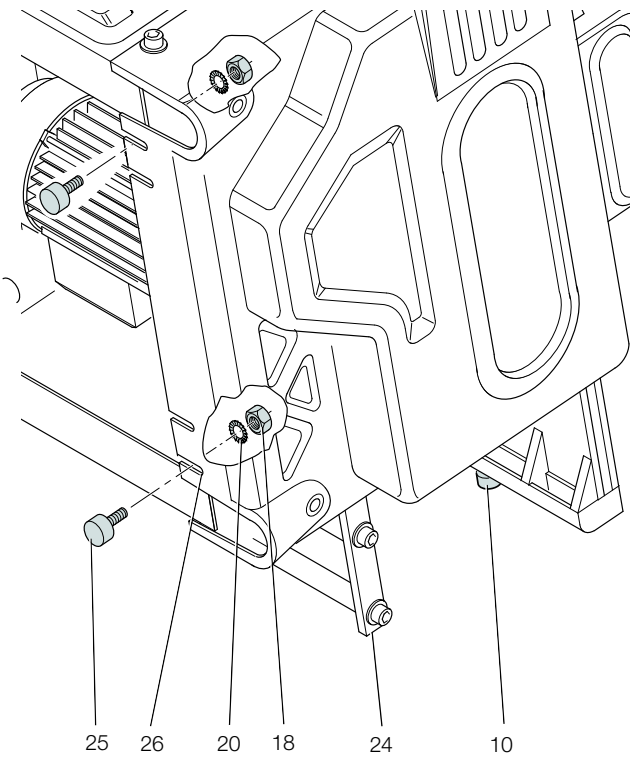


Figure D2

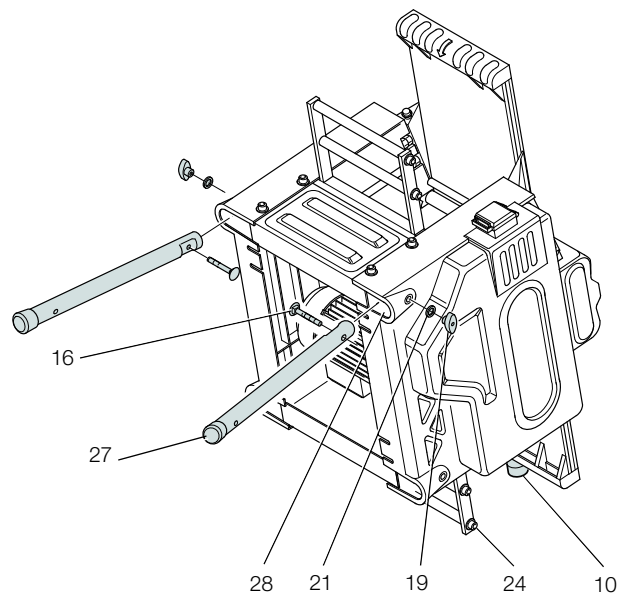


Figure D3

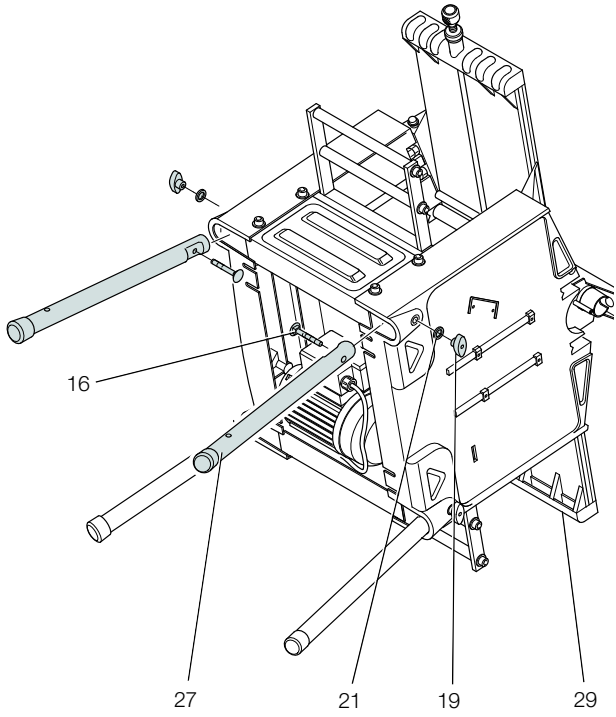


Figure E1

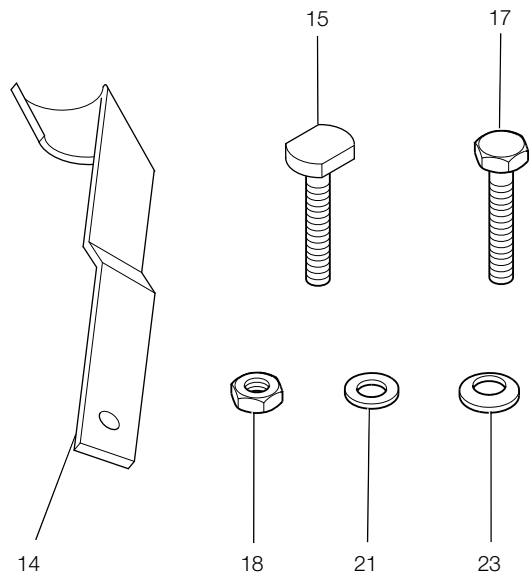


Figure E2

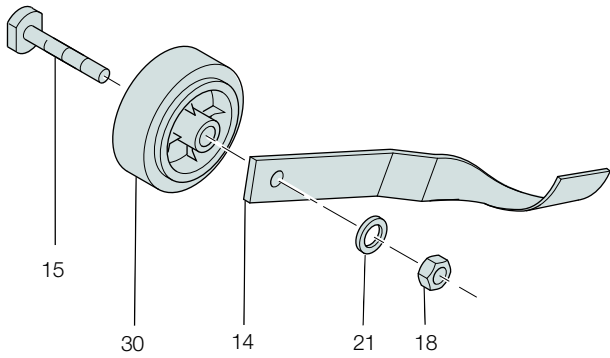


Figure E3

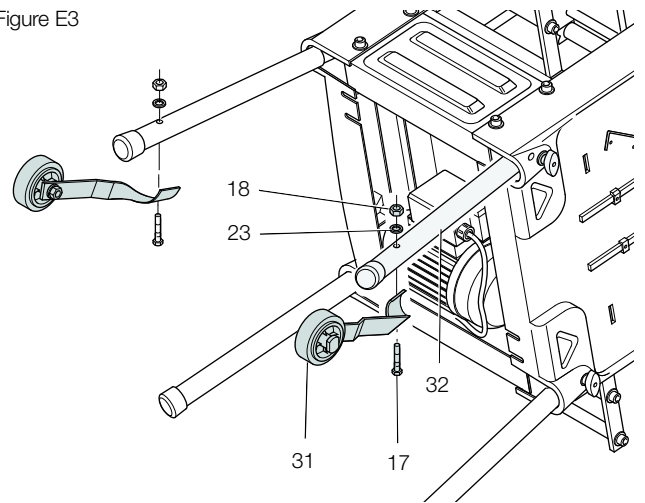


Figure F1

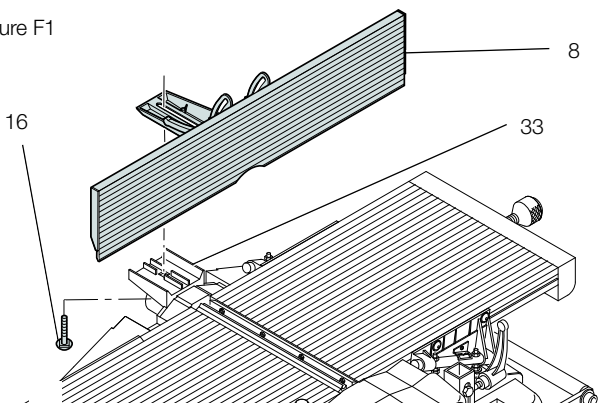


Figure F2

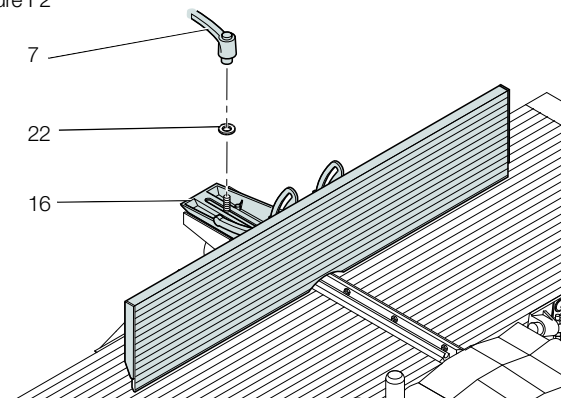


Figure G1

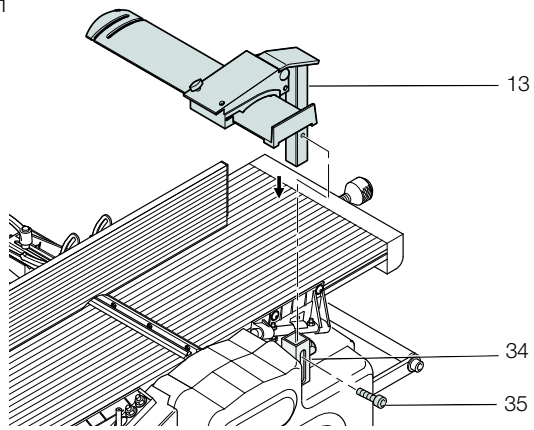


Figure G2

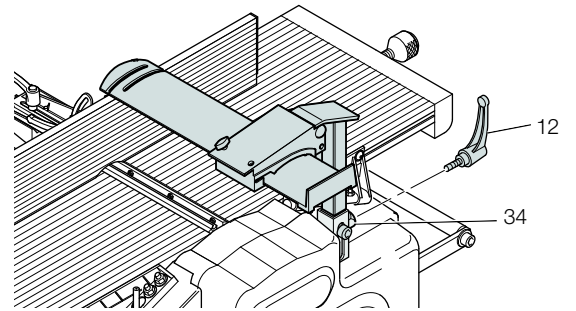


Figure H1

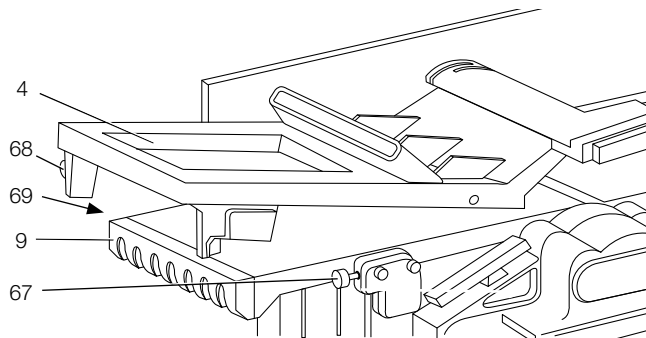


Figure H2

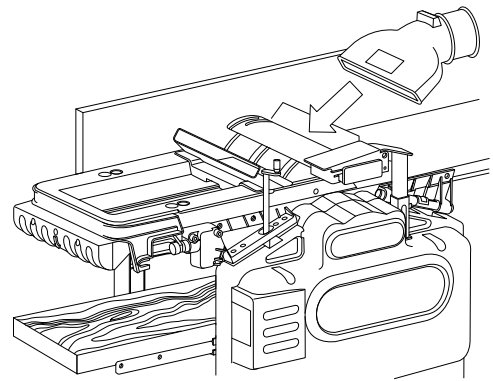


Figure H3

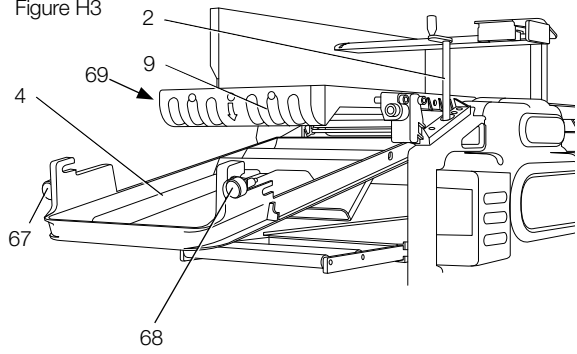


Figure H4

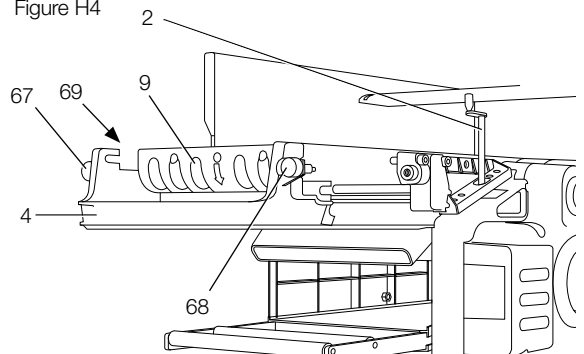


Figure I1

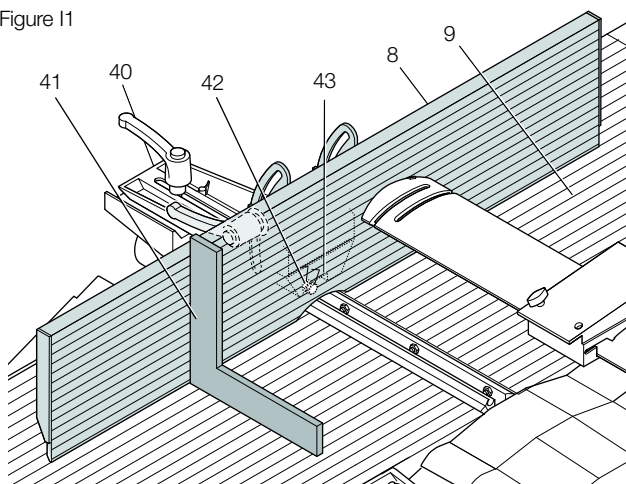


Figure I2

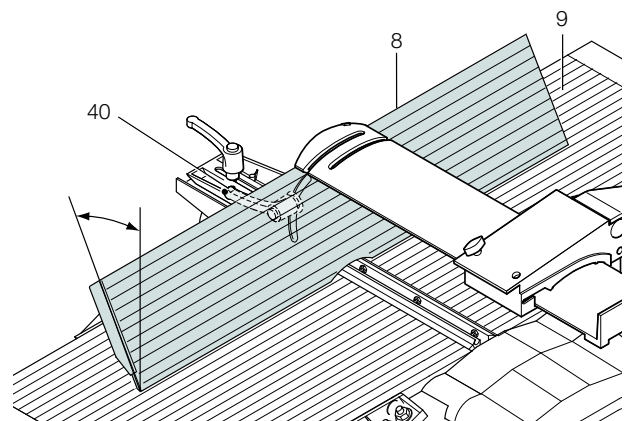


Figure I3

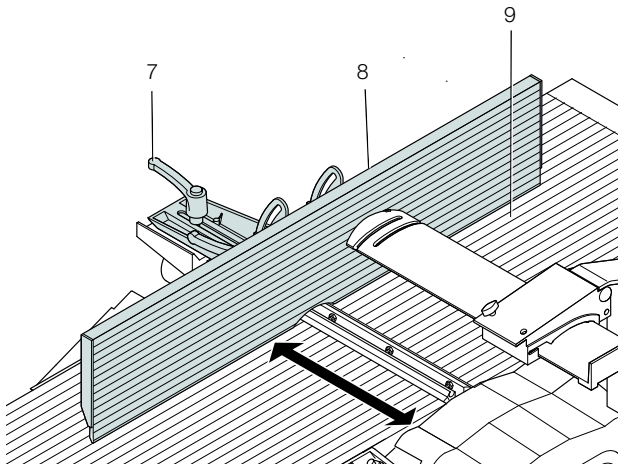


Figure J

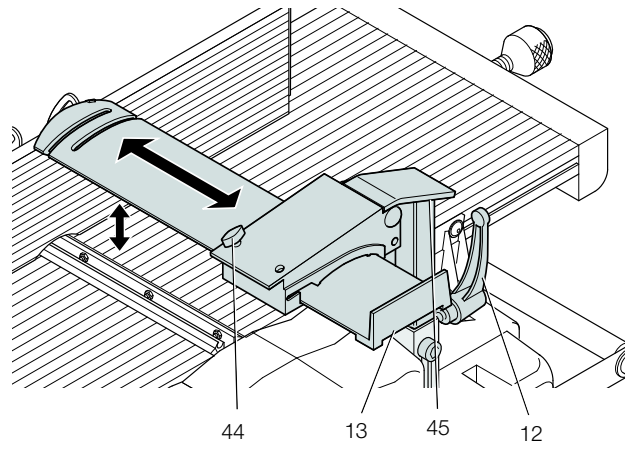


Figure K

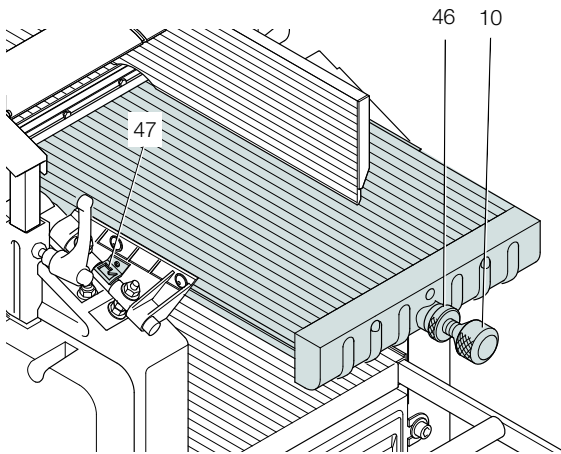


Figure L1

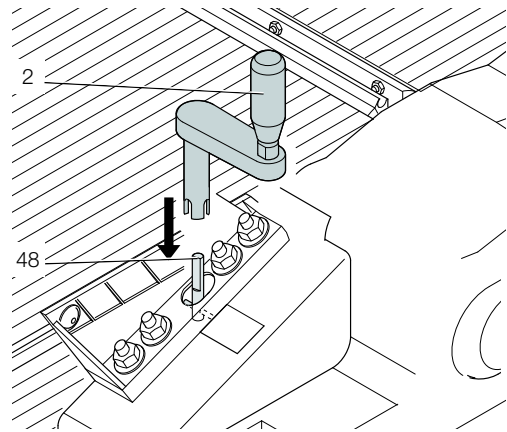


Figure L2

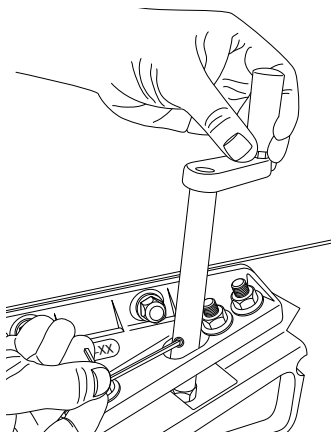


Figure L3

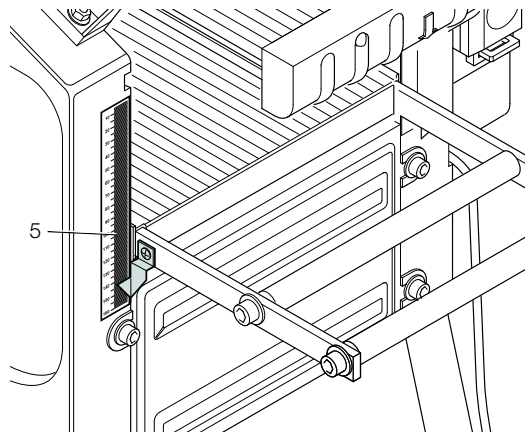


Figure M

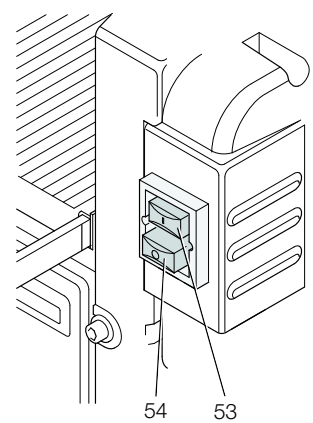


Figure N1

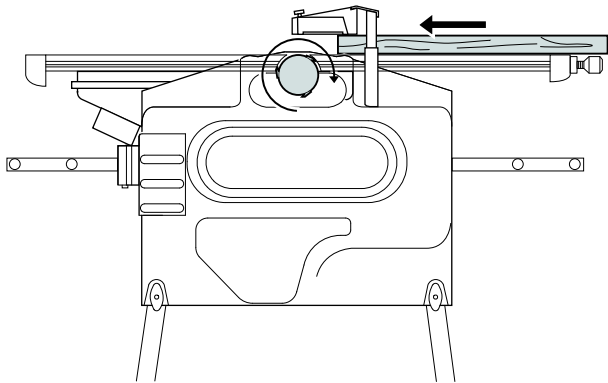


Figure N2

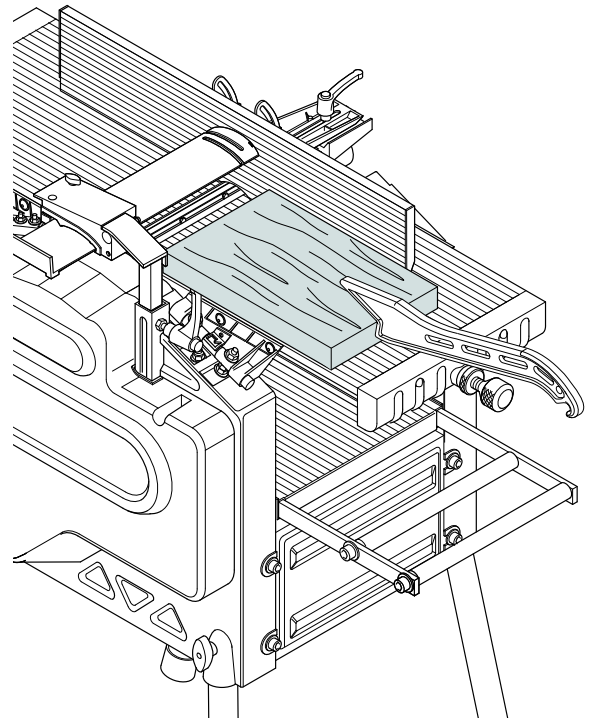


Figure O1

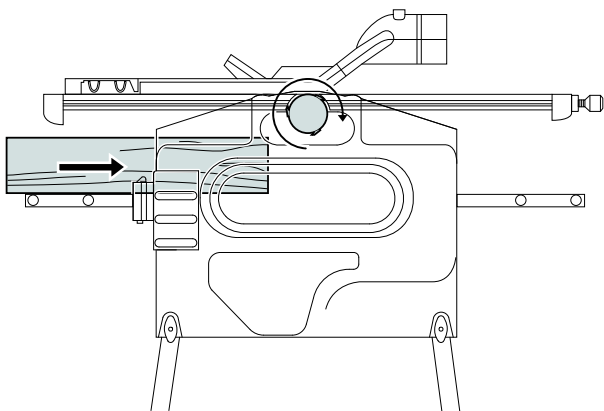


Figure O2

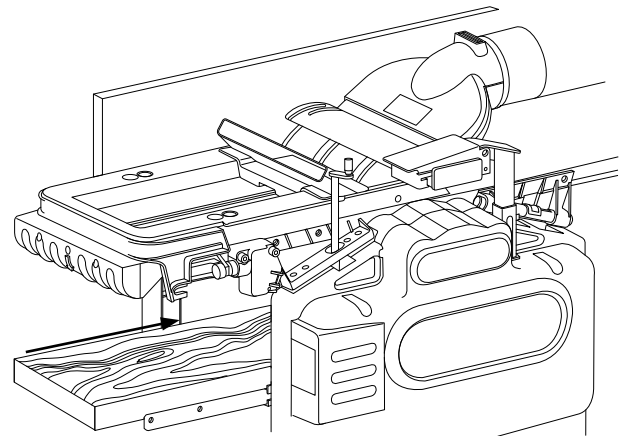


Figure P1

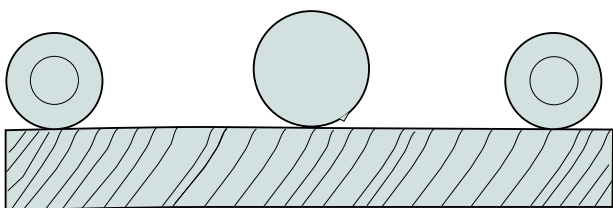


Figure P2

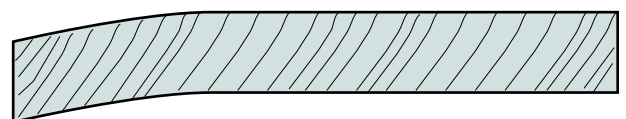




Figure P3

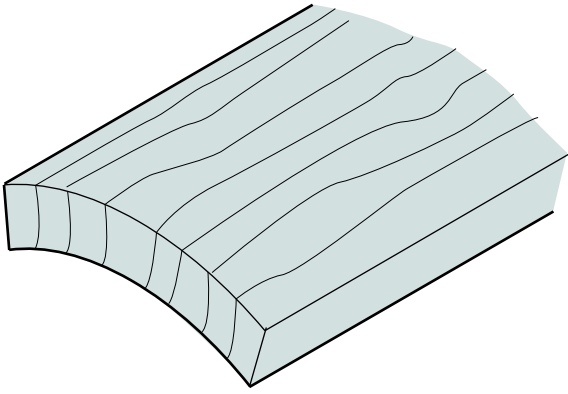


Figure P4

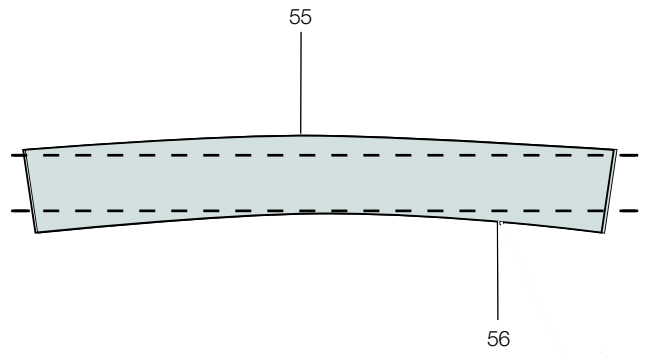


Figure Q1

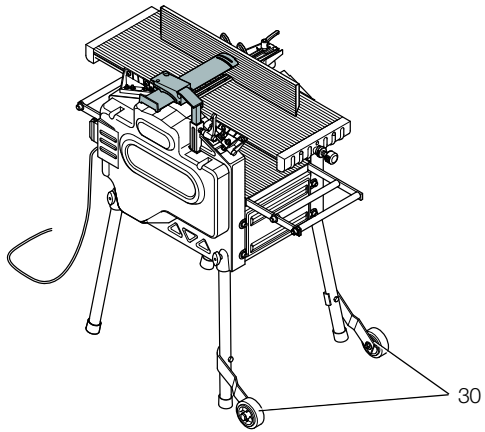


Figure R1

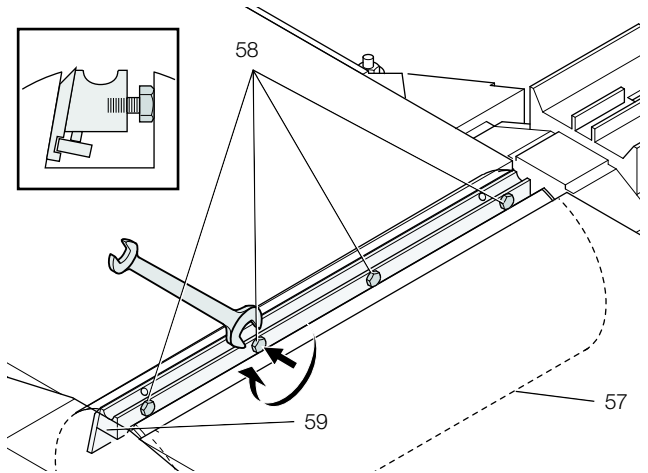


Figure Q2

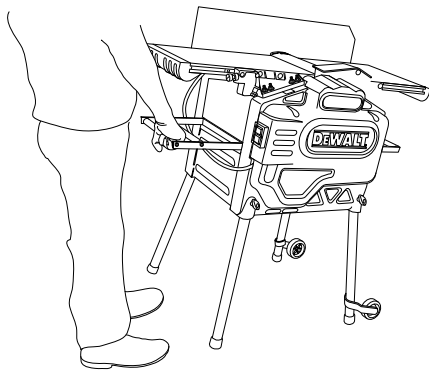


Figure R2

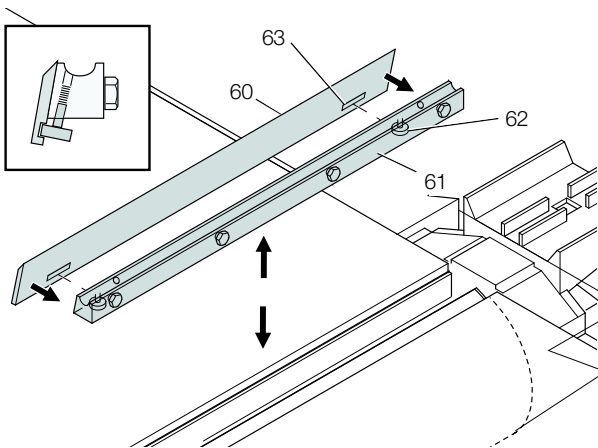
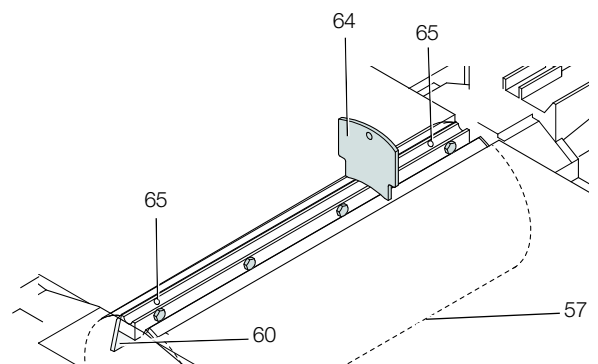


Figure R3



# TYKKELSESHØVL

## D27300, D27300T

### Tillykke!

Du har valgt et DEWALT-værktøj. Mange års erfaring, ihærdig produktudvikling og innovation gør DEWALT én af de mest pålidelige partnere for professionelle brugere af elværktøj.

### Tekniske data

		D27300	D27300T
Spænding	V	230	400
Type		2	2
Effektindgang	W	2.100	3.000
Udgangsspænding	W	1.650	2.280
Tomgangshastighed	maks/min <sup>-1</sup>	6.200	6.200
Fødningshastighed	m/min	5	5
Skærehøjde (maks.)	mm	160	160
Maks. skærebredde (maks.)	mm	260	260
Maks. skæredybde			
høvlfungsfunktion	mm	2,5	2,5
Tykkelsehøvlfunktion	mm	3	3
Klingestørrelse	mm	20	20
Vægt	kg	54	54
<hr/>			
L <sub>PA</sub> (lydtryk)	dB(A)*	96	96
K <sub>PA</sub> (lydtryksikkerhed)	dB(A)	3	3
L <sub>WA</sub> (lydeffekt)	dB(A)	109	109
K <sub>WA</sub> (usikkerhed lydeffekt)	dB(A)	3,1	3,1

\* ved brugerens øre

### Fuses:

Europa	230 V værktøjer	16 ampere, hovedledningsnet
	400 V værktøjer	16 ampere, pr. fase

**BEMÆRK (KUN D27300):** Dette udstyr er beregnet til tilslutning til et strømforsyningsystem med en maksimal tilladelig systemimpedans Z<sub>max</sub> på 0,27 Ω ved interfacepunktet (strømforsyningsboks) på brugerens forsyning.

Brugeren skal sikre, at dette udstyr kun tilsluttes til et strømsystem, som opfylder ovennævnte krav. Hvis det er nødvendigt, kan brugeren rette henvendelse til el-selskabet for at høre om systemimpedansen ved interfacepunktet.

### Definitioner: Sikkerhedsråd

Nedenstående definitioner beskriver sikkerhedsniveauet for hvert signalord. Læs vejledningen og læg mærke til disse symboler.



**FARE:** Angiver en overhængende farlig situation, der - hvis den ikke undgås - **kan** resultere i **døden eller alvorlige kvæstelser**.



**ADVARSEL:** Angiver en mulig farlig situation, der - hvis den ikke undgås - **kan** resultere i **døden eller alvorlige kvæstelser**.



**FORSIGTIG:** Angiver en mulig farlig situation, der - hvis den ikke undgås - **kan** resultere i **mindre eller moderat personskade**.

**BEMÆRK:** Angiver en handling, der **ikke er forbundet med personskade**, men som **kan** resultere i **produktskade**.



Betyder fare for elektrisk stød.



Betyder risiko for brand.



Betyder skarpe hjørner.

### EF-overensstemmelseserklæring

#### MASKINDIREKTIV



#### D27300, D27300T

DEWALT erklærer, at produkterne beskrevet under "tekniske data" er udformet i overensstemmelse med: 2006/42/EC, EN 61029-1, EN 61029-2-3.

Disse produkter overholder også direktivet 2004/108/EF. Kontakt DEWALT på følgende adresse for yderligere oplysninger eller se bagsiden af manualen.

Undertegnede er ansvarlig for kompilering af den tekniske fil og udsteder denne erklæring på vegne af DEWALT.

*H. Grossmann*

Horst Grossmann  
Vicepræsident for Maskinteknik og Produktudvikling  
DEWALT, Richard-Klinger-Straße 11,  
D-65510, Idstein, Tyskland  
01.02.2010

### Sikkerhedsanvisninger



**ADVARSEL!** Når der bruges elektrisk værktøj, bør der tages grundlæggende sikkerhedsforanstaltninger, for at reducere risiko for elektrisk stød og personskade inklusiv følgende.

Alle disse anvisninger skal læses, inden der gøres forsøg på at betjene dette produkt; disse anvisninger bør gemmes til senere brug.

#### GEM DENNE VEJLEDNING TIL SENERE BRUG

### Generelle sikkerhedsbestemmelser

#### 1. Hold arbejdsområdet ryddet.

Overfyldte områder og arbejdsbænke opfordrer til ulykker.

#### 2. Tag hensyn til arbejdsmiljøet.

Værktøjet må ikke udsættes for regn. Værktøjet må ikke bruges under våde eller fugtige forhold. Sørg for, at arbejdsområdet er ordentligt oplyst (250–300 Lux). Værktøjet må ikke bruges, hvor der er brand- eller eksplosionsfare, f.eks. i nærheden af brændbare væsker eller gasser.

#### 3. Værn mod elektrisk stød.

Undgå at komme i kontakt med jordede overflader (f.eks. rør, radiatorer, komfurer og køleskabe). Når værktøjet bruges under ekstreme forhold (f.eks. høj fugtighed, når der produceres metalspåner osv.), kan den elektriske sikkerhed forbedres ved at indsætte en isolerende transformator eller en fejlstrømsafbryder.

#### 4. Hold uvedkommende væk.

Lad ikke personer, specielt børn, blive involveret i arbejdet, røre værktøjet eller forlængerledningen, og hold dem væk fra arbejdsområdet.

#### 5. Stil ubrugt værktøj til opbevaring.

Når værktøj ikke er i brug, skal det opbevares på et tørt og forsvarligt aflåst sted utilgængeligt for børn.

#### 6. Undlad at overbelaste værktøjet.

Jobbet foretages på bedre og sikrere måde med den tilsigtede hastighed.

#### 7. Brug det korrekte værktøj.

Tving ikke mindre værktøj eller ekstraudstyr til at gøre samme arbejde som et værktøj til industriel brug. Anvend aldrig værktøjet til ikke-tiltænkte formål; brug f.eks. ikke en rundsav til at skære i grene eller træstammer.

### 8. Vær hensigtsmæssigt klædt på.

Bær ikke løst tøj eller smykker, da de kan gribe fat i bevægelige dele. Det anbefales at der bæres skridsikket fodtøj, når der arbejdes udendørs. Bær hårbeklædning for at holde på langt hår.

### 9. Brug beskyttelsesudstyr.

Bær altid sikkerhedsbriller. Brug en ansigts- eller støvmaske, hvis arbejdet skaber støv og flyvende partikler. Hvis dette materiale kan være varmt, skal der også bæres et varmebestandigt forklæde. Bær høreværn til hver en tid. Bær sikkerhedshjelm til hver en tid.

### 10. Tilslut støvudsugningsudstyr.

Hvis der anvendes støvudsugnings- eller -opsamlingsudstyr, skal dette tilsluttes og anvendes korrekt.

### 11. Undlad at udsætte ledningen for overlast.

**Træk aldrig stikket ud af stikkontakten ved at trække i ledningen.** Hold ledningen borte fra varme, olie og skarpe kanter. Bær aldrig værktøjet ved at holde det i ledningen.

### 12. Fastgør arbejdsemnet.

Brug skruevinger eller en skruestik til at holde arbejdsemnet på plads. Det er sikrere end at bruge hænderne, og gør begge hænder fri til at betjene værktøjet.

### 13. Undlad at række for langt.

Hold god fodstilling og balance til enhver tid.

### 14. Vær omhyggelig med at vedligeholde værktøjet.

For bedre og sikrere ydeevne, skal skæreværktøjerne holdes skarpe og rene. Følg anvisninger for smøring og udskiftning af tilbehør. Kontroller værktøjerne regelmæssigt, og hvis de er beskadigede, få dem repareret af et autoriseret servicecenter. Sørg for, at alle håndtag og kontakter er tørre, rene og fri for fedt og olie.

### 15. Frakobl værktøjer.

Når værktøjer ikke bruges, og inden service og udskiftning af tilbehør, som for eksempel klinger, bor og skærere, skal værktøjer kobles fra strømforsyningen.

### 16. Fjern justeringsnøgler og skruenøgler.

Gør det til en vane at kontrollere om justeringsnøgler og skruenøgler er fjernet fra værktøjet inden det betjenes.

### 17. Undgå utilsigtet opstart af værktøjet.

Værktøjet må ikke bæres med fingeren på kontakten. Sørg for at værktøjet er i "off" position (slukket) inden det tilsluttes.

### 18. Brug forlængerledninger, der egner sig til udendørs brug.

Eftersø forlængerledningen inden brug og udskift den, hvis den er beskadiget. Når værktøjet bruges udendørs, må der kun bruges forlængerledninger som egner sig til udendørs brug, samt er afmærket til udendørs brug.

### 19. Vær opmærksom.

Hold godt øje med, hvad du foretager dig. Brug sund fornuft. Værktøjet må ikke betjenes når du er træt, eller under indflydelse af stoffer eller alkohol.

### 20. Undersøg, om der er beskadigede dele.

Inden brug, skal værktøjet og hovedledningen kontrolleres for at fastslå om den kan fungere korrekt ifølge det tilsigtede formål. Kontroller de bevægelige deles indstilling, binding, beskadelse af dele, opstilling, samt andre forhold, der kan påvirke driften. En skærm eller andre dele, som er beskadiget, skal repareres eller udskiftes af et autoriseret servicecenter, medmindre andet er angivet i denne brugervejledning. Få defekte kontakter udskiftet af et autoriseret servicecenter. Undlad at bruge værktøjet, hvis det ikke er muligt at tænde og slukke det med kontakten. Forsøg aldrig at udføre reparationen selv.

**⚠ ADVARSEL!** Hvis der bruges tilbehør eller ekstraudstyr, eller udføres en opgave med dette værktøj ud over hvad der er anbefalet i denne brugervejledning, kan det indebære risiko for personskade.

### 21. Få værktøjet repareret af en kvalificeret person.

Dette el-værktøj opfylder relevante sikkerhedsregler. Reparationer må kun udføres af kvalificerede personer med originale reservedele, da det ellers kan bringe brugeren i fare.

## Ekstra sikkerhedsregler for tykkelseshøvl

- Bær sikkerhedsbriller, arbejdshandsker og høreværn, når du arbejder.
- Køb aldrig med maskinen uden, at alle beskyttelsesskærme og anti-tilbageslagsenheden er på plads og fungerer perfekt.
- Når du høvler, brug kun maskinen, når anslaget er i position. Sørg for at det nederste hjørne på anslaget rører ved det øverste af bordet.

**⚠ ADVARSEL!** Indfødnings- og udfødningsbordet blev justeret nøjagtigt på fabrikken. Ændr aldrig selv på indstilling af borde.

- Brug udelukkende de klinger, der er designet til denne maskine.
- Anvend altid kun klinger, der er skarpe og vedligeholdte.
- Brug ikke maskinen til bearbejdning af andre materialer end blødt eller hårdt træ.
- Skær aldrig i indhakninger, tappe eller støbeforme. Sammenfalsninger er ikke tilladt.
- Udfør aldrig standset arbejde (dvs. skæringer som ikke medfører, at du arbejder med arbejdsemnets fulde længde).
- Undgå at arbejde med dårligt bukket træ, der er i utilstrækkelig kontakt med fødningsbordet.
- Kontrollér før brug, at tilbageslag og fødningspindler fungerer korrekt.
- Fjern alle søm og metalgenstande fra arbejdsemnet, før du starter med at arbejde. Anvend ikke træ fyldt med splinter.
- Kontrollér i høvlingsfunktion, at den øverste klings beskyttelsesskærm er justeret til at yde optimal afskærmning.
- Sørg for at løftehåndtaget er ude af fødningsområdet.
- Ved arbejde med lange stykker brug et passende rullebord på begge sider af maskinen, der er justeret efter højden på bordene.
- Hold dine hænder på afstand af klingerne.
- I høvlingsfunktion brug en skubbekasse hele tiden.
- Opbevar skubbekassen på dens plads, når den ikke anvendes.
- Lad være med at fjerne nogen afskærme dele eller andre dele af arbejdsemnet fra skæreamrådet, mens skæreblokken kører.
- Arbejdsemne størrelser:
  - Uden ekstra støtte er maskinen designet til at acceptere maksimale arbejdsemnestørrelser på:

#### HØVL

- Højde 140 mm gange bredde 260 mm gange længde 500 mm
- Skær aldrig arbejdsemner kortere end 300 mm

#### TYKKELSESHØVL

- Højde 160 mm gange bredde 260 mm gange længde 600 mm
- Skær aldrig arbejdsemner kortere end 500 mm
- Længere arbejdsemner skal understøttes af et passende ekstra bord, fx et rullebord.

- I tilfælde af et uheld eller maskinefejl, sluk omgående for maskinen og tag strømstikket ud.
- Rapportér fejlen og afmærk maskinen, så andre ikke bruger den fejlbehæftede maskine.
- **KUN HØVL:** Når skæreblokken er blokeret på grund af helt usædvanlig fremføringskraft under skæring, sluk for maskinen og tag strømstikket ud. Fjern arbejdsemnet og sørg for, at skæreblokken kører frit. Tænd for maskinen og start igen med at skære med nedsat fremføringskraft.
- Kontrollér at alle dele af skæreblokken, der ikke bruges til høvling, er sikkert afskærmet.

## Restrisici

De følgende risici er uløseligt forbundet med brugen af høvle:

På trods af overholdelsen af de relevante sikkerhedsregler og brug af sikkerhedsudstyr kan visse restrisici ikke undgås.

Disse omfatter:

- Risiko for ulykker på grund af udækkede dele ved den roterende klinge.

- Risiko for skade ved udskiftning af klingen.
- Risiko for at klemme fingre ved åbning af beskyttelseskærme.
- Helbredsmæssige skader på grund af indånding af støv, der udvikles ved høvling i træ, specielt eg, bøg og MDF.

De følgende faktorer øger risikoen for åndedrætsproblemer:

- Ingen støvopsamler er tilsluttet ved savning af træ
- Utilstrækkelig støvudsugning på grund af tilstoppede udsugningsfiltre

## Mærkning på værktøjet

Følgende piktogrammer er vist på værktøjet:



Læs brugsvejledningen før brug.



Bær høreværn.



Brug øjeværn.



Bærepunkt.



Hold hænderne væk fra klingens område.



Når maskinen anvendes i tykkelseshøvlfunktionen, vær opmærksom på fødningsretningen. Brug aldrig maskinen uden anbringelse af spåneopsamler.



Når maskinen anvendes i høvlingsfunktionen, vær opmærksom på fødningsretningen. Brug aldrig maskinen uden anbringelse af spåneopsamler.



Kontrollér at skæreklingerne er korrekt justerede. Tillad ikke klingerne at stikke mere end 1,1 mm ud fra skærehovedet.

## DATOKODEPOSITION (FIG. A1)

Datokoden (36), der også inkluderer produktionsåret, er tryk på huset.

Eksempel:

2010 XX XX

Produktionsår

## Pakkeindhold

Pakken indeholder:

- 1 Delvist monteret tykkelseshøvl
- 1 Beskyttelseskærm
- 1 Beskyttelseskærm/flisopsamler
- 1 Støvåbningsadapter
- 1 Æske indeholdende:
  - 1 Anslag
  - 1 Skubbestok
- 1 Pose indeholdende:
  - 1 Sekskantnøgle 2,5 mm
  - 1 Sekskantnøgle 4 mm
  - 1 Sekskantnøgle 5 mm
  - 1 Sekskantnøgle 6 mm
  - 1 Skruenøgle 13/10 mm
  - 1 Justeringsmåler
  - 1 Løftehåndtag
  - 2 Skruetvingehåndtag
  - 4 Gummifodder
  - 1 M8 fransk bolt

- 4 M8 møtrikker
- 4 D8 tandspændeskiver
- 1 D8 flad spændeskive

1 Æske indeholdende:

- 4 Ben
- 2 Hjul
- 2 Hjulkonsoller
- 1 Pose indeholdende:
  - 2 Hjulaksler
  - 4 M8 franske bolte
  - 2 M8 sekskantbolte
  - 4 M8 møtrikker
  - 4 Vingemøtrikker
  - 4 D8 flade spændeskiver
  - 6 D8 Belleville spændeskiver

1 brugsvejledning

1 sprængbillede

- Kontrollér for eventuelle skader på værktøjet, dele og tilbehør, der kan være opstået under transport.
- Tag dig tid til at læse denne vejledning grundigt og forstå den før betjening.

## Beskrivelse (fig. A1, A2)



**ADVARSEL:** Modificér aldrig elektrisk værktøj eller nogen dele deraf. Det kan medføre materiale- eller personskaade.

### FIG. A1

1. Tænd/sluk-kontakt
2. Løftehåndtag
3. Nederste bord
4. Beskyttelseskærm/flisopsamler
5. Skala nederste bord
6. Skubbestok
7. Holdehåndtag til anslag
8. Anslag

### FIG. A2

9. Øverste bord
10. Justeringsknap til høvlingsdybde
11. Skala øverste bord
12. Holdehåndtag til beskyttelseskærm
13. Beskyttelseskærm

## TILSIGTET BRUG

Din DeWALT D27300/D27300T høvl og tykkelseshøvl er designet til professionel skæring af hårdt og blødt træ. Den udfører høvlings- og tykkelsesopgaver let, præcist og sikkert.

Skæreblokken er designet til at acceptere nominelle 260 mm klinger (DE7333).



**ADVARSEL!** Anvend ikke maskinen til andre formål end de beskrevne.

**MÅ IKKE** anvendes under våde forhold eller i nærheden af brændbare væsker eller gasser.

Disse høvlmaskiner er professionelle værktøjsmaskiner.

**LAD IKKE** børn komme i kontakt med værktøjet. Overvågning er påkrævet, når uerfarne brugere anvender dette værktøj.

## EI-sikkerhed

Den elektriske motor er kun designet til en spænding (400 V – 3 Ph), og kun to spændinger (230 – 1 Ph). Kontrollér altid, at strømforsyningen svarer til spændingen på mærkepladen.

Hvis forsyningsledningen er beskadiget, skal den udskiftes med en speciel ledning, der kan rekvireres fra DeWALT serviceorganisation.

## Brug af forlængerledning

Hvis en forlængerledning er påkrævet, skal du anvende en godkendt 3-koret forlængerledning, der passer til dette værktøjs effektforbrug (se tekniske data). Den minimale lederstørrelse er 1,5 mm<sup>2</sup>; den maksimale længde er 20 m.

Ved brug af en kabeltromle skal kablet altid rulles helt ud.

## SAMLING OG JUSTERING



**ADVARSEL:** For at reducere risikoen for kvæstelser, skal enheden slukkes, og maskinen frakobles strømforsyningen inden på- eller afmontering af tilbehør, før justering eller ændring af indstillinger eller udførelse af reparationer. Kontrollér at udløserkontakten er på position OFF. Start ved et uheld kan medføre skader.



**ADVARSEL:** Slå altid strømmen fra før montering af værktøjet.

## Udpakning af maskinen (fig. B1)

1. Fjern det løse indpakningsmateriale fra boksen.
2. Løft maskinen ud af boksen.
3. Fjern boksen med dele inde fra maskinen.
4. Fjern alt resterende indpakningsmateriale fra maskinen.

## IDENTIFICERING AF HARDWAREDELE (FIG. B2)

Vi anbefaler, at du pakker alle hardwaredelene ud og sorterer dem.

14. Hjulconsol
15. Hjulaksel
16. M8 fransk bolt
17. M8 sekskantet bolt
18. M8 møtrik
19. Vingemøtrik
20. D8 tandspændeskive
21. D8 flad spændeskive
22. D8 flad spændeskive
23. D8 Belleville spændeskive

## Montering af fødderne (fig. C1, C2)

Når fødderne er monteret, kan maskinen anbringes på en arbejdsbænk. For at sikre en sikker betjening skal maskinen være fastgjort til arbejdsbænken. Nødvendige hardwaredele: 4 møtrikker (18), 4 tandspændeskiver (20) (fig. C1).

1. Læg maskinen på siden med tykkelsesudfødningsrammen (24) hvilende på gulvet (fig. C2).



**ADVARSEL:** Vær omhyggelig med at undgå, at knappen (10) til justering af høvlingsdybden rammer gulvet.

2. Indsæt en fod (25) i hver af de udvendige hak (26) placeret i bunden af maskinhuset.
3. Anbring en tandspændeskive (20) og en møtrik (18) på fodens gevindende.
4. Spænd møtrikkerne.
5. Vend maskinen om igen.
6. Fastgør maskinen til arbejdsbænken.

## Montering af benene (fig. D1–D3)

Når benene er monteret, kan maskinen stå alene. Nødvendige hardwaredele: 4 franske bolte (16), 4 vingemøtrikker (19), 4 flade spændeskiver (21) (fig. D1).

1. Læg maskinen på siden med tykkelsesudfødningsrammen (24) hvilende på gulvet (fig. D2).



**ADVARSEL:** Vær omhyggelig med at undgå, at knappen (10) til justering af høvlingsdybden rammer gulvet.

2. Indsæt et ben (27) i hver af de udvendige hak (28) placeret i bunden af maskinhuset.
3. Sæt en fransk bolt (16) gennem hullerne i benene og maskinhuset.
4. Anbring en flad spændeskive (21) og en vingemøtrik (19) på boltene.

5. Spænd vingemøtrikkerne.
6. Læg maskinen på siden med tykkelsesudfødningsrammen (29) hvilende på gulvet (fig. D3).
7. Gentag for de øvrige fødder.
8. Montér styrehjulene som beskrevet nedenfor.

## Montering af styrehjulene (fig. E1–E3)

Nødvendige hardwaredele: 2 hjulkonsoller (14), 2 hjulaksler (15), 2 bolte (17), 4 møtrikker (18), 2 flade spændeskiver (21), 2 Belleville spændeskiver (23) (fig. E1).

1. Ret hvert hjul (30) ind efter en konsol (14) og læg en hjulaksel (15) gennem hullerne i hver enhed (fig. E2).
2. Anbring en flad spændeskive (21) og en møtrik (18) på akslernes gevindende.
3. Spænd møtrikkerne.
4. Montér en hjulenhed (31) på hver af de øverste ben (32) ved hjælp af en sekskantet bolt (17), Belleville spændeskive (23) og møtrik (18) (fig. E3).
5. Spænd møtrikkerne.
6. Rejs maskinen op.

## Montering af anslaget (fig. F1, F2)

1. Anbring anslaget (8) på anslagholderen (33) (fig. F1).
2. Anbring en fransk bolt (16) nedefra gennem holderen og anslaget.
3. Anbring en flad spændeskive (22) på boltene (16) (fig. F2).
4. Montér holdeåndtaget (7) på boltene (16).

## Montering af brobeskyttelsesskærmen (fig. G1, G2)

1. Indsæt beskyttelsesskærmen (13) i beskyttelsesskærmens søjle (34) (fig. G1).
2. Anbring beskyttelsesskærmen ved at montere låseskrue (35).
3. Montér holdeåndtag (12) i søjle (34) (fig. G2).

## Montering af beskyttelsesskærmen/flisopsamler

Når maskinen bruges i høvlingsfunktionen, skal beskyttelsesskærmen/flisopsamleren monteres under det øverste bord. Når maskinen bruges i tykkelseshøvlingsfunktionen, skal beskyttelsesskærmen/flisopsamleren monteres oven på det øverste bord.

### TYKKELSEHØVLEFUNKTION (FIG. A1, H1, H2)

**BEMÆRK:** Beskyttelsesskærmen/flisopsamleren er i høvlingsfunktion.

1. Løsn knapperne (68, 69) for at fjerne beskyttelsesskærmen/flisopsamleren (4) fra det øverste bord (9).
2. Drej beskyttelsesskærmen/flisopsamleren over 180°.
3. Skub beskyttelsesskærmen/flisopsamleren (4) langs med det øverste bord (9), indtil knappen (67) rettes ind efter mikrokontakten (66).
4. Montér beskyttelsesskærmen/flisopsamleren ved at stramme knapperne (67, 69).

### HØVLINGSFUNKTION (FIG. G1, G2, H3, H4)

1. Drej løfteåndtaget (2) for at sænke det nederste bord helt ned (9).
2. Løsn knapperne (67, 69) for at fjerne beskyttelsesskærmen/flisopsamleren (4) fra det øverste bord.
3. Skub beskyttelsesskærmen/flisopsamleren af det øverste bord.
4. Drej beskyttelsesskærmen/flisopsamleren over 180°.
5. Ret de 2 eksterne støvåbningsribber på beskyttelsesskærmen/flisopsamleren ind efter de 2 sidepanelindhak.
6. Skub beskyttelsesskærmen/flisopsamleren imod mikrokontakten (66).
7. Sikr beskyttelsesskærmen/flisopsamleren ved at stramme knapperne (68, 69).
8. Sænk beskyttelsesskærmen (13), indtil den kommer i kontakt med flisopsamleren og lås den ved hjælp af grebet (12).

**BEMÆRK:** Hvis du bruger en støvopsamler, sænk det øverste bord hele vejen ned og fastgør adapteren til støvenden, hæv derefter det øverste bord, indtil det er i kontakt med adapteren.

## Justering



**ADVARSEL:** Slå altid strømmen fra før justering af værktøjet.

### JUSTERING AF ANSLAGET (FIG. I1–I3)

#### Justering af højre vinkel (fig. I1)

Anslaget har et justerbart stop for let justering af højre vinkel.

1. Løs vinklens holdehåndtag (40).
2. Tryk anslaget helt op for at sikre, at det er helt vertikalt og spænd vinklens holdehåndtag.
3. Anbring en indstillet firkant (41) på bordet og op imod anslaget (8).
4. Hvis en justering er nødvendig, fortsæt som følger:
5. Løs møtrikken (42) nogle få omgange og drej stopskruen (43) til justering af vertikal position ind eller ud, indtil anslaget står 90° i forhold til bordet som målt med firkanten.

#### Justering af den afrejede vinkel (fig. I2)

1. Løs vinklens holdehåndtag (40).
2. Flyt anslaget (8) langs med den vandrette aksel for at opnå den ønskede vinkel.
3. Sørg for at det nederste hjørne på anslaget rører ved det øverste af bordet (9).
4. Spænd vinklens holdehåndtag.

#### Justering af høvlingsbredden (fig. I3)

1. Løs anslagets holdehåndtag (7).
2. Flyt anslaget (8) tværs over det øverste bord (9) for at opnå den ønskede bredde.
3. Spænd anslagets holdehåndtag.

### JUSTERING AF BESKYTTELSESSKÆRMEN (FIG. J)

Beskyttelsesskærmen kan justeres til alle faste positioner over bordet for at give optimal afskærmning.



**ADVARSEL:** Sørg altid for at justere beskyttelsesskærmen i forhold til høvlingsbredden og højden på arbejdsemnet.

#### Sådan justeres bredden

1. Løs låsegrebet (44).
2. Flyt beskyttelsesskærmen (13) til den ønskede bredde.
3. Spænd justeringsgrebet.

#### Sådan justeres højden

1. Løs holdehåndtaget (12).
2. Flyt beskyttelsesskærmens konsol (45) til den ønskede højde.
3. Spænd holdehåndtaget.

### JUSTERING AF SKÆREDYBDEN (FIG. K, L1–L3)

#### Høvlingsfunktion (fig. K)

1. Løs låseringen (46).
2. Tag fat i dybdejusteringsknappen (10) og justér dybdesnittet ved hjælp af skalaen (47).
  - Drej med uret for at reducere skæredybden.
  - Drej mod uret for at øge skæredybden.
3. Spænd låseringen.

#### Tykkelseshøvlfunktion (fig. L1–L3)

1. Anbring løftehåndtaget (2) på løfteakslens ende (48) (fig. L1).
2. Rotér håndtaget (med uret), indtil det får kontakt med akselmøtrikken.
3. Drej løftehåndtaget mod uret, indtil det matcher hullet og den flade side på akslen.
4. Spænd ved hjælp af en 2,5 mm sekskantnøgle tappen på løftehåndtaget (fig. L2).
  - Drej med uret for at reducere skæredybden.
  - Drej mod uret for at øge skæredybden.
5. Aflæs den udførte tykkelse på dit arbejdsemne på dybdejusterings skalaen (5) (fig. L3).

## BETJENING

### Brugsvejledning



**ADVARSEL:** Overhold altid sikkerhedsvejledningen og de gældende regler.



**ADVARSEL:** For at reducere risikoen for personskade skal du slukke for værktøjet og frakoble maskinen fra strømkilden, inden der foretages justeringer, eller der fjernes/monteres tilbehør eller ekstraudstyr.

Kontrollér at maskinen er placeret, så den passer til din ergonomi med hensyn til bordhøjde og stabilitet. Maskinstedet skal udvælges, så brugeren har et godt overblik og har tilstrækkelig plads omkring maskinen til bearbejdning af arbejdsemner uden begrænsninger.

### Før brugen

- Fjern alle fremmedlegemer. Høvl ikke træ med løse knaster. Høvl ikke træ, der er fyldt med mange knaster eller er meget skævt.

### Tænde og slukke (fig. M)

Tænd/sluk-kontakten giver mange fordele:

#### UDLØSERKONTAKT VED MANGLENDE STRØM

Hvis strømmen af en eller anden grund skulle blive afbrudt, skal kontakten forsættigt genaktiveres.

#### BESKYTTELSE MOD OVERBELASTNING AF MOTOREN

I tilfælde af overbelastning af motoren, vil motorens strømforsyning blive slået fra. Hvis dette sker, lad motoren afkøle i 2 minutter og tryk derefter på den grønne startknap.

#### EKSTRA SIKKERHED

Den hængslede sikkerhedsafskærmningsplade kan låses ved at anbringe en hængelås gennem haspen. Pladen tjener også som en "let at anbringe" nødstopknap, da tryk på den forreste del af pladen vil trykke stopknappen ned.

1. Du starter maskinen ved at trykke på den grønne startknap (53).
2. Du slukker for maskinen ved at trykke på den røde stopknap (54).



**ADVARSEL:** Sluk altid for maskinen, når arbejdet er udført, og inden stikket tages ud.

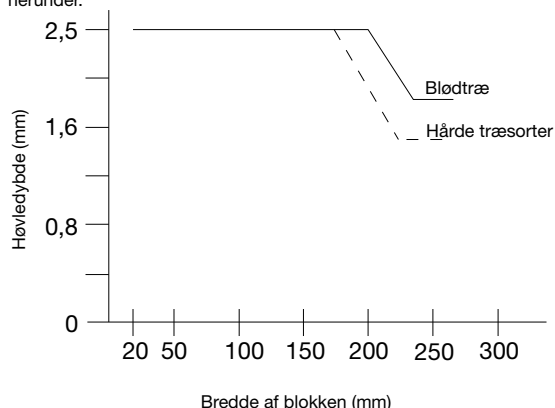
### Høvling (fig. N1, N2)

1. Monter beskyttelsesskærmen/flisopsamleren som beskrevet ovenfor.
2. Justér anslaget som påkrævet.
3. Justér beskyttelsesskærmen til at yde optimal afskærmning.
4. Indstil skæredybden.
5. Tænd for maskinen.
  - Indfør langsomt arbejdsemnet under beskyttelsesskærmen og hold det fasttrykket imod anslaget.
  - Indfør arbejdsemnet i årenes retning.
  - Husk at bruge skubbestokken, når du er tæt på skærehovedet.

### Arbejde med tykkelseshøvl (fig. A2, O1, O2)

1. Monter beskyttelsesskærmen/flisopsamleren som beskrevet ovenfor.
2. Sænk beskyttelsesskærmen (13).
3. Indstil skæredybden.
4. Tænd for maskinen.
  - De bedste resultater opnås, når arbejdsemnet har mindst en flad overflade.
  - Du opnår de bedste resultater ved at høvle begge sider af arbejdsemnet for at opnå den ønskede tykkelse.

Følg retningslinierne for høvledybden og bredden som vist i tabellen w. herunder.



## Blokbredde (mm)

1. Før langsomt arbejdsemnet ind i maskinen.
2. Indfør arbejdsemnet i årenes retning.

## Snipe

Snipe er en fordybning, der laves, når enderne på arbejdsemnet kommer i kontakt med fræserne. Du undgår snipe ved at:

1. Holde arbejdsemnet i niveau under høvlingen.
2. Indføre arbejdsemnet fladt imod bordet.

## Kastning (fig. P1–P4)

Hvis dit arbejdsemne kun er lidt vindskævt, høvl begge sider for at få den ønskede tykkelse.

### BØJEDE ARBEJDESMNER (FIG. P1, P2)

Indføringsvalserne og skærehovedet vil midlertidigt gøre arbejdsemnet fladt (fig. P1). Men den bøjede form vender tilbage igen efter høvling (fig. P2).

- Du fjerner bøiningen ved hjælp af en fræser.

### DYBTRUKNE ARBEJDESMNER (FIG. P3, P4)

1. Riv det dybtrukne arbejdsemne midt på (fig. P3).
  2. Høvl stykkerne enkeltvis for at eliminere spild.
- Alternativt høvl først den øverste del (55), vend derefter arbejdsemnet og høvl bunden helt flad (56) (fig. P4).

## Støvopsamling (fig. A1)

Maskinen er forsynet med en 100 mm støvopsamlingsåbning på beskyttelsesskærmen/flisopsamleren (4). Forudsat en passende støvopsamlingsenhed, kan 90 % af de producerede spåner blive opfanget, hvis luftstrømmen er mindst 20 m/s.

Tilslut en passende støvopsamlingsenhed under alt arbejde.

Tilslut, hver gang det er muligt, en støvopsamlingsenhed, der er designet i henhold til de relevante regulativer med hensyn til støvemission.

## Transport (fig. Q1, Q2)

Styrehjulene (30) er leveret for at lette transport af maskinen. Hold godt fast i håndtaget med begge hænder og transportér maskinen som vist i figur Q2.

## VEDLIGEHOOLD

Din DEWALT værktøjsmaskine er konstrueret til at arbejde i længere perioder med et minimum af vedligeholdelse. Vedvarende tilfredsstillende funktion er afhængig af, om værktøjet plejes korrekt og rengøres regelmæssigt. Anti-tilbageslagsenheden og fødespindlerne skal efterses hver uge for at opretholde en god arbejdsfunktion og sikre sikker drift.



**ADVARSEL:** For at reducere risikoen for kvæstelser, skal enheden slukkes, og maskinen frakobles strømforsyningen inden på- eller afmontering af tilbehør, justering eller ændring af indstillinger eller udførelse af reparationer. Kontrollér at udløserkontakten er på position OFF. Start ved et uheld kan medføre skader.

## Udskiftning af klinger (fig. R1, R2)

Maskinen er udstyret med et skærehoved, som holder to klinger.



**ADVARSEL:** Udskift altid klingerne samtidig.



**ADVARSEL!** Vær opmærksom på, at skæreklingerne kun kan udskiftes på den beskrevne måde. Monter aldrig andre skæreklinger end de anbefalede.



**ADVARSEL:** Skarpe hjørner.



**ADVARSEL:** Bær handsker ved udskiftning af klingerne.



**ADVARSEL:** Tag altid strømskiftet ud før udskiftning af klinger.

## Udskiftning af klinger

1. Fjern anslaget og beskyttelsesskærmen.
2. Drej omhyggeligt skærehovedet (57), indtil den første klinge bliver synlig.
3. Løsn boltene (58) ved hjælp af den leverede skruenøgle.
4. Løft klingeenheden (59) ud af skærehovedet. Brug om nødvendigt en flatang.
5. Tag klingen (60) fra holderen (61).
6. Gentag for de øvrige klinger.

## Montering af klinger

1. Fastgør klingen (60) til klingeholderen (61). Kontrollér at de udvendige bolthoveder (62) falder i indhak (63).
2. Genmonter enheden i skærehovedet (57).
3. Monter klingen som beskrevet nedenfor.
4. Stram skrue (58) (drejemoment: 6-8 Nm).
5. Gentag for de øvrige klinger.

## Montering af klingerne (fig. R3)

1. Kontrollér klingens position (60) i begge ender.
  2. Anbring måleren (64) over skærehovedet (57) som vist.
  3. Det nederste hjørne på måleren skal falde sammen med spidsen på klingen (60).
- Hvis en justering er nødvendig, fortsæt som følger:
  - Drej hver indstillingsskrue (65) ind eller ud efter behov, indtil klingespidsen falder sammen med måleren.

## Slibning af klingerne

Klingerne kan slibes ved 42°.



**ADVARSEL:** Klingerne kan slibes maks. 3 mm ned i forhold til deres originale størrelse. Hvis klingestørrelsen er blevet reduceret med mere end 3 mm, skal klingerne udskiftes.



## Smøring

Dette elektriske værktøj skal ikke smøres yderligere.



## Rengøring



**ADVARSEL:** Blæs støv og snavs ud af hovedhuset med tør luft, lige så snart der samler sig snavs i og omkring luftaftrækket. Bær godkendte beskyttelsesbriller og godkendt støvmaske ved udførelse af denne procedure.



**ADVARSEL:** Brug aldrig opløsningsmidler eller andre kraftige kemikalier til at rengøre værktøjets ikke-metalliske dele. Disse kemikalier kan svække de materialer, der anvendes i disse dele. Brug en klud, der kun er fugtet

med vand og mild sæbe. Lad aldrig væske trænge ind i værktøjet, og nedsænk aldrig nogen del af værktøjet i væske.

Før brug kontrollér omhyggeligt skærehovedet for at afgøre, om det vil fungere korrekt. Sorg for at harpiks eller partikler fra arbejdsemnet ikke kan føre til blokering af en af funktionerne.

**Tykkelseshøvelfunktion:** I tilfælde af at fragmenter fra arbejdsemnet sidder fast i skærehovedet og fødningsvalsen, sluk for maskinen og tag strømstikket ud og fjern de fastsiddende dele.

Hold ventilationshullerne rene og rengør med jævne mellemrum huset med en ren klud.

- Hold bordene rene og fri for smørelse. Smør regelmæssigt noget voks på bordene.
- Hold maskinen fri for støv og spåner.
- Kontrollér og rengør dagligt tilbageslaget og fødespindlerne.

## Valgfrit tilbehør



**ADVARSEL:** Da andet tilbehør end det, som stilles til rådighed af DEWALT, ikke er afprøvet med dette produkt, kan det være farligt at bruge sådant tilbehør med dette værktøj. For at mindske risikoen for personskade, må dette produkt kun anvendes med tilbehør, som anbefales af DEWALT.

Disse inkluderer skæreklinger (DE7333).

Kontakt forhandleren for yderligere oplysninger om korrekt tilbehør.

## Miljøbeskyttelse



Særskilt bortskaffelse. Dette produkt må ikke bortskaffes sammen med almindeligt husholdningsaffald.



Hvis du på noget tidspunkt finder det nødvendigt at udskifte dit DEWALT-produkt, eller hvis det ikke længere tjener det tiltænkte formål, må det ikke bortskaffes med almindeligt husholdningsaffald. Sørg for, at dette produkt bortskaffes særskilt.



Særskilt bortskaffelse af brugte produkter og emballage gør det muligt at genbruge materialer og anvende dem på ny. Genanvendelse af genbrugsmaterialer bidrager til at forhindre forurening af miljøet og reducerer behovet for råmaterialer.

Lokale forskrifter muliggør i nogen tilfælde særskilt bortskaffelse af elektriske produkter fra husholdningen, ved kommunale affaldsdeponer eller hos forhandleren i forbindelse med køb af et nyt produkt.

DEWALT har stillet faciliteter til rådighed til indsamling og genbrug af udslidte DEWALT-produkter. For at benytte sig af denne service kan man returnere produktet til et hvilket som helst autoriseret serviceværksted, der modtager det på vore vegne.

Du kan finde ud af, hvor det nærmeste autoriserede serviceværksted befinder sig ved at kontakte dit lokale DEWALT-kontor på den adresse, der er angivet i denne manual. Alternativt findes der en liste over autoriserede DEWALT-serviceværksteder og detaljerede oplysninger om vores eftersalgsservice og kontakter på følgende internetadresse: [www.2helpU.com](http://www.2helpU.com).

## GARANTI

DEWALT er sikker på produkternes kvalitet og tilbyder en enestående garanti til professionelle brugere af dette værktøj. Denne garantierklæring er en tilføjelse til dine kontraktmæssige rettigheder som professionel bruger eller dine lovbestemte rettigheder som privat ikke-professionel bruger og påvirker dem på ingen måde. Garantien er gyldig inden for medlemsstaterne af Den Europæiske Union og Det Europæiske Frihandelsområde.

### • 30 DAGES RISIKOFRI TILFREDSHEDSGARANTI •

Hvis du ikke er fuldt tilfreds med dit DEWALT værktøj, kan du returnere det inden for 30 dage, komplet som købt, til den forhandler, hvor værktøjet blev købt og få alle pengene refunderet eller bytte det. Produktet skal have været underlagt almindelig brug og slid, og der skal fremvises gyldig kvittering.

### • ET ÅRS GRATIS SERVICEKONTRAKT •

Hvis du har brug for vedligeholdelse eller service af dit DEWALT værktøj, inden for 12 måneder efter købet, er du berettiget til en gratis serviceydelse. Den vil blive foretaget gratis af et autoriseret DEWALT serviceværksted. Købsbeviset skal fremvises. Inkluderer arbejdskraft. Ekskluderer tilbehør og reservedele, medmindre de var fejlbehæftede under garantiperioden.

### • ET ÅRS FULD GARANTI •

Hvis dit DEWALT produkt bliver defekt på grund af fejlbehæftede materialer eller produktionsfejl inden for 12 måneder fra købsdatoen, garanterer DEWALT gratis udskiftning af alle defekte dele eller gratis udskiftning af enheden efter vores valg under forudsætning af, at:

- Produktet ikke er blevet misbrugt;
- Produktet har været underlagt almindelig brug og slid;
- Der ikke er forsøgt reparationer af uautoriserede personer;
- Købsbeviset fremvises;
- Produktet returneres komplet med alle originale komponenter.

Hvis du ønsker at reklamere, kontakt din forhandler eller find adressen på dit nærmeste autoriserede DEWALT serviceværksted i DEWALT kataloget eller kontakt dit DEWALT kontor på den adresse, der er opgivet i denne manual. Der findes en liste over autoriserede DEWALT serviceværksteder og detaljerede oplysninger om vores eftersalgsservice på følgende internetadresse: [www.2helpU.com](http://www.2helpU.com).



# HOBELMASCHINE D27300, D27300T

## Herzlichen Glückwunsch!

Sie haben sich für ein Gerät von DEWALT entschieden. Langjährige Erfahrung, sorgfältige Produktentwicklung und Innovation machen DEWALT zu einem zuverlässigen Partner für professionelle Anwender von Elektrowerkzeugen.

## Technische Daten

		D27300	D27300T
Spannung	V	230	400
Typ		2	2
Leistungsaufnahme	W	2.100	3.000
Abgabeleistung	W	1.650	2.280
Leerlaufdrehzahl	max/min <sup>-1</sup>	6.200	6.200
Zufuhrgeschwindigkeit	m/min	5	5
Schnitthöhe (max.)	mm	160	160
Max. Schnittbreite (max.)	mm	260	260
Max. Schnitttiefe			
Hobel-Betriebsart	mm	2,5	2,5
Abtragungs-Betriebsart	mm	3	3
Messergröße	mm	20	20
Gewicht	kg	54	54
<hr/>			
L <sub>PA</sub> (Schalldruckpegel)	dB(A)*	96	96
K <sub>PA</sub> (Schalldruckpegel-Messungenauigkeit)	dB(A)	3	3
L <sub>WA</sub> (Schalleistung)	dB(A)	109	109
K <sub>WA</sub> (Schalleistung-Messungenauigkeit)	dB(A)	3,1	3,1

\* Arbeitsplatzbezogener Emissionswert

### Fuses:

Europa	230 V Werkzeuge	16 Ampere, Netz
	400 V Werkzeuge	16 Ampere, pro Phase

**HINWEIS (NUR D27300):** Dieses Gerät ist für den Anschluss an ein Stromversorgungssystem mit einer maximale zulässigen Systemimpedanz Z<sub>max</sub> von 0,27 Ω am Schnittstellenpunkt (Netzanschlusskasten) der Stromversorgung des Benutzers vorgesehen.

Der Benutzer muss sicherstellen, dass dieses Gerät ausschließlich an ein Stromversorgungssystem angeschlossen wird, das den obigen Anforderungen entspricht. Der Benutzer sollte gegebenenfalls das örtliche Stromversorgungsunternehmen nach der Systemimpedanz am Schnittstellenpunkt fragen.

## Definitionen: Sicherheitsrichtlinien

Im Folgenden wird die Relevanz der einzelnen Warnhinweise erklärt. Bitte lesen Sie die Betriebsanleitung und achten Sie auf diese Symbole.



**GEFAHR:** Weist auf eine unmittelbar drohende gefährliche Situation hin, die, sofern nicht vermieden, **zu tödlichen oder schweren Verletzungen führt.**



**WARNUNG:** Weist auf eine möglicherweise gefährliche Situation hin, die, sofern nicht vermieden, **zu tödlichen oder schweren Verletzungen führen kann.**



**VORSICHT:** Weist auf eine möglicherweise gefährliche Situation hin, die, sofern nicht vermieden, **zu leichten oder mittelschweren Verletzungen führen kann.**

**HINWEIS:** Weist auf ein Verhalten hin, das **nichts mit Verletzungen zu tun hat, aber, wenn es nicht vermieden wird, zu Sachschäden führen kann.**



Weist auf ein Stromschlagrisiko hin.



Weist auf eine Brandgefahr hin.



Weist auf scharfe Kanten hin.

## EG-Konformitätserklärung

### MASCHINENRICHTLINIE



### D27300, D27300T

DEWALT erklärt hiermit, dass diese unter „Technische Daten“ beschriebenen Produkte die folgenden Vorschriften erfüllen: 2006/42/EG, EN 61029-1, EN 61029-2-3

Diese Produkte erfüllen auch die Richtlinie 2004/108/EG. Für weitere Informationen wenden Sie sich bitte an DEWALT unter der folgenden Adresse oder schauen Sie auf der Rückseite dieser Betriebsanleitung nach.

Der Unterzeichnete ist verantwortlich für die Zusammenstellung des technischen Dossiers und gibt diese Erklärung im Namen von DEWALT ab.

*H. Großmann*

Horst Großmann  
Vizepräsident für Konstruktion und Produktentwicklung  
DEWALT, Richard-Klinger-Straße 11,  
D-65510, Idstein, Germany  
01.02.2010

## Sicherheitshinweise



**WARNUNG!** Beim Gebrauch von Elektrowerkzeugen sollten stets die grundlegenden Sicherheitsvorkehrungen befolgt werden, um das Risiko von Feuer, Stromschlag und Personenschäden zu reduzieren, einschließlich der nachfolgenden.

Lesen Sie diese Anleitung sorgfältig durch, bevor Sie das Produkt verwenden und bewahren Sie die Gebrauchsanleitung auf.

### BEWAHREN SIE DAS HANDBUCH ZUM SPÄTEREN NACHSCHLAGEN AUF

## Allgemeine Sicherheitsregeln

- Halten Sie den Arbeitsbereich in Ordnung.**  
Unordnung im Arbeitsbereich führt zur Unfallgefahr.
- Wählen Sie ihr Arbeitsumfeld sorgfältig aus.**  
Setzen Sie das Werkzeug keinem Regen aus und verwenden Sie es nicht unter feuchten oder nassen Bedingungen. Halten Sie den Arbeitsbereich gut beleuchtet (250–300 Lux). Verwenden Sie das Werkzeug nicht in brand- oder explosionsgefährdeten Bereichen, wie z.B. in der Nähe von brennbaren Flüssigkeiten oder Gasen.
- Schutz vor elektrischem Schlag.**  
Vermeiden Sie jegliche Körperberührung mit geerdeten Teilen (z. B. Rohre, Heizkörper, Herde und Kühlschränke). Bei extremen Einsatzbedingungen (z.B. hohe Luftfeuchtigkeit, wenn Schleifschlamm erzeugt wird, usw.) kann die elektrische Sicherheit durch Vorschalten eines Trenntransformators oder eines (FI)-Fehlerstrom-Schutzschalters erhöht werden.
- Halten Sie andere Personen fern.**  
Lassen Sie Personen, vor allem Kinder, die an den Arbeiten nicht beteiligt sind, das Werkzeug oder das Verlängerungskabel nicht anfassen und halten Sie sie vom Arbeitsbereich fern.
- Bewahren Sie Ihre Werkzeuge sicher auf.**  
Unbenutzte Werkzeuge sollten an einem trockenen Ort unter Verschluss außerhalb der Reichweite von Kindern aufbewahrt werden.
- Das Werkzeug nicht gewaltsam zweckfremd einsetzen.**

Wenn es für seinen vorgesehenen Zweck angewendet wird, wird es die Arbeit besser und sicherer ausführen.

**7. Verwenden Sie das richtige Werkzeug.**

Setzen Sie Kleinwerkzeuge nicht dazu ein, die Arbeit von Hochleistungswerkzeugen zu verrichten. Verwenden Sie Werkzeuge nur entsprechend ihres vorgesehenen Zwecks; verwenden Sie beispielsweise zum Schneiden von Ästen oder Baumstümpfen keine Kreissäge.

**8. Tragen Sie geeignete Arbeitskleidung.**

Tragen Sie keine weite Kleidung oder Schmuck, da diese von den beweglichen Teilen des Werkzeugs erfasst werden können. Beim Arbeiten im Freien ist rutschfestes Schuhwerk zu empfehlen. Tragen Sie ein Haarnetz, um langes Haar damit zu bedecken.

**9. Verwenden Sie Schutzausrüstung.**

Tragen Sie immer eine Schutzbrille. Tragen Sie eine Atem- oder Staubschutzmaske, falls die Arbeitsabläufe Staub oder Flugpartikel erzeugen. Wenn die erzeugten Partikel heiß sind, sollte auch ein hitzebeständiger Schurz getragen werden. Tragen Sie immer einen Gehörschutz. Tragen Sie immer einen Schutzhelm.

**10. Schließen Sie die Vorrichtungen zur Staubabsaugung an.**

Falls Geräte zur Staubabsaugung oder zum -sammeln angeschlossen werden können, vergewissern Sie sich, dass diese angeschlossen sind und ordnungsgemäß verwendet werden.

**11. Verwenden Sie das Kabel nicht missbräuchlich.**

**Ziehen Sie niemals am Netzkabel, wenn Sie es aus der Steckdose entfernen.** Halten Sie das Kabel von Hitze, Öl und scharfen Kanten fern. Tragen Sie das Werkzeug niemals am Kabel.

**12. Sichern Sie das Werkstück.**

Wenn möglich, benutzen Sie Schraubzwingen oder einen Schraubstock, um das Werkstück in Position zu halten. Das ist sicherer, als Ihre Hände zu benutzen, und es hält beide Hände für die Bedienung des Werkzeugs frei.

**13. Achten Sie auf einen sicheren Stand.**

Achten Sie auf einen sicheren Stand, um in jeder Arbeitsposition das Gleichgewicht zu halten.

**14. Pflegen Sie Ihre Werkzeuge mit Sorgfalt.**

Halten Sie Ihre Werkzeuge scharf und sauber, um gut und sicher arbeiten zu können. Befolgen Sie die Schmiervorschriften und die Hinweise für Werkzeugwechsel. Überprüfen Sie Ihr Werkzeug in regelmäßigen Abständen, und lassen Sie es im Falle von Beschädigungen von einem autorisierten Servicebetrieb reparieren. Halten Sie alle Griffe und Schalter trocken, sauber und frei von Öl und Schmierfett.

**15. Ziehen Sie den Netzstecker.**

Wenn sie nicht benutzt werden, sollte die Stromversorgung für Werkzeuge vor ihrer Wartung und beim Auswechseln von Zubehör wie etwa Sägeblättern, Bits und Schneidwerkzeug unterbrochen werden.

**16. Entfernen Sie Stell- und Schraubenschlüssel.**

Machen Sie es sich zur Gewohnheit, dass sie vor Inbetriebnahme des Werkzeugs visuell prüfen, ob Stell- und Schraubenschlüssel vom Werkzeug abgezogen sind.

**17. Vermeiden Sie unbeabsichtigtes Einschalten**

Tragen Sie das Werkzeug niemals mit einem Finger am Schalter. Vergewissern Sie sich, dass sich das Werkzeug vor dem Einstecken in der „Aus“-Position befindet.

**18. Verwenden Sie Verlängerungskabel für den Einsatz im Freien.**

Vor der Verwendung sollte das Verlängerungskabel inspiziert werden. Wenn es Beschädigungen aufweist, muss es ersetzt werden. Wenn das Werkzeug im Freien benutzt wird, benutzen Sie nur Verlängerungskabel, die zum Einsatz im Freien vorgesehen sind und entsprechend gekennzeichnet sind.

**19. Seien Sie stets aufmerksam.**

Achten Sie darauf, was Sie tun. Handeln Sie mit Vernunft. Bedienen Sie das Werkzeug nicht, wenn Sie müde sind oder unter dem Einfluss von Drogen oder Alkohol stehen.

**20. Kontrollieren Sie das Werkzeug auf Beschädigungen.**

Überprüfen Sie das Werkzeug und das Netzkabel vor der Inbetriebnahme auf Beschädigungen, um festzustellen, ob es ordnungsgemäß funktionieren und seine vorgesehene Funktion erfüllen kann. Überprüfen Sie, ob alle beweglichen Teile richtig montiert sind und nicht klemmen und ob keine Teile

gebrochen sind. Überprüfen Sie auch alle Befestigungen und alle weiteren Konditionen, die den Betrieb beeinflussen könnten. Schutzvorrichtungen oder andere beschädigte Teile sollten ordnungsgemäß von einem autorisierten Servicebetrieb repariert oder ersetzt werden, wenn die Bedienungsanleitung nichts anderes angibt. Lassen Sie beschädigte Schalter von einem autorisierten Servicebetrieb ersetzen. Verwenden Sie das Werkzeug nicht, wenn sich der Schalter nicht ein- oder ausschalten lässt. Versuchen Sie niemals, Reparaturen selbst durchzuführen.

**⚠ WARNUNG!** Bei Verwendung von hier nicht empfohlenen Zubehörteilen/Zusatzteilen oder bei der Durchführung von Arbeiten, die nicht in dieser Bedienungsanleitung beschrieben sind, besteht Verletzungsgefahr.

**21. Lassen Sie Ihr Werkzeug von einer qualifizierten Person reparieren.**

Dieses Elektrowerkzeug entspricht den einschlägigen Sicherheitsrichtlinien. Reparaturen dürfen nur von qualifiziertem Fachpersonal unter Verwendung von Originalersatzteilen durchgeführt werden. Bei Nichtbeachtung können für den Benutzer wesentliche Gefahren entstehen.

**Zusätzliche Sicherheitshinweise für Hobelmaschinen**

- Tragen Sie bei der Arbeit mit diesem Werkzeug immer eine Schutzbrille, Arbeitshandschuhe und einen Gehörschutz.
- Lassen Sie die Maschine niemals laufen, wenn nicht sämtliche Schutzvorrichtungen angebracht und in einem einwandfreien Zustand sind.
- Verwenden Sie die Maschine nur zum Hobeln, wenn sich der Anschlag in seiner Position befindet. Stellen Sie sicher, dass der untere Keil des Anschlags die obere Tischplatte berührt.

**⚠ WARNUNG!** Zufuhr- und Ausgabetisch wurden ab Werk genau aufeinander eingestellt. Ändern Sie die Einstellung der Tische niemals selbst.

- Verwenden Sie nur vom Hersteller empfohlene Hobelmesser.
- Verwenden Sie nur scharfe und gut gepflegte Messer.
- Verwenden Sie die Maschine nicht für die Bearbeitung anderer Materialien als Weich- oder Hartholz.
- Schneiden Sie niemals Falze, Zapfen oder Formstücke. Falzen ist nicht zulässig.
- Führen Sie keine unterbrochenen Schnitte durch (d.h. Schnitte, bei denen keine Bearbeitung der Gesamtlänge des Werkstücks erfolgt).
- Vermeiden Sie die Bearbeitung von stark gebogenem Holz, das einen nur unzureichenden Kontakt mit dem Zufahrtisch bietet.
- Prüfen Sie vor dem Gebrauch, ob die Rücklauf- und Zufuhrspindeln einwandfrei funktionieren.
- Vor dem Arbeitsbeginn müssen alle Nägel und Metallgegenstände aus dem Werkstück entfernt werden. Verwenden Sie kein splittriges Holz.
- Stellen Sie bei der Hobel-Betriebsart sicher, dass der obere Messerschutz so eingestellt ist, dass eine optimale Abschirmung erzielt wird.
- Vergewissern Sie sich, dass sich der Hubgriff nicht im Zufuhrbereich befindet.
- Verwenden Sie bei der Bearbeitung langer Werkstücke einen geeigneten Rolltisch an beiden Seiten der Maschine, der auf die Höhe der Tische eingestellt ist.
- Halten Sie Ihre Hände sicher von den Messern fern.
- Verwenden Sie in der Hobel-Betriebsart immer einen Schiebstock.
- Lassen Sie den Schiebstock in seiner Lage, wenn dieser nicht benötigt wird.
- Entfernen Sie keine abgeschnittenen oder anderen Teile des Werkstücks aus dem Schneidebereich, während die Maschine läuft.
- Werkstückgrößen:
  - Ohne zusätzliche Stütze kann die Maschine die folgende maximale Werkstückgröße akzeptieren:

**HOBEL**

- Höhe 140 mm, Breite 260 mm, Länge 500 mm
- Sägen Sie niemals Werkstücke, die kürzer als 300 mm sind

**ABTRAGEN**

- Höhe 160 mm, Breite 260 mm, Länge 600 mm
- Sägen Sie niemals Werkstücke, die kürzer als 500 mm sind
- Ein längeres Werkstück muss durch einen geeigneten Tisch gestützt werden, z.B. ein Rolltisch.
- Schalten Sie bei einem Unfall oder Maschinenfehler die Maschine sofort ab und trennen Sie sie von der Stromquelle.
- Melden Sie den Fehler und kennzeichnen Sie die Maschine in geeigneter Form, damit andere Personen die defekte Maschine nicht verwenden.
- **NUR HOBEL:** Wenn das Sägeblatt beim Sägen aufgrund anormaler Vorschubkraft blockiert, schalten Sie die Maschine ab und trennen Sie sie von der Stromversorgung. Entfernen Sie das Werkstück und stellen Sie sicher, dass sich der Hobelblock frei dreht. Schalten Sie die Maschine ein und starten Sie einen neuen Sägevorgang mit reduzierter Vorschubkraft.
- Stellen Sie sicher, dass nicht verwendete Teile des Hobelblocks sicher abgeschirmt sind.

**Restrisiken**

Folgende Risiken sind mit der Verwendung von Hobelmaschinen untrennbar verbunden:

Trotz Beachtung der geltenden Sicherheitsvorschriften und des Einsatzes von Schutzvorrichtungen können bestimmte Risiken nicht vermieden werden.

Diese sind:

- Verletzungsgefahr am nicht abgedeckten Bereich des rotierenden Messers.
- Verletzungsgefahr beim Austausch des Sägeblatts.
- Quetschen der Finger beim Öffnen der Schutzabdeckungen.
- Gesundheitsgefährdung durch Einatmen von Staub, der beim Hobeln von Holz entsteht, insbesondere Eiche, Buche und MDF.

Die folgenden Faktoren erhöhen das Risiko von Atemproblemen:

- Beim Sägen von Holz ist keine Absaugvorrichtung angebracht.
- Unzureichende Staubabsaugung durch nicht gereinigte Absaugfilter.

**Bildzeichen am Werkzeug**

Die folgenden Bildzeichen sind am Gerät sichtbar angebracht:



Vor der Verwendung die Betriebsanleitung lesen.



Tragen Sie Gehörschutz.



Tragen Sie Augenschutz.



Tragpunkt.



Halten Sie Ihre Hände nicht in die Nähe des Sägeblatts.



Seien Sie sich bei Verwendung der Maschine in der Abtrags-Betriebsart über die Zufuhrichtung im Klaren. Verwenden Sie die Maschine niemals, ohne dass sich der Spannfänger in seiner Position befindet.



Seien Sie sich bei Verwendung der Maschine in der Hobel-Betriebsart über die Zufuhrichtung im Klaren. Verwenden Sie die Maschine niemals, ohne dass sich der Spannfänger in seiner Position befindet.



Stellen Sie sicher, dass die Hobelmesser richtig eingestellt sind. Verhindern Sie, dass die Messer mehr als 1,1 mm aus dem Hobelkopf hervorstehen.

**LAGE DES DATUMSCODES (ABB. [FIG.] A1)**

Der Datumscodes (36), der auch das Herstelljahr enthält, ist in das Gehäuse geprägt.

Beispiel:

2010 XX XX

Herstelljahr

**Packungsinhalt**

Die Packung enthält:

- 1 Teilmontierte Hobelmaschine
- 1 Schutzabdeckung
- 1 Spannfänger
- 1 Adapter Staubabsauganschluss
- 1 Karton mit folgendem Inhalt:
  - 1 Anschlag
  - 1 Schiebestock
  - 1 Tasche mit folgendem Inhalt:
    - 1 Innensechskantschlüssel 2,5 mm
    - 1 Innensechskantschlüssel 4 mm
    - 1 Innensechskantschlüssel 5 mm
    - 1 Innensechskantschlüssel 6 mm
    - 1 Schlüssel 13/10 mm
    - 1 Einstellinstrument
    - 1 Hubgriff
    - 2 Spannhebel
    - 4 Gummifüße
    - 1 M8-Flachrundschaube mit Nase
    - 4 M8-Muttern
    - 4 D8-Zahnscheiben
    - 1 D8-Flachscheibe
- 1 Karton mit folgendem Inhalt:
  - 4 Beine
  - 2 Räder
  - 2 Radbefestigungen
  - 1 Tasche mit folgendem Inhalt:
    - 2 Radachsen
    - 4 M8-Flachrundsrauben mit Nase
    - 2 M8-Sechskantbolzen
    - 4 M8-Muttern
    - 4 Flügelmuttern
    - 4 D8 flache Unterlegscheiben
    - 6 D8 Belleville-Unterlegscheiben
- 1 Bedienungsanleitung
- 1 Explosionszeichnung
  - Prüfen Sie das Gerät, die Teile oder Zubehörteile auf Beschädigungen, die beim Transport entstanden sein könnten.
  - Nehmen Sie sich Zeit, die Betriebsanleitung vor Inbetriebnahme sorgfältig zu lesen.

**Beschreibung (Abb. A1, A2)**

**WARNUNG:** Nehmen Sie niemals Änderungen am Elektrowerkzeug oder seinen Teilen vor. Dies könnte zu Schäden oder Verletzungen führen.

**ABB. A1**

1. Ein-/Aus-Schalter
2. Hubgriff
3. Unterer Tisch
4. Spannfänger
5. Skala, unterer Tisch
6. Schiebestock

7. Spannhebel für Anschlag
8. Anschlag

**ABB. A2**

9. Oberer Tisch
10. Einstellknopf für Hobeltiefe
11. Skala, oberer Tisch
12. Spannhebel für Schutzvorrichtung
13. Schutzhaube

**BESTIMMUNGSGEMÄSSE VERWENDUNG**

Ihre DEWALT D27300/D27300T Hobelmaschine wurde zum professionellen Bearbeiten von Hart- und Weichholz konzipiert. Mit ihr können Hobel- und Abtragungsarbeiten einfach, genau und sicher durchgeführt werden.

Der Hobelblock ist für eine Aufnahme von Messern mit einer Größe von 260 mm konzipiert (DE7333).



**WARNUNG!** Verwenden Sie das Gerät nur entsprechend seines vorgesehenen Zwecks.

**NICHT VERWENDEN** in nasser Umgebung oder in der Nähe von entflammaren Flüssigkeiten oder Gasen.

Diese Hobel sind Elektrowerkzeuge für den professionellen Gebrauch.

**LASSEN SIE NICHT ZU**, dass Kinder in Kontakt mit dem Gerät kommen. Wenn unerfahrene Personen dieses Gerät verwenden, sind diese zu beaufsichtigen.

**Elektrische Sicherheit**

Der Elektromotor wurde für eine Spannung (400 V – 3 Ph) und zwei Spannungen (230 – 1 Ph) konzipiert. Überprüfen Sie immer, dass die Stromversorgung der Spannung auf dem Typenschild entspricht.

Wenn das Stromversorgungskabel beschädigt ist, muss es durch ein speziell ausgestattetes Kabel ersetzt werden, dass bei der DEWALT-Kundendienststelle erhältlich ist.



Bei Ersatz des Netzkabels achten Sie auf Verwendung des Schweizer Netzsteckers.

Typ 11 für Klasse II (Doppelisolierung) - Geräte

Typ 12 für Klasse I (Schutzleiter) - Geräte



Ortsveränderliche Geräte, die im Freien verwendet werden, müssen über einen Fehlerstromschutzschalter angeschlossen werden.

**Verwendung eines Verlängerungskabels**

Verwenden Sie ein zugelassenes 3-adriges Verlängerungskabel, das für die Leistungsaufnahme dieses Elektrowerkzeugs geeignet ist (siehe technische Daten). Der Mindestquerschnitt der Leitungen beträgt 1,5 mm<sup>2</sup> und die Höchstlänge beträgt 20 m.

Wenn Sie eine Kabeltrommel verwenden, wickeln Sie das Kabel vollständig ab.

**ZUSAMMENBAUEN UND EINSTELLEN**



**WARNUNG:** Um die Gefahr schwerer Verletzungen zu mindern, schalten Sie das Gerät aus und trennen Sie es vom Netz, bevor Sie Anbaugeräte oder Zubehör anbringen oder entfernen, bevor Sie Einstellungen oder Reparaturen vornehmen. Stellen Sie sicher, dass sich der Auslöseschalter in der OFF-Position befindet. Ungewolltes Anlaufen kann Verletzungen verursachen.



**WARNUNG:** Ziehen Sie vor dem Zusammenbauen und Einstellen immer den Netzstecker.

**Auspacken der Maschine (Abb. B1)**

1. Entfernen Sie das lose Verpackungsmaterial aus der Box.
2. Heben Sie die Maschine aus der Box.
3. Entfernen Sie die Teile-Box aus dem Maschineninnern.
4. Entfernen Sie das restliche Verpackungsmaterial von der Maschine.

**IDENTIFIZIERUNG DER MASCHINENTEILE (ABB. B2)**

Wir empfehlen, alle Maschinenteile auszupacken und zu sortieren.

14. Radbefestigung
15. Radachse
16. M8-Flachrundschrabe mit Nase
17. M8-Sechskantbolzen
18. M8-Mutter
19. Flügelmutter
20. D8-Zahnscheibe
21. D8-Flachscheibe
22. D8-Flachscheibe
23. D8-Belleville-Unterlegscheibe

**Montage der FüÙe (Abb. C1, C2)**

Mit angebrachten FüÙen ist die Maschine für die Aufstellung auf einer Werkbank geeignet. Um einen sicheren Betrieb zu gewährleisten, muss die Maschine an der Werkbank befestigt werden. Erforderliche Teile: 4 Muttern (18), 4 Zahnscheiben (20) (Abb. C1).

1. Drehen Sie die Maschine so auf die Seite, dass der Abtragungs-Ausgaberahmen (24) auf dem Boden ruht (Abb. C2).



**WARNUNG:** Gehen Sie vorsichtig vor, um zu vermeiden, dass der Einstellknopf (10) für die Hobeltiefe den Boden berührt.

2. Setzen Sie einen Fuß (25) in jede der äußeren Aussparungen (26) ein, die sich in der Unterseite des Maschinengehäuses befinden.
3. Legen Sie die Zahnscheibe (20) und eine Mutter (18) auf das Gewindeende des Fußes.
4. Ziehen Sie die Muttern an.
5. Stellen Sie die Maschine aufrecht hin.
6. Befestigen Sie die Maschine an der Werkbank.

**Montage der Beine (Abb. D1–D3)**

Mit angebrachten Beinen ist die Maschine als eigenständiges Gerät geeignet. Erforderliche Teile: 4 Flachrundschraben mit Nase (16), 4 Flügelmuttern (19), 4 Flachscheiben (21) (Abb. D1).

1. Drehen Sie die Maschine so auf die Seite, dass der Abtragungs-Ausgaberahmen (24) auf dem Boden ruht (Abb. D2).



**WARNUNG:** Gehen Sie vorsichtig vor, um zu vermeiden, dass der Einstellknopf (10) für die Hobeltiefe den Boden berührt.

2. Setzen Sie ein Bein (27) in jedes der oberen Löcher (28) ein, die sich an den Ecken in der Unterseite des Maschinengehäuses befinden.
3. Führen Sie eine Flachrundschrabe mit Nase (16) durch die Löcher in den Beinen und dem Maschinengehäuse.
4. Setzen Sie eine Flachscheibe (21) und eine Flügelmutter (19) auf die Schrauben.
5. Ziehen Sie die Flügelmuttern fest.
6. Drehen Sie die Maschine so auf die Seite, dass der Hobel-Ausgabebetisch (29) auf dem Boden ruht (Abb. D3).
7. Wiederholen Sie dies bei den anderen FüÙen.
8. Bringen Sie die Laufrollen wie unten beschrieben an.

**Montage der Laufrollen (Abb. E1–E3)**

Erforderliche Teile: 2 Radbefestigungen (14), 2 Radachsen (15), 2 Bolzen (17), 4 Muttern (18), 2 Flachscheiben (21), 2 Belleville-Unterlegscheiben (23) (Abb. E1).

1. Richten Sie jedes Rad (30) mit einer Befestigung (14) aus und führen Sie eine Radachse (15) durch die Löcher jeder Baugruppe (Abb. E2).
2. Legen Sie die Flachscheibe (21) und eine Mutter (18) auf das Gewindeende der Achsen.
3. Ziehen Sie die Muttern an.
4. Bringen Sie unter Verwendung eines Sechskantbolzens (17), einer Belleville-Unterlegscheibe (23) und einer Mutter (18) (Abb. E3) eine Rad-Baugruppe (31) an jedem oberen Bein (32) an.
5. Ziehen Sie die Muttern an.

6. Stellen Sie die Maschine aufrecht hin.

## Montage des Anschlags (Abb. F1, F2)

1. Setzen Sie den Anschlag (8) auf den Anschlaghalter (33) (Abb. F1).
2. Führen Sie die Flachrundschrube mit Nase (16) von unten durch den Halter und den Anschlag.
3. Legen Sie eine Flachscheibe (22) auf die Schraube (16) (Abb. F2).
4. Bringen Sie den Spannhebel (7) auf der Schraube (16) an.

## Montage der Schutzvorrichtung (Abb. G1, G2)

1. Setzen Sie die Schutzvorrichtung (13) in die Schutzsäule (34) (Abb. G1).
2. Fixieren Sie die Schutzvorrichtung durch Anbringen der Sicherungsschraube (35).
3. Bringen Sie den Spannhebel (12) an der Säule (34) an (Abb. G2).

## Montage des Spanfängers

Bei Verwendung der Maschine in der Hobel-Betriebsart muss der Spanfänger unter dem oberen Tisch angebracht werden. Bei Verwendung der Maschine in der Abtrags-Betriebsart muss der Spanfänger oben auf dem oberen Tisch angebracht werden.

### ABTRAGEN (ABB. A1, H1, H2)

**HINWEIS:** Der Spanfänger befindet sich in der Hobel-Betriebsart.

1. Lösen Sie die Knöpfe (68, 69), um den Spanfänger vom (4) oberen Tisch zu entfernen (9).
2. Drehen Sie den Spanfänger um 180°.
3. Schieben Sie den Spanfänger (4) am oberen Tisch (9) entlang, bis der Knopf (67) am Mikroschalter (66) ausgerichtet ist.
4. Befestigen Sie den Spanfänger durch Festziehen der Knöpfe (67, 69).

### HOBELN (ABB. G1, G2, H3, H4)

1. Drehen Sie den Hubgriff (2) an, um den unteren Tisch (9) ganz abzusenken.
2. Lösen Sie die Knöpfe (67, 69), um den Spanfänger vom (4) oberen Tisch zu entfernen.
3. Schieben Sie den Spanfänger vom oberen Tisch herunter.
4. Drehen Sie den Spanfänger um 180°.
5. Richten Sie die 2 äußeren Rippen des Staubabsauganschlusses am Spanfänger an den 2 Schlitzen der Seitenwand aus.
6. Schieben Sie den Spanfänger vorwärts in den Mikroschalter (66).
7. Sichern Sie den Spanfänger durch Festziehen der Knöpfe (68, 69).
8. Senken Sie die Schutzvorrichtung (13), bis sie den Spanfänger berührt und arretieren Sie sie mit Hilfe des Hebels (12).

**HINWEIS:** Senken Sie bei Verwendung einer Staubabsaugvorrichtung den oberen Tisch vollständig ab, bringen Sie den Adapter am Staubsammler an und heben Sie dann den oberen Tisch, bis er den Adapter berührt.

## Einstellen



**WARNUNG:** Ziehen Sie vor dem Zusammenbauen und Einstellen immer den Netzstecker.

### EINSTELLEN DES ANSCHLAGS (ABB. I1–I3)

#### Einstellen des rechten Winkels (Abb. I1)

Der Anschlag ist zur einfachen Einstellung des rechten Winkels einstellbar.

1. Lösen Sie den Winkelspannhebel (40).
2. Drücken Sie den Anschlag gerade nach oben, um sicherzustellen, dass dieser vollkommen senkrecht ist. Ziehen Sie den Winkelspannhebel anschließend an.
3. Stellen Sie einen Winkel (41) auf den Tisch und gegen den Anschlag (8).
4. Zum Justieren gehen Sie folgendermaßen vor:
5. Lösen Sie die Mutter (42) einige Umdrehungen, und drehen Sie die Anschlagschraube für die senkrechte Stellung (43) herein bzw. heraus, bis sich der Anschlag 90° zum Tisch befindet, wenn mit dem Winkel gemessen wird.

### Einstellen des Abfasungswinkels (Abb. I2)

1. Lösen Sie den Winkelspannhebel (40).
2. Bewegen Sie den Anschlag (8) entlang seiner Längsachse, um den gewünschten Winkel zu erhalten.
3. Stellen Sie sicher, dass der untere Keil des Anschlags die obere Tischplatte (9) berührt.
4. Ziehen Sie den Winkelspannhebel an.

### Einstellen der Hobelbreite (Abb. I3)

1. Lösen Sie den Anschlagspannhebel (7).
2. Bewegen Sie den Anschlag (8) über den oberen Tisch (9), um die gewünschte Breite zu erhalten.
3. Ziehen Sie den Anschlagspannhebel an.

### EINSTELLEN DER SCHUTZVORRICHTUNG (ABB. J)

Die Schutzvorrichtung kann auf jede Position oberhalb des Tisches eingestellt werden, so dass eine optimale Abschirmung erzielt wird.



**WARNUNG:** Stellen Sie stets sicher, dass die Schutzvorrichtung auf die Hobelbreite und auf die Höhe des Werkstücks eingestellt ist.

#### Um die Breite einzustellen

1. Lösen Sie den Sicherungsknopf (44).
2. Bewegen Sie die Schutzvorrichtung (13) auf die erforderliche Breite.
3. Ziehen Sie den Einstellknopf an.

#### Um die Höhe einzustellen

1. Lösen Sie den Spannhebel (12).
2. Bewegen Sie die Befestigung der Schutzvorrichtung (45) auf die erforderliche Höhe.
3. Ziehen Sie den Spannhebel an.

### EINSTELLEN DER SCHNITTIEFE (ABB. K, L1–L3)

#### Hobeln (Abb. K)

1. Lösen Sie den Sicherungsring (46).
2. Halten Sie den Tiefeneinstellknopf (10), und stellen Sie die Schnitttiefe unter Verwendung der Skala (47) ein.
  - Drehen Sie im Uhrzeigersinn, um die Schnitttiefe zu verringern.
  - Drehen Sie gegen den Uhrzeigersinn, um die Schnitttiefe zu erhöhen.
3. Ziehen Sie den Sicherungsring an.

#### Abtragen (Abb. L1–L3)

1. Setzen Sie den Hubgriff (2) auf das Hubwellenende (48) (Abb. L1).
2. Drehen Sie den Griff (im Uhrzeigersinn), bis er in die Wellenmutter eingreift.
3. Drehen Sie den Hubgriff gegen den Uhrzeigersinn, bis er mit der Bohrung der flachen Wellenseite übereinstimmt.
4. Ziehen Sie mit einem 2,5 mm Innensechskantschlüssel den Stift des Hubgriffs an (Abb. L2).
  - Drehen Sie im Uhrzeigersinn, um die Schnitttiefe zu verringern.
  - Drehen Sie gegen den Uhrzeigersinn, um die Schnitttiefe zu erhöhen.
5. Lesen Sie die Endbearbeitungsstärke Ihres Werkstücks an der Tiefeneinstellskala (5) ab (Abb. L3).

## BETRIEB

### Betriebsanweisungen



**WARNUNG:** Beachten Sie immer die Sicherheitsanweisungen und die geltenden Vorschriften.



**WARNUNG:** Um die Gefahr schwerer Verletzungen zu mindern, schalten Sie das Gerät aus und trennen Sie es vom Netz, bevor Sie Einstellungen vornehmen oder Anbaugeräte oder Zubehör anbringen oder entfernen.

Achten Sie bei der Aufstellung Maschine auf eine ergonomische Tischhöhe und -stabilität. Der Standort der Maschine muss so gewählt werden, dass der Bediener einen guten Überblick sowie genügend Platz um die Maschine herum hat, dass er die Werkstücke ohne Einschränkung bearbeiten kann.

## Vor dem Betrieb

- Entfernen Sie sämtliche Fremdkörper. Hobeln Sie kein Holz mit losen Knoten. Hobeln Sie kein Holz mit starken Knoten oder stark verzogenes Holz.

## Ein- und Ausschalten (Abb. M)

Der Ein-/Ausschalter bietet mehrere Vorteile:

### NULLSPANNUNGS AUSLÖSUNG

Sollte der Strom aus irgendeinem Grund abgeschaltet werden, muss der Schalter bewusst wieder eingeschaltet werden.

### MOTORÜBERLASTUNGSSCHUTZ

Bei Überlastung des Motors wird die Stromzufuhr zum Motor unterbrochen. Wenn dies geschieht, lassen Sie den Motor 2 Minuten abkühlen und drücken dann den grünen Einschaltknopf.

### ZUSÄTZLICHE SICHERHEIT

Der Sicherheitsplatte am Scharnier kann verschlossen werden, indem ein Vorhängeschloss durch den Schließhaken geführt wird. Die Platte dient auch als „leicht zu findender“ Not-Aus-Schalter; durch einen Druck auf die Vorderseite der Platte wird der Ausschaltknopf gedrückt.

1. Zum Einschalten der Maschine drücken Sie die grüne Starttaste (53).
2. Zum Ausschalten der Maschine drücken Sie die rote Stopptaste (54).



**WARNUNG:** Schalten Sie das Elektrowerkzeug bei Beendigung der Arbeiten immer aus. Erst dann darf der Netzstecker aus der Steckdose gezogen werden.

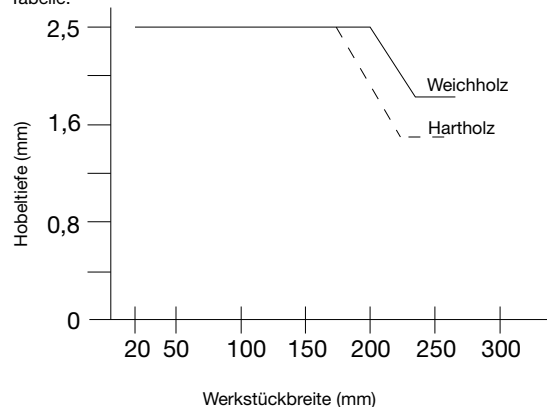
## Hobeln (Abb. N1, N2)

1. Bringen Sie den Spannfänger wie oben beschrieben an.
  2. Stellen Sie den Anschlag wie erforderlich ein.
  3. Stellen Sie die Schutzvorrichtung so ein, dass eine optimale Abschirmung erzielt wird.
  4. Stellen Sie die Schnitttiefe ein.
  5. Schalten Sie die Maschine ein.
- Führen Sie das Werkstück langsam unter der Schutzvorrichtung zu, während Sie es fest gegen den Anschlag drücken.
  - Führen Sie das Werkstück in Richtung der Maserung zu.
  - Denken Sie daran, in der Nähe des Hobelkopfes immer einen Schiebestock zu verwenden.

## Abtragen (Abb. A2, 01, 02)

1. Bringen Sie den Spannfänger wie oben beschrieben an.
  2. Senken Sie die Schutzvorrichtung ab (13).
  3. Stellen Sie die Schnitttiefe ein.
  4. Schalten Sie die Maschine ein.
- Die besten Ergebnisse werden erzielt, wenn das Werkstück mindestens eine flache Oberfläche hat.
  - Hobeln Sie für optimale Ergebnisse beide Seiten des Werkstücks, um die gewünschte Stärke zu erhalten.

Hinweise zur Hobeltiefe und Hobelbreite entnehmen Sie bitte der folgenden Tabelle.



## Werkstückbreite (mm)

1. Führen Sie das Werkstück langsam in die Maschine.
2. Führen Sie das Werkstück in Richtung der Maserung zu.

## Einbuchtungen

Einbuchtungen sind Vertiefungen, die bei der Berührung des Werkstückendes mit den Messern entstehen. Um Einbuchtungen zu vermeiden:

1. Halten Sie das Werkstück während des gesamten Hobelvorgangs gerade.
2. Führen Sie das Werkstück flach gegen den Tisch.

## Verwerfungen (Abb. P1–P4)

Weist Ihr Werkstück nur geringfügige Verwerfungen auf, hobeln Sie beide Seiten, um die gewünschte Stärke zu erzielen.

### VERZOGENE WERKSTÜCKE (ABB. P1, P2)

Die Zufuhrrollen und der Hobelkopf begradigen das Werkstück vorübergehend (Abb. P1). Die verzogene Form kehrt jedoch nach dem Hobelvorgang wieder zurück (Abb. P2).

- Um den Verzug zu beseitigen, verwenden Sie eine Zwinge.

### SCHALENFÖRMIGE WERKSTÜCKE (ABB. P3, P4)

1. Ziehen Sie das schalenförmige Werkstück in der Mitte auseinander (Abb. P3).
  2. Hobeln Sie die Stücke separat, um Verschnitt zu vermeiden.
- Alternativ hierzu können Sie die obere Fläche (55) zuerst hobeln, das Werkstück dann umdrehen und die untere Fläche (56) hobeln (Abb. P4).

## Staubabsaugung (Abb. A1)

Die Maschine ist mit einem 100-mm-Staubabsauganschluss am Spannfänger (4) ausgestattet. Wird eine geeignete Staubabsaugvorrichtung verwendet, so können 90% der Späne aufgefangen werden, wenn der Luftstrom mindestens 20 m/s beträgt.

Schließen Sie bei allen Arbeiten eine geeignete Staubabsaugvorrichtung an.

Bringen Sie möglichst eine Absaugvorrichtung an, die den geltenden Bestimmungen zur Staubabsaugung entspricht.

## Transport der Maschine (Abb. Q1, Q2)

Die Laufrollen (30) ermöglichen einen leichteren Transport der Maschine. Halten Sie den Griff mit beiden Händen gut fest und transportieren Sie die Maschine wie in Abbildung Q2 gezeigt.

## WARTUNG

Ihr DEWALT-Elektrowerkzeug wurde für langfristigen Betrieb mit minimalem Wartungsaufwand konstruiert. Ein kontinuierlicher, zufriedenstellender Betrieb hängt von der richtigen Pflege des Gerätes und seiner regelmäßigen Reinigung ab. Die Schutzvorrichtungen und Spindeln der Füße müssen wöchentlich überprüft werden, um einen ordnungsgemäßen und sicheren Betrieb zu gewährleisten.



**WARNUNG:** Um die Gefahr schwerer Verletzungen zu mindern, schalten Sie das Gerät aus und trennen Sie es vom Netz, bevor Sie Anbaugeräte oder Zubehör anbringen oder entfernen und bevor Sie Einstellungen oder Reparaturen vornehmen. Stellen Sie sicher, dass sich der Auslöseschalter in der OFF-Position befindet. Ungewolltes Anlaufen kann Verletzungen verursachen.

## Erneuern der Messer (Abb. R1, R2)

Die Maschine ist mit einem Hobelkopf mit zwei Messern ausgestattet.



**WARNUNG:** Die Messer stets zusammen erneuern.



**WARNUNG!** Die Messer dürfen nur auf die beschriebene Art und Weise ausgetauscht werden. Bringen Sie nur die empfohlenen Messer an.



**WARNUNG:** Scharfe Kanten.



**WARNUNG:** Tragen Sie bei der Erneuerung der Messer Handschuhe.



**WARNUNG:** Ziehen Sie vor dem Erneuern der Messer stets den Netzstecker.

## Entfernen der Messer

1. Entfernen Sie den Anschlag und die Schutzvorrichtung.
2. Drehen Sie den Hobelkopf (57) vorsichtig, bis das erste Messer sichtbar wird.
3. Lösen Sie die Schrauben (58) mit dem mitgelieferten Schraubenschlüssel.
4. Heben Sie die Messer-Baugruppe (59) aus dem Hobelkopf heraus. Verwenden Sie gegebenenfalls eine Zange.
5. Nehmen Sie das Messer (60) aus dem Halter (61).
6. Wiederholen Sie dies beim anderen Messer.

## Anbringen der Messer

1. Bringen Sie das Messer (60) am Messerhalter (61) an. Vergewissern Sie sich, dass die äußeren Schraubenköpfe (62) in die Aussparungen (63) hineinfallen.
2. Bringen Sie die Baugruppe wieder im Hobelkopf (57) an.
3. Stellen Sie das Messer wie unten beschrieben ein.
4. Ziehen Sie die Schrauben (58) an (Anzugsmoment: 6-8 Nm).
5. Wiederholen Sie dies beim anderen Messer.

## Einstellen der Messer (Abb. R3)

1. Überprüfen Sie die Position des Messers (60) an beiden Enden.
2. Setzen Sie das Instrument (64) wie angegeben über den Hobelkopf (57).
3. Die Unterkante des Instruments muss mit der Messerspitze (60) aufeinandertreffen.
  - Zum Justieren gehen Sie folgendermaßen vor:
  - Drehen Sie jede Einstellschraube (65) wie erforderlich herein bzw. heraus, bis die Messerspitze mit dem Instrument aufeinandertrifft.

## Nachschärfen der Messer

Die Messer können in einem Winkel von 42° nachgeschärft werden.



**WARNUNG:** Die Messer können in einem Winkel von 3 mm nachgeschärft werden. Hat die Messergröße mehr als 3 mm abgenommen, so müssen die Messer erneuert werden.



## Schmierung

Ihr Elektrogerät benötigt keine zusätzliche Schmierung.



## Reinigung



**WARNUNG:** Blasen Sie mit Trockenluft immer dann Schmutz und Staub aus dem Hauptgehäuse, wenn sich Schmutz sichtbar in und um die Lüftungsschlitze ansammelt. Tragen Sie bei diesen Arbeiten zugelassenen Augenschutz und eine zugelassene Staubmaske.



**WARNUNG:** Verwenden Sie niemals Lösungsmittel oder andere scharfe Chemikalien für die Reinigung der nicht-metallischen Teile des Gerätes. Diese Chemikalien können das in diesen Teilen verwendete Material aufweichen. Verwenden Sie ein nur mit Wasser und einer milden Seife befeuchtetes Tuch. Achten Sie darauf, dass niemals Flüssigkeiten in das Gerät eindringen. Tauchen Sie niemals irgendein Teil des Gerätes in eine Flüssigkeit.

Überprüfen Sie vor der Verwendung sorgfältig die Schutzvorrichtung des Hobelkopfes, damit sie korrekt arbeitet. Stellen Sie sicher, dass weder Harz noch Werkstückteilchen eine der Funktionen blockieren können.

**Abtragungs-Betriebsart:** Falls Werkstückteilchen im Hobelkopf und der Zufuhrrolle steckenbleiben, trennen Sie die Maschine vom Strom und entfernen Sie die steckengebliebenen Teile.

Halten Sie die Belüftungsschlitze und reinigen Sie das Gehäuse regelmäßig mit einem weichen Lappen.

- Halten Sie die Tische sauber und fettfrei. Tragen Sie regelmäßig etwas Wachs an den Tischen auf.
- Halten Sie die Maschine frei von Schmutz und Spänen.
- Prüfen und reinigen Sie täglich die Rücklauf- und Zufuhrspindeln.

## Optionales Zubehör



**WARNUNG:** Da Zubehör, das nicht von DEWALT angeboten wird, nicht mit diesem Produkt geprüft worden ist, kann die Verwendung von solchem Zubehör an diesem Gerät gefährlich sein. Um das Verletzungsrisiko zu mindern, sollte mit diesem Produkt nur von DEWALT empfohlenes Zubehör verwendet werden.

Mit enthalten sind Ersatz-Hobelmesser (DE7333).

Fragen Sie Ihren Händler nach weiteren Informationen zu geeignetem Zubehör.

## Umweltschutz



Abfalltrennung. Dieses Produkt darf nicht mit normalem Haushaltsabfall entsorgt werden.



Wenn Sie eines Tages feststellen, dass Ihr DEWALT-Produkt ersetzt werden muss oder Sie es nicht mehr benötigen, entsorgen Sie es nicht mit dem normalen Haushaltsabfall. Führen Sie dieses Produkt der Abfalltrennung zu.



Die separate Entsorgung von Gebrauchsgüterprodukten und Verpackungen ermöglicht das Recycling und die Wiederverwendung der Stoffe. Die Wiederverwendung von Recyclingstoffen hilft, Umweltverschmutzung zu vermeiden und mindert die Nachfrage nach Rohstoffen.

Lokale Vorschriften regeln möglicherweise die getrennte Entsorgung von Elektroprodukten und Haushaltsabfall an kommunalen Entsorgungsstellen oder beim Einzelhändler, wenn Sie ein neues Produkt kaufen.

DEWALT stellt Möglichkeiten für die Sammlung und das Recycling von DEWALT-Produkten nach Ablauf des Nutzungszeitraums zur Verfügung. Um diesen Service zu nutzen, bringen Sie bitte Ihr Produkt zu einer beliebigen autorisierten Kundendienstwerkstatt, die es in unserem Auftrag sammeln.

Die nächstgelegene autorisierte Kundendienststelle erfahren Sie bei Ihrem örtlichen DEWALT-Geschäftsstelle unter der in dieser Betriebsanleitung angegebenen Adresse. Alternativ erhalten Sie eine Liste der autorisierten DEWALT-Kundendienstwerkstätten und vollständige Informationen über unseren Kundendienst im Internet unter: [www.2helpU.com](http://www.2helpU.com).

## GARANTIE

DEWALT vertraut auf die Qualität seiner Produkte und bietet daher den professionellen Anwendern des Produktes eine herausragende Garantie. Diese Garantieerklärung gilt als Ergänzung und unbeschadet Ihrer Rechte aus dem Vertrag als professioneller Anwender oder Ihrer gesetzlichen Ansprüche als privater, nichtprofessioneller Anwender. Diese Garantie gilt innerhalb der Staatsgebiete der Mitgliedsstaaten der Europäischen Union und der Europäischen Freihandelszone.

**• 30 TAGE ZUFRIEDENHEITSGARANTIE  
OHNE RISIKO •**

Wenn Sie mit der Leistung Ihres DE-Gerätes nicht vollständig zufrieden sind, geben Sie es einfach innerhalb von 30 Tagen komplett im Originallieferumfang, so wie gekauft, an den Händler zurück, um eine vollständige Erstattung oder ein Austauschgerät zu erhalten. Das Produkt darf normalem Verschleiß ausgesetzt sein. Der Kaufbeleg ist vorzulegen.

**• EIN JAHR KOSTENLOSE INSPEKTION •**

Innerhalb der ersten 12 Monate nach dem Kauf werden Wartungsinspektionen für Ihre DEWALT-Maschine ausgeführt. Diese Arbeiten werden kostenlos von einem autorisierten DEWALT-Service-Partner ausgeführt. Der Kaufbeleg muss vorgelegt werden. Gilt einschließlich Arbeitskosten. Gilt nicht für Zubehör und Ersatzteile, sofern es sich nicht um einen Garantiefall handelt.

**• EIN JAHR VOLLSTÄNDIGE GARANTIE •**

Wenn Ihr DEWALT-Produkt wegen Material- oder Produktionsmängeln innerhalb von 12 Monaten ab Kauf einen Fehler aufweist, garantiert DEWALT den kostenlosen Austausch aller fehlerhaften Teile oder, nach unserer Wahl, die kostenlose Wandlung des Gerätes unter den folgenden Bedingungen:

- Das Produkt wurde nicht unsachgemäß behandelt;
- Das Produkt war normalem Verschleiß ausgesetzt;
- Es wurden keine Reparaturversuche durch nicht autorisierte Personen vorgenommen;
- Der Kaufbeleg wird vorgelegt;
- Das Produkt wird vollständig im Originallieferumfang zurückgegeben.

Um einen Garantieanspruch anmelden zu können, wenden Sie sich an einen DEWALT-Service-Partner in Ihrer Nähe, dessen Adresse Sie im DEWALT-Katalog finden, oder Sie wenden sich an die DEWALT-Niederlassung, die in dieser Anleitung angegeben ist. Eine Liste der autorisierten DEWALT-Kundendienstwerkstätten und vollständige Informationen über unseren Kundendienst finden Sie im Internet unter: **[www.2helpU.com](http://www.2helpU.com)**.



# THICKNESS PLANER

## D27300, D27300T

### Congratulations!

You have chosen a DEWALT tool. Years of experience, thorough product development and innovation make DEWALT one of the most reliable partners for professional power tool users.

### Technical Data

		D27300	D27300T
Voltage	V	230	400
Type		2	2
Power input	W	2,100	3,000
Power output	W	1,650	2,280
No-load speed	max/min <sup>-1</sup>	6,200	6,200
Feed speed	m/min	5	5
Cutting height (max.)	mm	160	160
Max. cutting width (max.)	mm	260	260
Max. cutting depth			
Planing mode	mm	2.5	2.5
Thickening mode	mm	3	3
Blade size	mm	20	20
Weight	kg	54	54

$L_{pA}$ (sound pressure)	dB(A)*	96	96
$K_{pA}$ (sound pressure uncertainty)	dB(A)	3	3
$L_{WA}$ (sound power)	dB(A)	109	109
$K_{WA}$ (sound power uncertainty)	dB(A)	3.1	3.1

\* at the operator's ear

#### Fuses:


Europe	230 V tools	16 Amperes, mains
	400 V tools	16 Amperes, per phase


**NOTE (D27300 ONLY):** This device is intended for the connection to a power supply system with maximum permissible system impedance  $Z_{max}$  of 0.27  $\Omega$  at the interface point (power service box) of user's supply.


The user has to ensure that this device is connected only to a power system which fulfils the requirement above. If necessary, the user can ask the public power supply company for the system impedance at the interface point.

### Definitions: Safety Guidelines


The definitions below describe the level of severity for each signal word. Please read the manual and pay attention to these symbols.

 **DANGER:** Indicates an imminently hazardous situation which, if not avoided, **will** result in **death or serious injury**.


 **WARNING:** Indicates a potentially hazardous situation which, if not avoided, **could** result in **death or serious injury**.

 **CAUTION:** Indicates a potentially hazardous situation which, if not avoided, **may** result in **minor or moderate injury**.

**CAUTION:** Used without the safety alert symbol indicates a potentially hazardous situation which, if not avoided, **may** result in **property damage**.

 Denotes risk of electric shock.

 Denotes risk of fire.

 Denotes sharp edges.

### EC-Declaration of Conformity

MACHINERY DIRECTIVE



D27300, D27300T

DEWALT declares that these products described under "technical data" are in compliance with:  
2006/42/EC, EN 61029-1, EN 61029-2-3.

These products also comply with Directive 2004/108/EC. For more information, please contact DEWALT at the following address or refer to the back of the manual.

The undersigned is responsible for compilation of the technical file and makes this declaration on behalf of DEWALT.



Horst Grossmann  
Vice President Engineering and Product Development  
DEWALT, Richard-Klinger-Straße 11,  
D-65510, Idstein, Germany  
01.02.2010

### Safety Instructions



**WARNING!** When using electric tools basic safety precautions should always be followed to reduce the risk of fire, electric shock and personal injury, including the following.

Read all these instructions before attempting to operate this product and save these instructions.

**SAVE THIS MANUAL FOR FUTURE REFERENCE**

### General Safety Rules

- 1. Keep work area clear.**  
Cluttered areas and benches invite injuries.
- 2. Consider work area environment.**  
Do not expose the tool to rain. Do not use the tool in damp or wet conditions. Keep the work area well lit (250–300 Lux). Do not use the tool where there is a risk of causing fire or explosion, e.g., in the presence of flammable liquids and gases.
- 3. Guard against electric shock.**  
Avoid body contact with earthed surfaces (e.g., pipes, radiators, cookers and refrigerators). When using the tool under extreme conditions (e.g., high humidity, when metal swarf is being produced, etc.), electric safety can be improved by inserting an isolating transformer or a (FI) earth-leakage circuit-breaker.
- 4. Keep other persons away.**  
Do not let persons, especially children, not involved in the work, touch the tool or the extension cord and keep them away from the work area.
- 5. Store idle tools.**  
When not in use, tools must be stored in a dry place and locked up securely, out of reach of children.
- 6. Do not force the tool.**  
It will do the job better and safer at the rate to which it was intended.
- 7. Use the right tool.**  
Do not force small tools to do the job of a heavy duty tool. Do not use tools for purposes not intended; for example do not use circular saws to cut tree limbs or logs.

8. **Dress properly.**

Do not wear loose clothing or jewellery, as these can be caught in moving parts. Non-skid footwear is recommended when working outdoors. Wear protective hair covering to contain long hair.

9. **Use protective equipment.**

Always use safety glasses. Use a face or dust mask if working operations create dust or flying particles. If these particles might be considerably hot, also wear a heat-resistant apron. Wear ear protection at all times. Wear a safety helmet at all times.

10. **Connect dust extraction equipment.**

If devices are provided for the connection of dust extraction and collecting equipment, ensure these are connected and properly used.

11. **Do not abuse the cord.**

**Never yank the cord to disconnect it from the socket.** Keep the cord away from heat, oil and sharp edges. Never carry the tool by its cord.

12. **Secure work.**

Where possible use clamps or a vice to hold the work. It is safer than using your hand and it frees both hands to operate the tool.

13. **Do not overreach.**

Keep proper footing and balance at all times.

14. **Maintain tools with care.**

Keep cutting tools sharp and clean for better and safer performance. Follow instructions for lubricating and changing accessories. Inspect tools periodically and if damaged have them repaired by an authorized service facility. Keep handles and switches dry, clean and free from oil and grease.

15. **Disconnect tools.**

When not in use, before servicing and when changing accessories such as blades, bits and cutters, disconnect tools from the power supply.

16. **Remove adjusting keys and wrenches.**

Form the habit of checking to see that adjusting keys and wrenches are removed from the tool before operating the tool.

17. **Avoid unintentional starting.**

Do not carry the tool with a finger on the switch. Be sure that the tool is in the "off" position before plugging in.

18. **Use outdoor extension leads.**

Before use, inspect the extension cable and replace if damaged. When the tool is used outdoors, use only extension cords intended for outdoor use and marked accordingly.

19. **Stay alert.**

Watch what you are doing. Use common sense. Do not operate the tool when you are tired or under the influence of drugs or alcohol.

20. **Check for damaged parts.**

Before use, carefully check the tool and mains cable to determine that it will operate properly and perform its intended function. Check for alignment of moving parts, binding of moving parts, breakage of parts, mounting and any other conditions that may affect its operation. A guard or other part that is damaged should be properly repaired or replaced by an authorized service centre unless otherwise indicated in this instruction manual. Have defective switches replaced by an authorized service centre. Do not use the tool if the switch does not turn it on and off. Never attempt any repairs yourself.

**⚠ WARNING!** The use of any accessory or attachment or performance of any operation with this tool other than those recommended in this instruction manual may present a risk of personal injury.

21. **Have your tool repaired by a qualified person.**

This electric tool complies with relevant safety rules. Repairs should only be carried out by qualified persons using original spare parts; otherwise this may result in considerable danger to the user.

## Additional Safety Rules For Thickness Planers

- Wear safety goggles, working gloves and ear protection when operating.
- Never operate the machine without all guards and anti-kickback device in place and in perfect working condition.
- When planing, do not use the machine without the fence in position. Make sure that the lower edge of the fence touches the upper table top.

**⚠ WARNING!** The infeed and outfeed table were accurately adjusted at the factory. Never change the setting of the tables yourself.

- Use only cutting blades designed for this machine.
- Always use blades which are well sharpened and maintained.
- Do not use the machine for working any material other than soft or hard wood.
- Never cut recesses, tenons or moulds. Rebating is not permitted.
- Never carry out stopped work (i.e., cuts that do not involve working over the full length of the workpiece).
- Avoid working badly bowed wood providing inadequate contact with the infeed table.
- Before use, check that the the kickback and feed spindles are functioning properly.
- Remove all nails and metal objects from the workpiece before starting work. Do not use splintery wood.
- In the planing mode, make sure the upper blade guard is adjusted to provide optimum screening.
- Ensure that the elevating handle is out of the feed area.
- When working long pieces, use a suitable roller table on both sides of the machine adjusted to the height of the tables.
- Keep your hands well clear of the blades.
- In the planing mode, use a push stick at all times.
- Keep the push stick in its place when not in use.
- Refrain from removing any cut-offs or other parts of the workpiece from the cutting area whilst the cutter block is running.
- Workpiece sizes:
  - Without additional support the machine is designed to accept the maximum workpiece size of:

### PLANER

- Height 140 mm by width 260 mm by length 500 mm
- Never cut workpiece shorter than 300 mm

### THICKNESSER

- Height 160 mm by width 260 mm by length 600 mm
- Never cut workpiece shorter than 500 mm
- Longer workpiece needs to be supported by suitable additional table, e.g., roller table.

- In case of an accident or machine failure immediately switch the machine off and disconnect from socket.
- Report the failure and mark the machine in suitable form to prevent other people from using the defective machine.
- **PLANER ONLY:** When the cutter block is blocked caused by abnormal feed force during cutting, switch the machine off and disconnect from power supply. Remove the workpiece and ensure that the cutter block runs free. Switch the machine on and start new cutting operation with reduced feed force.
- Ensure that any portion of the cutterblock not being used for planing is safely guarded.

## Residual Risks

The following risks are inherent to the use of planers:

In spite of the application of the relevant safety regulations and the implementation of safety devices, certain residual risks cannot be avoided.

These are:

- Risk of accidents caused by the uncovered parts of the rotating blade.

- Risk of injury when changing the blade.
- Risk of squeezing fingers when opening the guards.
- Health hazards caused by breathing dust developed when planing wood, especially oak, beech and MDF.

The following factors increase the risk of breathing problems:

- No dust extractor connected when sawing wood.
- Insufficient dust extraction caused by uncleaned exhaust filters.

## Markings on Tool

The following pictograms are shown on the tool:



Read instruction manual before use.



Wear ear protection.



Wear eye protection.



Carrying point.



Keep hands away from blade.



When using the machine in the thickening mode, be aware of the direction of feed. Never use the machine without shavings collector in position.



When using the machine in the planing mode, be aware of the direction of feed. Never use the machine without shavings collector in position.



Make sure that the cutting blades are properly adjusted. Do not allow the blades to protrude from the cutterhead by more than 1.1 mm.

## DATE CODE POSITION (FIG. A1)

The Date Code (36) which also includes the year of manufacture, is printed into the housing.

Example:

2010 XX XX  
Year of Manufacture

## Package Contents

The package contains:

- 1 Partly assembled thickness planer
- 1 Guard
- 1 Guard/chip collector
- 1 Dust port adapter
- 1 Box containing:
  - 1 Fence
  - 1 Push stick
  - 1 Bag containing:
    - 1 Hex key 2.5 mm
    - 1 Hex key 4 mm
    - 1 Hex key 5 mm
    - 1 Hex key 6 mm
    - 1 Spanner 13/10 mm
    - 1 Adjustment gauge
    - 1 Elevating handle
    - 2 Clamp handles
    - 4 Rubber feet
    - 1 M8 coach bolt
    - 4 M8 nuts

- 4 D8 toothed washers
- 1 D8 flat washer
- 1 Box containing:
  - 4 Legs
  - 2 Wheels
  - 2 Wheel brackets
    - 1 Bag containing:
      - 2 Wheel axles
      - 4 M8 coach bolts
      - 2 M8 hex head bolts
      - 4 M8 nuts
      - 4 Wing nuts
      - 4 D8 flat washers
      - 6 D8 Belleville washers

- 1 Instruction manual
- 1 Exploded drawing

- Check for damage to the tool, parts or accessories which may have occurred during transport.
- Take the time to thoroughly read and understand this manual prior to operation.

## Description (fig. A1, A2)



**WARNING:** Never modify the power tool or any part of it. Damage or personal injury could result.

### FIG. A1

- On/off switch
- Elevating handle
- Lower table
- Guard/chip collector
- Scale lower table
- Push stick
- Fence clamp handle
- Fence

### FIG. A2

- Upper table
- Planing depth adjustment knob
- Scale upper table
- Guard clamp handle
- Guard

## INTENDED USE

Your DEWALT D27300/D27300T Planer and Thicknesser have been designed for professional cutting of hard and soft wood. It performs planing and thickening operations easily, accurately and safely.

The cutter block is designed to accept nominal 260 mm blades (DE7333).



**WARNING!** Do not use the machine for other purposes than intended.

**DO NOT** use under wet conditions or in presence of flammable liquids or gases.

These planers are professional power tools.

**DO NOT** let children come into contact with the tool. Supervision is required when inexperienced operators use this tool.

## Electrical Safety

The electric motor has been designed for one voltage only (400 V – 3 Ph), and two voltages only (230 – 1 Ph). Always check that the power supply corresponds to the voltage on the rating plate.

If the supply cord is damaged, it must be replaced by a specially prepared cord available through the DEWALT service organization.

## Mains Plug Replacement (U.K. & Ireland only)

If a new mains plug needs to be fitted:

- Safely dispose of the old plug.
- Connect the brown lead to the live terminal in the plug.
- Connect the blue lead to the neutral terminal.
- Connect the yellow green lead to the pe terminal.

Follow the fitting instructions supplied with good quality plugs.  
Recommended fuse: 13 A (230 V only).

## Using an Extension Cable

If an extension cable is required, use an approved 3-core extension cable suitable for the power input of this tool (see technical data). The minimum conductor size is 1.5 mm<sup>2</sup>; the maximum length is 20 m.

When using a cable reel, always unwind the cable completely.

## ASSEMBLY AND ADJUSTMENTS



**WARNING:** To reduce the risk of injury, turn unit off and disconnect machine from power source before installing and removing accessories, before adjusting or changing set-ups or when making repairs. Be sure the trigger switch is in the OFF position. An accidental start-up can cause injury.



**WARNING:** Prior to assembly always unplug the tool.

## Unpacking the Machine (fig. B1)

1. Remove the loose packaging material from the box.
2. Lift the machine out of the box.
3. Remove the parts box from the interior of the machine.
4. Remove any remaining packing material from the machine.

## IDENTIFYING THE HARDWARE PARTS (FIG. B2)

We recommend that you unpack and sort all hardware parts.

14. Wheel bracket
15. Wheel axle
16. M8 coach bolt
17. M8 hex head bolt
18. M8 nut
19. Wing nut
20. D8 toothed washer
21. D8 flat washer
22. D8 flat washer
23. D8 Belleville washer

## Mounting the Feet (fig. C1, C2)

With the feet mounted, the machine is suitable for placement on a workbench. To ensure a safe operation, the machine has to be fixed to the workbench. Required hardware parts: 4 nuts (18), 4 toothed washers (20) (fig. C1).

1. Turn the machine on its side with the thickening outfeed frame (24) resting on the floor (fig. C2).



**WARNING:** Take care to avoid that the planing depth adjustment knob (10) hits the floor.

2. Insert a foot (25) into each of the outer notches (26) located in the bottom of the machine housing.
3. Place a toothed washer (20) and a nut (18) onto the threaded end of the feet.
4. Tighten the nuts.
5. Turn the machine straight up.
6. Fix the machine to the workbench.

## Mounting the Legs (fig. D1–D3)

With the legs mounted, the machine is suitable for stand-alone placement. Required hardware parts: 4 coach bolts (16), 4 wing nuts (19), 4 flat washers (21) (fig D1).

1. Turn the machine on its side with the thickening outfeed frame (24) resting on the floor (fig. D2).



**WARNING:** Take care to avoid that the planing depth adjustment knob (10) hits the floor.

2. Insert a leg (27) into each of the top holes (28) located at the edges in the bottom of the machine housing.
3. Pass a coach bolt (16) through the holes in the legs and the machine housing.
4. Place a flat washer (21) and a wing nut (19) onto the bolts.
5. Tighten the wing nuts.
6. Turn the machine on its side with the planing outfeed table (29) resting on the floor (fig. D3).
7. Repeat as for the other feet.
8. Mount the castor wheels as described below.

## Mounting the Castor Wheels (fig. E1–E3)

Required hardware parts: 2 wheel brackets (14), 2 wheel axles (15), 2 bolts (17), 4 nuts (18), 2 flat washers (21), 2 Belleville washers (23) (fig. E1).

1. Align each wheel (30) with a bracket (14) and pass a wheel axle (15) through the holes of each assembly (fig. E2).
2. Place a flat washer (21) and a nut (18) onto the threaded end of the axles.
3. Tighten the nuts.
4. Mount a wheel assembly (31) to each of the upper legs (32) using a hex head bolt (17), Belleville washer (23) and nut (18) (fig. E3).
5. Tighten the nuts.
6. Turn the machine straight up.

## Mounting the Fence (fig. F1, F2)

1. Place the fence (8) onto the fence holder (33) (fig. F1).
2. Pass a coach bolt (16) from underneath through the holder and the fence.
3. Place a flat washer (22) onto the bolt (16) (fig. F2).
4. Fit the clamp handle (7) onto the bolt (16).

## Mounting the Bridge Guard (fig. G1, G2)

1. Insert the guard (13) into the guard column (34) (fig. G1).
2. Locate the guard by fitting the lock screw (35).
3. Fit the clamp handle (12) to the column (34) (fig. G2).

## Mounting the Guard/chip Collector

When using the machine in planing mode, the guard/chip collector has to be mounted underneath the upper table. When using the machine in thickening mode, the guard/chip collector has to be mounted on top of the upper table.

### THICKENING MODE (FIG. A1, H1, H2)

**NOTE:** The guard/chip collector is in planing mode.

1. Loosen knobs (68, 69) to remove the guard/chip collector (4) from the upper table (9).
2. Turn the guard/chip collector over 180°.
3. Slide the guard/chip collector (4) along the upper table (9), until the knob (67) aligns with microswitch (66).
4. Fix the guard/chip collector by tightening the knobs (67, 69).

### PLANING MODE (FIG. G1, G2, H3, H4)

1. Turn the elevating handle (2) to totally lower the under table (9).
2. Loosen knobs (67, 69) to remove the guard/chip collector (4) from the upper table.
3. Slide guard/chip collector off of upper table.
4. Turn the guard/chip collector over 180°.
5. Align the 2 external dust port ribs of the guard/chip collector with the 2 side panel slots.
6. Slide the guard/chip collector forward into the microswitch (66).
7. Secure the guard/chip collector by tightening the knobs (68, 69).

- Lower the guard (13) until it contacts the chip collector and lock it using the lever (12).

**NOTE:** If using a dust extractor, lower the upper table all the way and attach the adapter to the dust chute, then raise the upper table until it is in contact with the adapter.

## Adjustment



**WARNING:** Prior to adjustment always unplug the tool.

### ADJUSTING THE FENCE (FIG. I1–I3)

#### Adjusting the Right Angle (fig. I1)

The fence has an adjustable stop for easy right angle adjustment.

- Loosen the angle clamp handle (40).
- Press the fence straight up to ensure it is fully vertical and tighten the angle clamp handle.
- Place a set square (41) on the table and up against the fence (8).
- If adjustment is required, proceed as follows:
- Loosen the nut (42) a few turns and turn the vertical position adjustment stop screw (43) in or out until the fence is at 90° to the table as measured with the square.

#### Adjusting the Chamfering Angle (fig. I2)

- Loosen the angle clamp handle (40).
- Move the fence (8) along its longitudinal axle to achieve the required angle.
- Make sure that the lower edge of the fence touches the upper table top (9).
- Tighten the angle clamp handle.

#### Adjusting the Planing Width (fig. I3)

- Loosen the fence clamp handle (7).
- Move the fence (8) across the upper table (9) to achieve the required width.
- Tighten the fence clamp handle.

### ADJUSTING THE GUARD (FIG. J)

The guard can be adjusted to any fixed position above the table to provide optimum screening.



**WARNING:** Always make sure to adjust the guard to the planing width and the height of the workpiece.

#### To Adjust the Width

- Loosen the lock knob (44).
- Move the guard (13) to the required width.
- Tighten the adjustment knob.

#### To Adjust the Height

- Loosen the clamp handle (12).
- Move the guard bracket (45) to the required height.
- Tighten the clamp handle.

### ADJUSTING THE DEPTH OF CUT (FIG. K, L1–L3)

#### Planing Mode (fig. K)

- Loosen the locking ring (46).
- Take hold of the depth adjustment knob (10) and adjust the depth of cut using the scale (47).
  - Turn clockwise to decrease the cutting depth.
  - Turn counterclockwise to increase the cutting depth.
- Tighten the locking ring.

#### Thickening Mode (fig. L1–L3)

- Place the elevating handle (2) on to the elevating shaft end (48) (fig. L1).
- Rotate the handle (clockwise) until it makes contact with the shaft nut.
- Turn the elevating handle counterclockwise until it matches the hole and flat side of the shaft.

- Using a 2.5 mm hex key, tighten the dowel of the elevating handle (fig. L2).
  - Turn clockwise to decrease the cutting depth.
  - Turn counterclockwise to increase the cutting depth.
- Read the finished thickness of your workpiece on the depth adjustment scale (5) (fig. L3).

## OPERATION

### Instructions for Use



**WARNING:** Always observe the safety instructions and applicable regulations.



**WARNING:** To reduce the risk of serious personal injury, turn tool off and disconnect machine from power source before making any adjustments or removing/installing attachments or accessories.

Ensure the machine is placed to satisfy your ergonomic conditions in terms of table height and stability. The machine site shall be chosen so that the operator has a good overview and enough free surrounding space around the machine that allows handling of the workpiece without any restrictions.

### Prior to Operation

- Remove all foreign objects. Do not plane wood with loose knots. Do not plane wood that is severely knotted or warped.

### Switching On and Off (fig. M)

The on/off switch offers multiple advantages:

#### NO-VOLT RELEASE FUNCTION

Should the power be shut off for some reason, the switch has to be deliberately reactivated.

#### MOTOR OVERLOAD PROTECTION DEVICE

In case of motor overload, the power supply to the motor will be cut off. If this happens, let the motor to cool for 2 minutes and then press the green start button.

#### EXTRA SAFETY

The hinged safety enclosure plate can be locked by passing a padlock through the hasp. The plate also serves as an "easy to locate" emergency stop button as pressure on the front of the plate will depress the stop button.

- To switch the machine on, press the green start button (53).
- To switch the machine off, press the red stop button (54).



**WARNING:** Always switch off the machine when work is finished and before unplugging.

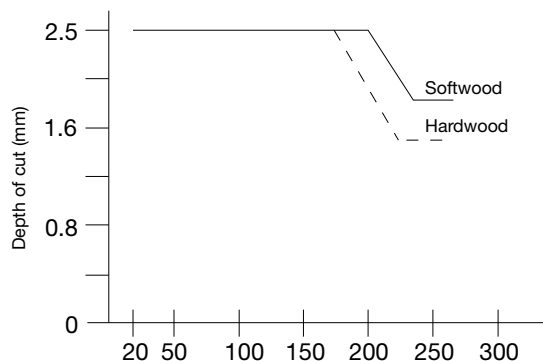
### Planing (fig. N1, N2)

- Mount the guard/chip collector as described above.
- Adjust the fence as required.
- Adjust the guard to provide optimum screening.
- Set the depth of cut.
- Switch on the machine.
  - Slowly feed the workpiece underneath the guard, keeping it firmly pressed against the fence.
  - Feed the workpiece in the direction of the grain.
  - Remember to use the push stick when close to the cutterhead.

### Thickening (fig. A2, O1, O2)

- Mount the guard/chip collector as described above.
- Lower the guard (13).
- Set the depth of cut.
- Switch on the machine.
  - Best results are achieved when the workpiece has at least one flat surface.
  - For optimal results, plane both sides of the workpiece to reach the desired thickness.

Follow the depth of cut and width guidelines shown in the table below.



### Width of stock (mm)

1. Slowly feed the workpiece into the machine.
2. Feed the workpiece in the direction of the grain.

### Snipe

Snipe is a depression made when the ends of the workpiece contact the cutters. To avoid snipe:

1. Keep the workpiece level throughout the planing operation.
2. Feed the workpiece flat against the table.

### Warping (fig. P1–P4)

If your workpiece is only slightly warped, plane both sides to produce the desired thickness.

#### BOWED WORKPIECES (FIG. P1, P2)

The feed rollers and cutterhead will temporarily flatten the workpiece (fig. P1). The bowed shape, however, will return after planing (fig. P2).

- To remove the bow, use a jointer.

#### CUPPED WORKPIECES (FIG. P3, P4)

1. Rip the cupped workpiece in the middle (fig. P3).
  2. Plane the pieces separately to eliminate waste.
- Alternatively, plane the top flat (55) first, turn the workpiece over and plane the bottom flat (56) (fig. P4).

### Dust Extraction (fig. A1)

The machine is provided with a 100 mm dust extraction port on the guard/chip collector (4). Provided with a suitable dust extraction device, 90% of the produced shaving can be caught if the air flow is at least 20 m/s.

Connect a suitable dust extraction device during all operations.

Whenever possible, connect a dust extraction device designed in accordance with the relevant regulations regarding dust emission.

### Transporting (fig. Q1, Q2)

The castor wheels (30) provide an easy transport of the machine. Securely holding the handle with both hands, transport the machine as shown in figure Q2.

## MAINTENANCE

Your DEWALT power tool has been designed to operate over a long period of time with a minimum of maintenance. Continuous satisfactory operation depends upon proper tool care and regular cleaning. Every week inspect Anti-kickback device and feet spindles for good working order to ensure safe operation.



**WARNING:** To reduce the risk of injury, turn unit off and disconnect machine from power source before installing and removing accessories, before adjusting or changing set-ups or when making repairs. Be sure the trigger switch is in the OFF position. An accidental start-up can cause injury.

### Replacing the Blades (fig. R1, R2)

The machine is equipped with a cutterhead that holds two blades.



**WARNING:** Always replace the blades simultaneously.



**WARNING!** Be aware the cutting blades shall be replaced in the described way only. Never fit cutting blades other than the ones recommended.



**WARNING:** Sharp edges.



**WARNING:** Wear gloves when replacing the blades.



**WARNING:** Prior to replacing the blades always unplug the machine.

### Removing the Blades

1. Remove the fence and the guard.
2. Carefully rotate the cutterhead (57) until the first blade becomes visible.
3. Loosen the bolts (58) using the spanner supplied.
4. Lift the blade assembly (59) out of the cutterhead. Use a pair of pliers if necessary.
5. Take the blade (60) from the holder (61).
6. Repeat as for the other blade.

### Fitting the Blades

1. Attach the blade (60) to the blade holder (61). Make sure that the outer bolt heads (62) fall in notches (63).
2. Re-fit the assembly into the cutterhead (57).
3. Adjust the blade as described below.
4. Tighten the bolts (58) (torque: 6-8 Nm).
5. Repeat as for the other blade.

### Adjusting the Blades (fig. R3)

1. Check the position of the blade (60) at both ends.
  2. Position the gauge (64) over the cutterhead (57) as shown.
  3. The bottom edge of the gauge must coincide with the tip of the blade (60).
- If adjustment is required, proceed as follows:
  - Turn each adjusting screw (65) in or out as necessary until the blade tip coincides with the gauge.

### Re-sharpening the Blades

The blades can be re-sharpened at 42°.



**WARNING:** The blades can be re-sharpened max. 3 mm down from their original size. If the blade size has decreased by more than 3 mm, the blades have to be replaced.



### Lubrication

Your power tool requires no additional lubrication.



### Cleaning



**WARNING:** Blow dirt and dust out of the main housing with dry air as often as dirt is seen collecting in and around the air vents. Wear approved eye protection and approved dust mask when performing this procedure.



**WARNING:** Never use solvents or other harsh chemicals for cleaning the non-metallic parts of the tool. These chemicals may weaken the materials used in these parts. Use a cloth dampened only with water and mild soap. Never let any liquid get inside the tool; never immerse any part of the tool into a liquid.

Before use, carefully check the cutter-head to determine that it will operate properly. Ensure that resin or workpiece particles cannot lead to blockage of one of the functions.

**Thickening mode:** In case of workpiece fragments jammed between cutter-head and in-feed roller, disconnect the machine from the power supply and remove the jammed parts.

Keep the ventilation slots clear and regularly clean the housing with a soft cloth.

- Keep the tables clean and free from grease. Regularly apply some wax to the tables.
- Keep the machine free from dust and shavings.
- On a daily basis, check and clean the kickback and feed spindles.

## Optional Accessories



**WARNING:** Since accessories, other than those offered by DEWALT, have not been tested with this product, use of such accessories with this tool could be hazardous. To reduce the risk of injury, only DEWALT recommended accessories should be used with this product.

These include spare cutting blades (DE7333).

Consult your dealer for further information on the appropriate accessories.

## Protecting the Environment



Separate collection. This product must not be disposed of with normal household waste.

Should you find one day that your DEWALT product needs replacement, or if it is of no further use to you, do not dispose of it with household waste. Make this product available for separate collection.



Separate collection of used products and packaging allows materials to be recycled and used again. Re-use of recycled materials helps prevent environmental pollution and reduces the demand for raw materials.

Local regulations may provide for separate collection of electrical products from the household, at municipal waste sites or by the retailer when you purchase a new product.

DEWALT provides a facility for the collection and recycling of DEWALT products once they have reached the end of their working life. To take advantage of this service please return your product to any authorised repair agent who will collect them on our behalf.

You can check the location of your nearest authorised repair agent by contacting your local DEWALT office at the address indicated in this manual. Alternatively, a list of authorised DEWALT repair agents and full details of our after-sales service and contacts are available on the Internet at: [www.2helpU.com](http://www.2helpU.com).

## GUARANTEE

DEWALT is confident of the quality of its products and offers an outstanding guarantee for professional users of the product. This guarantee statement is in addition to and in no way prejudices your contractual rights as a professional user or your statutory rights as a private non-professional user. The guarantee is valid within the territories of the Member States of the European Union and the European Free Trade Area.

### • 30 DAY NO RISK SATISFACTION GUARANTEE •

If you are not completely satisfied with the performance of your DEWALT tool, simply return it within 30 days, complete with all original components, as purchased, to the point of purchase, for a full refund or exchange. The product must have been subject to fair wear and tear and proof of purchase must be produced.

### • ONE YEAR FREE SERVICE CONTRACT •

If you need maintenance or service for your DEWALT tool, in the 12 months following purchase, you are entitled to one service free of charge. It will be undertaken free of charge at an authorised DEWALT repair agent. Proof of purchase must be produced. Includes labour. Excludes accessories and spare parts unless failed under warranty.

### • ONE YEAR FULL WARRANTY •

If your DEWALT product becomes defective due to faulty materials or workmanship within 12 months from the date of purchase, DEWALT guarantees to replace all defective parts free of charge or – at our discretion – replace the unit free of charge provided that:

- The product has not been misused;
- The product has been subject to fair wear and tear;
- Repairs have not been attempted by unauthorised persons;
- Proof of purchase is produced;
- The product is returned complete with all original components.

If you wish to make a claim, contact your seller or check the location of your nearest authorised DEWALT repair agent in the DEWALT catalogue or contact your DEWALT office at the address indicated in this manual. A list of authorised DEWALT repair agents and full details of our after-sales service is available on the Internet at: [www.2helpU.com](http://www.2helpU.com).

# CEPILLADORA REGRUESADORA D27300, D27300T

## ¡Enhorabuena!

Ha elegido una herramienta DEWALT. Años de experiencia, innovación y un exhaustivo desarrollo de productos hacen que DEWALT sea una de las empresas más fiables para los usuarios de herramientas eléctricas profesionales.

## Datos técnicos

		D27300	D27300T
Voltaje	V	230	400
Tipo		2	2
Potencia absorbida	W	2.100	3.000
Potencia de salida	W	1.650	2.280
Velocidad en vacío	max./min. <sup>-1</sup>	6.200	6.200
Velocidad de alimentación	m/min.	5	5
Altura del corte (máx.)	mm	160	160
Ancho máximo de corte (máx.)	mm	260	260
Profundidad máxima de corte			
modo cepilladora	mm	2,5	2,5
Modo regruesadora	mm	3	3
Tamaño de la hoja	mm	20	20
Peso	kg	54	54
<hr/>			
L <sub>PA</sub> (presión acústica)	dB(A)*	96	96
K <sub>PA</sub> (incertidumbre de la presión acústica)	dB(A)	3	3
L <sub>WA</sub> (potencia acústica)	dB(A)	109	109
K <sub>WA</sub> (incertidumbre de la potencia acústica)	dB(A)	3,1	3,1

\* en el oído del operador

## Fuses:

Europa	Herramientas de 230 V	16 Amperios, red
	Herramientas de 400 V	16 Amperios, por fase

**NOTA (SÓLO PARA D27300):** Este dispositivo se ha previsto para conectarlo a un sistema de alimentación dotado de una impedancia máxima Z<sub>max</sub> de 0,27 Ω en el punto de interfaz (caja de servicio eléctrico) de la red del usuario.

El usuario debe cerciorarse de que este dispositivo esté conectado exclusivamente a un sistema eléctrico que cumpla con los requisitos establecidos previamente. Si es necesario, el usuario puede preguntar a la empresa de electricidad la impedancia del sistema en el punto de la interfaz.

## Definiciones: Pautas de seguridad

Las definiciones que figuran a continuación describen el grado de intensidad correspondiente a cada término de alarma. Lea el manual y preste atención a estos símbolos.



**PELIGRO:** Indica una situación peligrosa inminente que, de no evitarse, ocasionará la **muerte** o una **lesión grave**.



**ADVERTENCIA:** Indica una situación potencialmente peligrosa que, de no evitarse, **podría** ocasionar la **muerte** o una **lesión grave**.



**ATENCIÓN:** Indica una situación potencialmente peligrosa que, de no evitarse, **puede** ocasionar una **lesión de poca o modera gravedad**.

**AVISO:** Indica una práctica **no relacionada con las lesiones personales** que, de no evitarse, **puede** ocasionar **daños materiales**.



Indica riesgo de descarga eléctrica.



Indica riesgo de incendio.



Indica bordes afilados.

## Declaración de conformidad CE

### DIRECTRIZ DE LA MAQUINARIA



### D27300, D27300T

DEWALT declara que los productos descritos bajo "datos técnicos" son conformes a las normas: 2006/42/EC, EN 61029-1, EN 61029-2-3

Estos productos son conformes también a la Directriz 2004/108/EC. Si desea más información, póngase en contacto con DEWALT en la dirección indicada a continuación o bien consulte la parte posterior de este manual.

El que suscribe es responsable de la compilación del archivo técnico y realiza esta declaración en representación de DEWALT.

Horst Grossmann  
Vicepresidente de Ingeniería y Desarrollo de Productos  
DEWALT, Richard-Klinger-Straße 11,  
D-65510, Idstein, Alemania  
01.02.2010

## Instrucciones de seguridad



**¡ADVERTENCIA!** Siempre que se utilicen herramientas eléctricas, se deberán tomar precauciones básicas de seguridad para reducir el riesgo de incendio, descarga eléctrica y lesiones a las personas incluyendo lo siguiente.

Lea todas las instrucciones siguientes antes de operar este producto y guárdelas.

### GUARDE ESTE MANUAL PARA PODERLO CONSULTAR EN EL FUTURO

## Normas generales de seguridad

### 1. Mantenga despejada el área de trabajo.

Las áreas y banquillos abarrotados propician las lesiones.

### 2. Tenga presente el entorno de la zona de trabajo

No exponga la herramienta a la lluvia. No utilice la herramienta en condiciones de humedad o lluvia. Mantenga la zona de trabajo bien iluminada (250–300 lux). No utilice la herramienta allí donde haya riesgo de provocar una explosión; por ej. en presencia de líquidos y gases inflamables.

### 3. Evite las descargas eléctricas.

Evite que el cuerpo entre en contacto con superficies puestas a tierra (por ejemplo: tuberías, radiadores, cocinas y neveras). Cuando use la herramienta en condiciones extremas (por ejemplo, humedad elevada, con producción de virutas metálicas, etc.), la seguridad eléctrica se puede mejorar insertando un transformador aislante o un disyuntor con derivación a tierra (FI).

### 4. No permita que se acerquen otras personas.

No permita que personas, especialmente niños, que no intervengan en el trabajo, toquen la herramienta o el cable de extensión y manténgalos fuera del área de trabajo.

### 5. Guarde las herramientas inactivas.

Las herramientas, cuando no se usen, deben almacenarse en un lugar seco y bien cerrado, fuera del alcance de los niños.

### 6. No fuerce la herramienta.

Funcionará mejor y de manera más segura, si se opera bajo las condiciones para las que fue diseñada.

### 7. Utilice la herramienta apropiada.

No fuerce las herramientas o accesorios pequeños para que hagan el trabajo de una herramienta pesada. No use las herramientas para otros fines distintos de los previstos; por ejemplo, no use la sierra circular para cortar ramas ni troncos de árboles.



**8. Lleve ropa de trabajo adecuada.**

No lleve prendas sueltas, ni joyas, ya que pueden quedar atrapadas en las piezas en movimiento. Se recomienda utilizar calzado antideslizante para trabajos en exteriores. Use protector de cabello para sujetar el cabello largo.

**9. Use equipos de protección.**

Lleve siempre gafas de seguridad. Utilice máscara o antifaz antipolvo cuando trabaje en condiciones que produzcan polvo o despidan partículas. Si esas partículas pueden estar muy calientes, lleve además un delantal resistente al calor. Lleve siempre puestos auriculares de protección. Lleve puesto siempre un casco de seguridad.

**10. Conecte el equipo extractor de polvo.**

Si se suministrarán dispositivos para la conexión de accesorios de recolección y extracción de polvo, asegúrese de que estén conectados y que se utilicen correctamente.

**11. No use el cable indebidamente.**

**Para desconectarlo de la toma de corriente, nunca tire del cable.** Mantenga el cable alejado del calor, el aceite y los bordes afilados. No lleve nunca la herramienta colgada por el cable.

**12. Proteja el trabajo.**

Use mordazas o un tomo de banco para sujetar la pieza. Es más seguro que hacerlo con las manos, quedando éstas libres para operar la herramienta.

**13. No se estire demasiado.**

Conserve el equilibrio y posicione adecuadamente en todo momento.

**14. Mantenga las herramientas con cuidado.**

Mantenga limpias y afiladas las herramientas para cortar para un mejor y más seguro rendimiento. Siga las instrucciones de lubricación y reemplazo de piezas. Inspeccione las herramientas periódicamente y, si están estropeadas, hágalas reparar por un establecimiento de servicio autorizado. Mantenga todos los mangos e interruptores secos, limpios y libres de aceite y de grasa.

**15. Desconecte las herramientas.**

Desconecte las herramientas de la toma de corriente cuando no se encuentren en uso, antes de darles mantenimiento y cada vez que se reemplacen accesorios tales como hojas, brocas y cuchillas.

**16. Quite las llaves y herramientas de ajuste.**

Acostúmbrese a verificar que las llaves de ajuste estén retiradas de la herramienta antes de hacerla funcionar.

**17. Evite el encendido imprevisto.**

No transporte la herramienta con el dedo en el interruptor. Asegúrese de que la herramienta se encuentre en la posición de "apagado" antes de conectarla a la toma de corriente.

**18. Utilice cables de extensión para exteriores.**

Antes de usarla, inspeccione el cable de extensión y cámbiolo si está dañado. En exteriores, utilice la herramienta solamente con cables de extensión que estén indicados para uso en exteriores.

**19. Esté atento.**

No pierda de vista lo que hace. Emplee el sentido común. No opere la herramienta si está cansado o si se encuentra bajo la influencia de drogas o alcohol.

**20. Verifique si hay piezas estropeadas.**

Antes del uso, verifique cuidadosamente la herramienta y el cable de electricidad para cerciorarse de que funcionan adecuadamente y ejecuten correctamente la función para la que están previstos. Verifique el alineamiento de las piezas móviles, de las uniones de las piezas móviles, las uniones de las partes, los montajes y cualquier otra condición que pueda afectar su funcionamiento. El estuche de protección o cualquier otra parte defectuosa deberán ser debidamente reparados o reemplazados por un centro de servicio autorizado a menos de que se indique lo contrario en este manual de instrucciones. Los interruptores defectuosos deberán ser reemplazados por un centro de servicio autorizado. No utilice la herramienta eléctrica si no puede encenderla o apagarla con el interruptor. No intente nunca hacer reparaciones usted mismo.

**⚠ ¡ADVERTENCIA!** El uso de cualquier accesorio o dispositivo auxiliar, o la realización de cualquier operación, con esta herramienta que no coincidan con los recomendados en este manual de instrucciones puede entrañar riesgo de lesiones.

**21. Haga reparar su herramienta por una persona calificada.**

Esta herramienta eléctrica cumple con las normas de seguridad pertinentes. Las reparaciones solo deben efectuarlas personas calificadas mediante el empleo de repuestos originales; en caso contrario pudiera producirse un riesgo considerable para el usuario.

**Normas de seguridad adicionales para las cepilladoras regruesadoras**

- Lleve gafas de seguridad, guantes de trabajo y protección acústica cuando opere la herramienta.
- No opere nunca la máquina sin haber instalado previamente todos los protectores y dispositivos anti rebote y en perfecto estado.
- Cuando cepille, no utilice la máquina sin la hendidura en su posición. Compruebe que el borde inferior de la hendidura toca con la parte superior de la mesa.

**⚠ ADVERTENCIA!** La mesa de entrada y salida de alimentación han sido ajustadas con precisión en fábrica. No cambie nunca dicha configuración de las mesas por sí mismo.

- Utilice exclusivamente hojas de corte diseñadas para esta máquina.
- Utilice siempre hojas que estén bien afiladas y mantenidas.
- No utilice la máquina para trabajar con cualquier material distinto a la madera suave o dura.
- No corte nunca nichos, espigas o moldes. No se autorizan las reducciones.
- Nunca lleve a cabo trabajos con tope (es decir, cortes que no impliquen trabajar en todo el largo de la pieza de trabajo).
- Evite trabajar madera maciza suministrando un contacto inadecuado con la mesa de entrada de alimentación.
- Antes de utilizar la herramienta, compruebe que las agujas de alimentación y de rebote funcionan adecuadamente.
- Retire todos los clavos y objetos metálicos de la pieza de trabajo antes de empezar a trabajar. No utilice madera dividida.
- En el modo de cepilladora, compruebe que el protector de la hoja superior está ajustado para garantizar una pantalla óptima.
- Compruebe que el asa de elevación está fuera de la zona de alimentación.
- Cuando trabaje con piezas largas, utilice una mesa rodante adecuada en ambos lados de la máquina, ajustada a la altura de las mesas.
- Mantenga sus manos bien alejadas de la hoja.
- En el modo de regruesadora, utilice una varilla de empuje en todo momento.
- Mantenga siempre la varilla de empuje en su lugar cuando no la utilice.
- Evite retirar cualquier elemento de corte u otras partes de la pieza de trabajo de la zona de corte cuando el bloque de cuchillas esté funcionando.
- Tamaños de la pieza de trabajo:
  - Sin soporte adicional, la máquina ha sido diseñada para aceptar piezas de trabajo cuyo tamaño máximo sea de:

**CEPILLADORA**

- 140 mm de alto por 260 mm de ancho por 500 mm de largo
- No corte nunca piezas de una longitud inferior a 300 mm

**REGRUESADORA**

- 160 mm de alto por 260 mm de ancho por 600 mm de largo
- No corte nunca piezas de una longitud inferior a 500 mm
- Las piezas más grandes deberán ser soportadas por una mesa adicional adecuada, como por ejemplo, la mesa de rodillo.

- Ante un accidente o un fallo de la máquina, apague inmediatamente la máquina y desconéctela de la red.
- Indique el fallo y marque la máquina de forma adecuada para evitar que los demás utilicen una máquina defectuosa.
- **SÓLO CEPILLADORA:** Cuando el bloque de corte esté bloqueado debido a una fuerza de alimentación anormal durante el corte, apague la máquina y desconéctela de la red. Retire la pieza de trabajo y compruebe que el bloque de corte funciona sin problemas. Encienda la máquina y empiece de nuevo a cortar con una fuerza de alimentación reducida.
- Compruebe que cualquier parte del bloque de corte no utilizada para el cepillado se guarde con seguridad.

## Riesgos residuales

Los siguientes riesgos son inherentes al uso de las cepilladoras:

A pesar del cumplimiento de las normas de seguridad pertinentes y del uso de dispositivos de seguridad, existen determinados riesgos residuales que no pueden evitarse.

Los riesgos son los siguientes:

- Riesgo de accidentes causados por piezas sin protección de la cuchilla giratoria.
- Riesgo de lesiones cuando se cambia la cuchilla.
- Riesgo de aplastamiento de los dedos al abrir las protecciones.
- Daños a la salud, provocados por la respiración del polvo emitido al cepillar la madera, especialmente el polvo de haya, roble y MDF.

Los siguientes factores aumentan los riesgos de problemas respiratorios:

- No hay ningún extractor de polvo conectado mientras se sierra la madera.
- Extracción insuficiente de polvo, provocada por filtros de extracción sucios.

## Marcas sobre la herramienta

En la herramienta se muestran los siguientes pictogramas:



Antes de usarse, lea el manual de instrucciones.



Póngase protección para el oído.



Póngase protección para los ojos.



Punto de traslado.



Mantenga sus manos alejadas de la cuchilla.



Cuando utilice la máquina en el modo de reguesadora, tenga en cuenta el sentido de alimentación. No utilice nunca la máquina sin haber colocado antes el recolector de astillas en su lugar.



Cuando utilice la máquina en el modo de cepilladora, tenga en cuenta el sentido de alimentación. No utilice nunca la máquina sin haber colocado antes el recolector de astillas en su lugar.



Compruebe que las cuchillas de corte estén ajustadas correctamente. No permita que las cuchillas sobresalgan del cabeza de corte en más de 1,1 mm.

## POSICIÓN DEL CÓDIGO DE FECHA (FIG. A1)

El Código de fecha (36), que contiene también el año de fabricación, viene impreso en la caja protectora.

Ejemplo:

2010 XX XX  
Año de fabricación

## Contenido del embalaje

El embalaje contiene:

1 Cepilladora reguesadora ensamblada parcialmente

1 Protector

1 Protector/recolector de astillas

1 Adaptador de puerto para polvo

1 Caja que incluye:

1 Hendidura

1 Varilla de empuje

1 Bolsa que incluye:

1 Llave hexagonal de 2.5 mm

1 Llave hexagonal de 4 mm

1 Llave hexagonal de 5 mm

1 Llave hexagonal de 6 mm

1 Separador de 13/10 mm

1 Calibre de ajuste

1 Asa de elevación

2 Asas de agarre

4 Pies de goma

1 Perno de guía M8

4 Pernos M8

4 Arandelas dentadas D8

1 Arandela plana D8

1 Caja que incluye:

4 patas

2 Ruedas

2 Soportes de ruedas

1 Bolsa que incluye:

2 Ejes de ruedas

4 Pernos de guía M8

2 Pernos de cabeza hexagonal M8

4 Pernos M8

4 Pernos en ala

4 Arandelas planas D8

6 Arandelas Belleville D8

1 Manual de instrucciones

1 Diagrama de desmontaje

- Compruebe si la herramienta, piezas o accesorios han sufrido algún desperfecto durante el transporte.
- Tómese el tiempo necesario para leer detenidamente y comprender este manual antes de utilizar la herramienta.

## Descripción (fig. A1, A2)



**ADVERTENCIA:** Jamás altere la herramienta eléctrica ni ninguna de sus piezas. Podrían producirse lesiones personales o daños.

### FIG. A1

1. Interruptor de encendido/apagado
2. Asa de elevación
3. Mesa inferior
4. Protector/recolector de astillas
5. Mesa inferior de escala
6. Varilla de empuje
7. Asa de fijación de hendidura
8. Hendidura

### FIG. A2

9. Mesa superior
10. Tuerca de ajuste de profundidad de cepillado
11. Mesa superior de escala
12. Asa de fijación de protector
13. Barra de protección

## USO PREVISTO

Su cepilladora y regruesadora DEWALT D27300/D27300T ha sido diseñada para el corte profesional de madera dura y blanda. Realiza las operaciones de cepillado y regruesado de forma fácil, precisa y segura.

El bloque de corte ha sido diseñado para aceptar cuchillas nominales de 260 mm (DE7333).



**¡ADVERTENCIA!** No utilice la máquina para fines distintos a los indicados.

**NO** debe usarse en condiciones húmedas ni en presencia de líquidos o gases inflamables.

Estas cepilladoras son herramientas eléctricas profesionales.

**NO** permita que los niños toquen la herramienta. El uso de esta herramienta por parte de operadores inexpertos requiere supervisión.

## Seguridad eléctrica

El motor eléctrico ha sido diseñado para un único voltaje (400 V – 3 fases) y para dos voltajes (230 – 1 fase). Compruebe siempre que el voltaje suministrado corresponda al indicado en la placa de características.

Si el cable suministrado está dañado, deberá sustituirse con el cable especialmente preparado que se puede conseguir en la organización de servicio de DEWALT.

## Uso de un alargador

En caso de que sea necesario utilizar un alargador, use uno de 3 conductores aprobado y apto para la potencia de esta herramienta (véanse los datos técnicos). El tamaño mínimo del conductor es 1,5 mm<sup>2</sup>; la longitud máxima es 20 m.

Si utiliza un carrete de cable, desenrolle siempre el cable completamente.

## MONTAJE Y AJUSTES



**¡ADVERTENCIA!** Para reducir los riesgos de daños personales, apague y desconecte la máquina del enchufe de alimentación antes de instalar y de retirar los accesorios, antes de ajustar o de cambiar los parámetros y cuando realice reparaciones en ella. Compruebe que el interruptor de encendido está en posición de APAGADO. El encendido accidental puede causar lesiones.



**¡ADVERTENCIA!** Antes de realizar ensamblajes, desconecte siempre la herramienta.

## Desempaquetar la máquina (fig. B1)

1. Retire el material de embalaje de la caja.
2. Saque la máquina de la caja.
3. Retire las cajas de piezas del interior de la máquina.
4. Retire cualquier material de embalaje que quede en la máquina.

## IDENTIFICAR LAS PIEZAS DEL MATERIAL (FIG. B2)

Le aconsejamos que desempaquete y ordene todas las piezas del material.

14. Soporte de rueda
15. Eje de rueda
16. Perno de guía M8
17. Perno con cabeza hexagonal M8
18. Perno M8
19. Perno en ala
20. Arandela dentada D8
21. Arandela plana D8
22. Arandela plana D8
23. Arandela Belleville D8

## Montaje de las patas (fig. C1, C2)

Cuando se monten las patas, la máquina puede colocarse en un banco de trabajo. Para garantizar un funcionamiento seguro, la máquina deberá apretarse al banco de trabajo. Piezas materiales necesarias: 4 pernos (18) 4 arandelas dentadas (20) (fig. C1).

1. Ponga la máquina de lado con el marco de salida del regruesado (24) sobre el suelo (fig. C2).



**ADVERTENCIA:** Tenga cuidado para evitar que la tuerca de ajuste de profundidad (10) choque contra el suelo.

2. Introduzca un pie (25) en cada una de las muescas exteriores (26) ubicadas en la parte inferior de la carcasa de la máquina.
3. Coloque una arandela dentada (20) y un perno (18) en el extremo tensado del pie.
4. Apriete los pernos.
5. Vuelva a poner la máquina boca arriba.
6. Fije la máquina al banco de trabajo.

## Montar las patas (fig. D1-D3)

Cuando se hayan montado las patas, la máquina podrá colocarse de forma independiente. Piezas materiales necesarias: 4 pernos de guía (16), 4 pernos de ala (19), 4 arandelas planas (21) (fig. D1).

1. Ponga la máquina de lado con el marco de salida del regruesado (24) sobre el suelo (fig. D2).



**ADVERTENCIA:** Tenga cuidado para evitar que la tuerca de ajuste de profundidad (10) choque contra el suelo.

2. Introduzca un pie (27) en cada uno de los orificios superiores (28) ubicados en los bordes de la parte inferior de la carcasa de la máquina.
3. Pase un perno de guía (16) por los orificios de las patas y la carcasa de la máquina.
4. Coloque una arandela plana (21) y un perno de ala (19) sobre los pernos.
5. Apriete los pernos de aleta.
6. Ponga la máquina de lado con la mesa de salida del cepillado (29) sobre el suelo (fig. D3).
7. Repita el proceso para el otro pie.
8. Monte las ruedas giratorias tal y como se describe a continuación.

## Montar las ruedas giratorias (fig. E1-E3)

Piezas materiales necesarias: 2 soportes de ruedas (14), 2 ejes de ruedas (15), 2 pernos (17), 4 tuercas (18), 2 arandelas planas (21), 2 arandelas Belleville (23) (fig. E1).

1. Alinee cada rueda (30) con un soporte (14) y pase un eje de rueda (15) por los orificios de cada ensamblaje (fig. E2).
2. Coloque una arandela plana (21) y un perno (18) en el extremo tensado de los ejes.
3. Apriete los pernos.
4. Monte un ensamblaje de rueda (31) a cada lado de las patas superiores (32) utilizando un perno de cabezal hexagonal (17), una arandela Belleville (23) y una tuerca (18) (fig. E3).
5. Apriete los pernos.
6. Vuelva a poner la máquina boca arriba.

## Montaje de la hendidura (fig. F1, F2)

1. Coloque la hendidura (8) en el soporte de hendidura (33) (fig. F1).
2. Pase un perno de guía (16) desde la parte inferior a través del soporte y de la hendidura.
3. Coloque una arandela plana (22) sobre el perno (16) (fig. F2).
4. Ajuste el asa de fijación (7) sobre el perno (16).

## Montaje del protector de puente (fig. G1, G2)

1. Introduzca el protector (13) en la columna de protección (34) (fig. G1).
2. Localice el protector ajustando la tuerca de bloqueo (35).
3. Ajuste el asa de agarre (12) en la columna (34) (fig. G2).

## Montaje del protector/ recolector de astillas

Cuando utilice la máquina en el modo de cepillado, el protector/ recolector de astillas deberá instalarse bajo la mesa superior. Cuando utilice la máquina en el modo de regruesado, el protector/recolector de astillas deberá instalarse sobre la mesa superior.

**MODO DE REGRUESADO (FIG. A1, H1, H2)**

**NOTA:** El protector/recolector de astillas se encuentra en modo de cepillado.

1. Afloje los pernos (68, 69) para retirar el protector/recolector de astillas (4) de la mesa superior (9).
2. Gire el protector/recolector de astillas en unos 180°.
3. Introduzca el protector/recolector de astillas (4) junto a la mesa superior (9) hasta que la tuerca (67) quede alineada con el microinterruptor (66).
4. Fije el protector/recolector de astillas apretando las tuercas (67, 69).

**MODO DE CEPILLADO (FIG. G1, G2, H3, H4).**

1. Gire el asa de elevación (2) para bajar al completo la mesa inferior (9).
2. Afloje los pernos (67, 69) para retirar el protector/recolector de astillas (4) de la mesa superior.
3. Saque el protector/recolector de astillas de la mesa superior.
4. Gire el protector/recolector de astillas en unos 180°.
5. Alinee las 2 cintas del puerto exterior de polvo del protector/colector de astillas con las 2 ranuras del panel lateral.
6. Empuje el protector/recolector de astillas hacia el microinterruptor (66).
7. Fije el protector/recolector de astillas apretando las tuercas (68, 69).
8. Baje el protector (13) hasta que se ponga en contacto con el colector de astillas y bloquéelo utilizando la palanca (12).

**NOTA:** Si utiliza un extractor de polvo, baje la mesa superior a lo largo del recorrido y una el adaptador a la tolva de polvo, y a continuación, eleve la mesa superior hasta que entre en contacto con el adaptador.

**Ajuste**



**ADVERTENCIA:** Antes de realizar ajustes, desconecte siempre la herramienta.

**AJUSTE DE LA HENDIDURA (FIG. I1-I3)**

**Ajuste del ángulo recto (fig. I1)**

La hendidura tiene un tope ajustable para realizar un ajuste fácil del ángulo recto.

1. Afloje el asa de fijación angular (40).
2. Pulse la hendidura hacia arriba para garantizar que esté completamente vertical y apriete el asa de fijación angular.
3. Coloque un conjunto de escuadra (41) en la mesa y hacia arriba frente a la hendidura (8).
4. Si se requiere un ajuste, proceda del siguiente modo:
5. Afloje el perno (42) dando varias vueltas y gire la tuerca de tope de ajuste de la posición vertical (43) hacia dentro o hacia fuera hasta que la hendidura se coloque en un ángulo de 90° con respecto a la mesa, tal y como se mide con la escuadra.

**Ajuste del ángulo biselado (fig. I2)**

1. Afloje el asa de fijación angular (40).
2. Mueva la hendidura (8) a lo largo de su eje longitudinal para alcanzar el ángulo deseado.
3. Compruebe que el borde inferior de la hendidura toca con la parte superior de la mesa (9).
4. Apriete el asa de fijación del ángulo.

**Ajuste del ancho de cepillado (fig. I3)**

1. Afloje el asa de fijación de la hendidura (7).
2. Mueva la hendidura (8) a través de la mesa superior (9) para alcanzar el ancho deseado.
3. Apriete el asa de fijación de la hendidura.

**AJUSTE DEL PROTECTOR (FIG. J)**

El protector puede ajustarse a cualquier posición fija sobre la mesa para suministrar una pantalla óptima.



**ADVERTENCIA:** Compruebe siempre que ajusta el protector al ancho de cepillado y a la altura de la pieza de trabajo.

**Para ajustar el ancho**

1. Afloje la tuerca de bloqueo (44).
2. Mueva el protector (13) al ancho deseado.
3. Apriete la perilla de ajuste.

**Para ajustar la altura**

1. Afloje el asa de fijación (12).
2. Mueva el soporte del protector (45) a la altura deseada.
3. Apriete el asa de fijación.

**AJUSTE DE LA PROFUNDIDAD DE CORTE (FIG. K, L1-L3)**

**Modo de cepillado (fig. K)**

1. Afloje la anilla de bloqueo (46).
2. Sostenga la perilla de ajuste de profundidad (10) y ajuste el corte de profundidad utilizando la escala (47).
  - Gire en sentido de las agujas del reloj para reducir la profundidad de corte.
  - Gire en sentido contrario al de las agujas del reloj para aumentar la profundidad de corte.
3. Apriete la anilla de bloqueo.

**Modo de regruesado (fig. L1-L3)**

1. Coloque el asa de elevación (2) sobre el extremo del eje de elevación (48) (fig. L1).
2. Gire el asa (en sentido horario) hasta que entre en contacto con el perno del eje.
3. Gire el asa de elevación en sentido contrario al de las agujas del reloj hasta que coincida con el orificio y la parte plana del eje.
4. Utilizando una llave hexagonal de 2,5 mm, apriete la espiga del asa de elevación (fig. L2).
  - Gire en sentido de las agujas del reloj para reducir la profundidad de corte.
  - Gire en sentido contrario al de las agujas del reloj para aumentar la profundidad de corte.
5. Observe el grosor de acabado de su pieza de trabajo con la escala de ajuste de profundidad (5) (fig. L3).

**FUNCIONAMIENTO**

**Instrucciones de uso**



**ADVERTENCIA:** Respete siempre las instrucciones de seguridad y las normas aplicables.



**ADVERTENCIA:** Para disminuir el riesgo de lesiones personales graves, apague la herramienta y desconéctela de la fuente de alimentación antes de realizar ajuste alguno o de poner o quitar accesorios.

Compruebe que la máquina se coloque de forma que corresponda a sus condiciones ergonómicas en cuanto a la altura y la estabilidad adecuadas. Deberá elegir la ubicación de la máquina para que el operador goce de una buena visión y de suficiente espacio libre alrededor de la máquina, que le permita manipular la pieza de trabajo sin límites.

**Antes de usar la máquina**

- Retire todos los objetos ajenos. No cepille la madera con tuercas flojas. No cepille la madera que esté muy apuntalada o grapada.

**Encendido y apagado (fig. M)**

El interruptor de encendido/apagado ofrece múltiples ventajas:

**FUNCIÓN DE DESCONEXIÓN POR FALTA DE CORRIENTE**

Si hubiera un corte de electricidad por cualquier razón, el interruptor tiene que reactivarse deliberadamente.

### DISPOSITIVO DE PROTECCIÓN ANTE LA SOBRECARGA DEL MOTOR

En caso de una sobrecarga del motor, deberá cortarse el suministro de alimentación del motor. Si esto ocurre, deje que el motor se enfríe durante 2 minutos y a continuación, pulse el botón verde de encendido.

### SEGURIDAD ADICIONAL

La placa de cierre de seguridad abisagrada puede bloquearse pasando un cerrojo por la cerradura. La placa también sirve como un botón de parada de emergencia "fácil de localizar", ya que si pulsa a parte frontal de la placa aflojará el botón de parada.

1. Para encender la máquina, pulse el botón de encendido verde (53).
2. Para apagar la máquina, pulse el botón de parada rojo (54).



**ADVERTENCIA:** Apague siempre la máquina cuando termine su trabajo y antes de desconectarla.

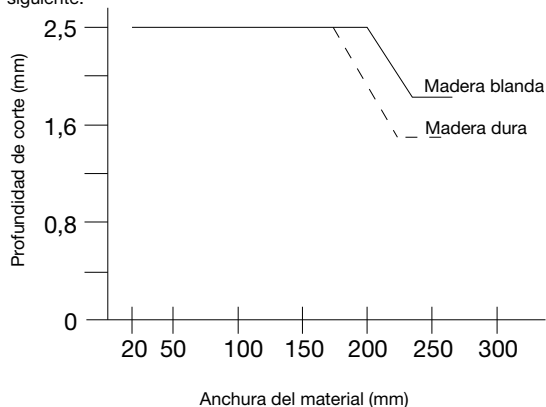
### Cepillado (fig. N1, N2)

1. Monte el protector/recolector de astillas tal y como se describió previamente.
2. Ajuste la hendidura tal y como necesite.
3. Ajuste el protector para ofrecer una pantalla óptima.
4. Ajuste la profundidad de corte.
5. Encienda la máquina.
  - Introduzca suavemente la pieza de trabajo por debajo del protector, manteniéndola firmemente pulsada contra la hendidura.
  - Introduzca la pieza de trabajo en el sentido de la veta.
  - No olvide utilizar la varilla de empuje cuando se acerque al cabezal de corte.

### Regresado (fig. A2, O1, O2)

1. Monte el protector/recolector de astillas tal y como se describió previamente.
2. Baje el protector (13).
3. Ajuste la profundidad de corte.
4. Encienda la máquina.
  - Logrará los mejores resultados cuando la pieza de trabajo tenga como mínimo una superficie plana.
  - Para lograr buenos resultados, cepille ambos lados de la pieza de trabajo para alcanzar el grosor deseado.

Siga las directrices de profundidad de corte y anchura de la tabla siguiente.



### Ancho de la pieza (mm)

1. Introduzca suavemente la pieza de trabajo en la máquina.
2. Introduzca la pieza de trabajo en el sentido de la veta.

### Agachadiza

La agachadiza es un hundimiento producido cuando los extremos de la pieza de trabajo entran en contacto con las cuchillas. Para evitar la agachadiza:

1. Mantenga el nivel de la pieza de trabajo durante toda la operación de cepillado.
2. Introduzca la pieza de trabajo en posición plana con respecto a la mesa.

### Deformación (fig. P1-P4)

Si su pieza de trabajo tan sólo está ligeramente deformada, cepille ambos lados para lograr el grosor deseado.

### PIEZAS DE TRABAJO ARQUEADAS (FIG. P1, P2)

Los rodillos de alimentación y el cabezal de corte aplanarán temporalmente la pieza de trabajo (fig. P1). La forma arqueada, sin embargo, regresará tras el cepillado (fig. P2).

- Para retirar el arqueado, utilice una junta.

### PIEZAS DE TRABAJO CONVEXAS (FIG. P3, P4)

1. Cepille la pieza de trabajo convexa por la mitad (fig. P3).
2. Cepille las piezas por separado para eliminar los residuos.
  - Alternativamente, cepille primeramente la parte superior plana (55), ponga la pieza de trabajo boca a bajo y cepille la parte inferior plana (56) (fig. P4).

### Extracción de polvo (fig. A1)

La máquina está dotada de un puerto de extracción de polvo de 100 mm en el protector/recolector de astillas (4). Suministrada con un dispositivo de extracción de polvo adecuado, el 90% de las astillas producidas podrán recuperarse si el flujo de aire es de como mínimo 20 m/s.

Conecte un dispositivo de extracción de polvo adecuado durante todas las operaciones.

Cuando sea posible, conecte un dispositivo de extracción de polvo adecuado de conformidad con las normas correspondientes acerca de la emisión de polvo.

### Transporte (fig. Q1, Q2)

Las ruedas giratorias (30) suministran un transporte fácil de la máquina. Sostenga con firmeza el asa con ambas manos para transportar la máquina tal y como se indica en la figura Q2.

### MANTENIMIENTO

Su herramienta eléctrica de DEWALT ha sido diseñada para funcionar durante largos periodos de tiempo con un mantenimiento mínimo. El funcionamiento satisfactorio continuo depende del buen cuidado de la herramienta y de una limpieza frecuente. El dispositivo anti-rebote y las agujas de los pies deberán comprobarse cada semana para mantener un funcionamiento adecuado y garantizar una operación con toda seguridad.



**ADVERTENCIA:** Para reducir los riesgos de daños personales, apague y desconecte la máquina del enchufe de alimentación antes de instalar y de retirar los accesorios, antes de ajustar o de cambiar los parámetros y cuando realice reparaciones en ella. Compruebe que el interruptor de encendido está en posición de APAGADO. El encendido accidental puede causar lesiones.

### Sustitución de cuchillas (fig. R1, R2)

La máquina está equipada con un cabezal de corte que sostiene ambas cuchillas.



**ADVERTENCIA:** Sustituya siempre las cuchillas simultáneamente.



**ADVERTENCIA!** Compruebe que las cuchillas de corte se vuelvan a colocar en su sitio indicado exclusivamente. No coloque nunca otras cuchillas distintas a las aconsejadas.



**ADVERTENCIA:** Bordes afilados.



**ADVERTENCIA:** Lleve guantes cuando sustituya las cuchillas.



**ADVERTENCIA:** Antes de cambiar las cuchillas, desconecte siempre la máquina.

### Retirar las cuchillas

1. Retire la hendidura y el protector.
2. Gire cuidadosamente el cabezal de corte (57) hasta que la primera cuchilla sea visible.

3. Afloje los pernos (58) utilizando la llave suministrada.
4. Levante el conjunto de cuchillas (59) por encima del cabezal de corte. Utilice un par de alicates si fuese necesario.
5. Retire la cuchilla (60) del soporte (61).
6. Repita el proceso para la otra cuchilla.

### Ajuste de las cuchillas

1. Una la cuchilla (60) al soporte de cuchillas (61). Compruebe que los cabezales del perno exterior (62) coinciden con las muescas (63).
2. Vuelva a ajustar el conjunto en el cabezal de corte (57).
3. Ajuste la cuchilla tal y como se describe a continuación.
4. Apriete las tuercas (58) (par: 6-8 Nm).
5. Repita el proceso para la otra cuchilla.

### Ajuste de las cuchillas (fig. R3)

1. Compruebe la posición de la cuchilla (60) en ambos extremos.
2. Coloque el calibre (64) por encima del cabezal de corte (57) tal y como se indica en la ilustración.
3. El borde inferior del calibre debe coincidir con la punta de la cuchilla (60).
  - Si se requiere un ajuste, proceda del siguiente modo:
  - Gire cada tuerca de ajuste (65) hacia dentro o hacia fuera en la medida de lo necesario hasta que la punta de la cuchilla coincida con el calibre.

### Reafilarse las cuchillas

Las cuchillas pueden ser reafiladas en 42°



**ADVERTENCIA:** Las cuchillas pueden reafilarse en 3 mm como máximo con respecto a su tamaño original. Si el tamaño de la cuchilla se ha reducido en más de 3 mm, deberá sustituir la cuchilla.



### Lubricación

Su herramienta eléctrica no requiere lubricación adicional.



### Limpieza



**ADVERTENCIA:** Elimine con aire seco la suciedad y el polvo de la carcasa principal tan pronto como se advierta su acumulación en las rejillas de ventilación o en sus proximidades. Cuando lleve a cabo este procedimiento póngase una protección ocular aprobada y una mascarilla antipolvo aprobada.



**ADVERTENCIA:** Jamás use disolventes u otros productos químicos fuertes para limpiar las piezas no metálicas de la herramienta. Dichos productos químicos pueden debilitar los materiales con los que están construidas estas piezas. Use un paño humedecido únicamente con agua y jabón suave. Jamás permita que le entre líquido alguno a la herramienta ni sumerja ninguna parte de la misma en líquido.

Antes de utilizarlo, compruebe el cabezal de corte para determinar si funciona adecuadamente. Compruebe que la resina y las partículas de la pieza de trabajo no pueden bloquear alguna de sus funciones.

**Modo regresadora:** Si los fragmentos de la pieza de trabajo atascan el cabezal de corte y el rodillo de alimentación, desconecte la máquina de la red y retire las partes atascadas.

Mantenga limpias las ranuras de ventilación y limpie la cubierta regularmente con un paño suave.

- Mantenga las mesas limpias y libres de grasa. Aplique regularmente un poco de cera a las mesas.
- Mantenga la máquina libre de polvo y de astillas.
- A diario, compruebe y limpie las agujas de alimentación y de rebote.

### Accesorios opcionales



**ADVERTENCIA:** Dado que los accesorios que no sean los suministrados por DEWALT no han sido sometidos a pruebas con este producto, el uso de tales accesorios con esta herramienta podría ser peligroso. Para disminuir el riesgo de lesiones, con este producto se deben usar exclusivamente accesorios recomendados por DEWALT.

Esto incluye las cuchillas de corte de recambio (DE7333).

Consulte a su proveedor si desea información más detallada sobre los accesorios apropiados.

### Proteger el medio ambiente



Recogida selectiva. Este producto no debe desecharse con los residuos domésticos normales.



Si un día descubre que tiene que cambiar su producto DEWALT, o ya no le sirve, no lo deseche con los desechos domésticos. Saque el producto para la recogida selectiva.



La recogida selectiva de productos usados y embalaje permite que los materiales sean reciclados y utilizados de nuevo. La reutilización de los materiales reciclados ayuda a prevenir la contaminación ambiental y reduce la demanda de las materias primas.

Los reglamentos locales pueden proporcionar la recogida selectiva de productos eléctricos del hogar en sitios de desechos municipales o por el minorista cuando usted compre un producto nuevo.

DEWALT proporciona una instalación para la recogida y reciclaje de los productos DEWALT una vez que hayan llegado al final de su vida útil. Para aprovechar este servicio devuelva su producto a un agente de reparaciones autorizado, que lo recogerá en nuestro nombre.

Puede comprobar dónde se encuentra su agente de reparaciones más cercano contactando con la oficina DEWALT de su zona en la dirección indicada en este manual. También puede obtener una lista de agentes de reparaciones autorizados de DEWALT y todos los detalles de nuestro servicio después de la venta en Internet en [www.2helpU.com](http://www.2helpU.com).

## GARANTÍA

DEWALT tiene plena confianza en la calidad de sus productos y ofrece una excepcional garantía para los usuarios profesionales del producto. Esta declaración de garantía es adicional a sus derechos contractuales como usuario profesional y a sus derechos legales como usuario particular no profesional y no perjudica de ningún modo dichos derechos. La garantía es válida dentro de los territorios de los Estados Miembros de la Unión Europea y del Área de Libre Comercio Europea.

### • GARANTÍA DE SATISFACCIÓN DE 30 DÍAS SIN RIESGO •

Si no está totalmente satisfecho con el rendimiento de su herramienta DEWALT, sólo tiene que devolverla al punto de compra en un plazo de 30 días, completa con todos los componentes originales, tal y como la compró, para un reembolso completo o cambio. El producto debe haber estado sujeto a un desgaste lógico y normal y debe presentarse prueba de compra.

### • CONTRATO DE MANTENIMIENTO GRATIS POR UN AÑO •

Si necesita una operación de mantenimiento o de servicio para su herramienta de DEWALT, durante los 12 meses siguientes a su compra, podrá solicitar dicho servicio gratuitamente. Se llevará gratuitamente a un agente de reparación autorizado por DEWALT. Debe presentarse la prueba de compra. Incluye mano de obra. Excluye los accesorios y las piezas de repuesto a menos que hayan fallado bajo garantía.

### • GARANTÍA COMPLETA DE UN AÑO •

Si su producto DEWALT resulta defectuoso debido a fallos de materiales o de fabricación en un plazo de 12 meses a partir de la fecha de compra, DEWALT le garantiza la sustitución de todas las piezas defectuosas de forma gratuita, o a nuestra entera discreción, la sustitución de toda la unidad gratuitamente, siempre y cuando:

- El producto no se haya utilizado mal;
- El producto se haya sometido a un desgaste lógico y normal;
- No se hayan intentado hacer reparaciones por personas no autorizadas;
- Se presente prueba de compra;
- El producto se devuelva completo con todos los componentes originales.

Si desea presentar una reclamación, póngase en contacto con su distribuidor o compruebe su agente de reparación más cercano de DEWALT en el catálogo de DEWALT o póngase en contacto con su oficina de DEWALT en la dirección indicada en el presente manual. Puede obtener una lista de agentes de reparaciones autorizados de DEWALT y todos los detalles de nuestro servicio después de la venta en Internet en:

**[www.2helpU.com](http://www.2helpU.com)**

# RABOTEUSE

## D27300, D27300T

### Félicitations !

Vous avez choisi un outil DEWALT. Des années d'expertise dans le développement et l'innovation de ses produits ont fait de DEWALT, le partenaire privilégié des utilisateurs professionnels d'outils électriques.

### Fiche technique

		D27300	D27300T
Tension	V	230	400
Type		2	2
Puissance absorbée	W	2.100	3.000
Puissance utile	W	1.650	2.280
Vitesse à vide	max/min <sup>-1</sup>	6.200	6.200
Vitesse d'avance	m/min	5	5
Hauteur de coupe (max.)	mm	160	160
Largeur de coupe (max.)	mm	260	260
Profondeur de coupe max.			
Mode rabotage	mm	2,5	2,5
Mode calibrage	mm	3	3
Taille de lame	mm	20	20
Poids	kg	54	54

L <sub>PA</sub> (pression acoustique)	dB(A)*	96	96
K <sub>PA</sub> (incertitude de pression acoustique)	dB(A)	3	3
L <sub>WA</sub> (puissance acoustique)	dB(A)	109	109
K <sub>WA</sub> (incertitude de puissance acoustique)	dB(A)	3,1	3,1

\* aux oreilles de l'utilisateur

#### Fuses:

Europe	230 V tools	16 Amperes, mains
	400 V tools	16 Amperes, per phase

**REMARQUE (D27300 UNIQUEMENT) :** Cet appareil est prévu pour le branchement à un système d'alimentation ayant une impédance maximum de système admissible Z<sub>max</sub> de 0,27 Ω au point d'interface point (coffret de branchement d'alimentation) de l'alimentation de l'utilisateur.

L'utilisateur doit s'assurer que cet outil électrique est raccordé uniquement à un système d'alimentation qui remplit l'exigence ci-dessus. Si nécessaire, l'utilisateur peut demander à la compagnie d'électricité publique quelle est l'impédance système au point d'interface.

### Définitions : consignes de sécurité

Les définitions ci-après décrivent le degré de risques associé à chaque balise. Lire soigneusement la notice d'instructions et respecter ces symboles.



**DANGER :** indique une situation de danger imminent qui, si rien n'est fait pour l'éviter, **aura** comme conséquences la **mort ou des dommages corporels graves**.



**AVERTISSEMENT :** indique une situation de danger potentiel qui, si rien n'est fait pour l'éviter, **pourra** avoir comme conséquences la **mort ou des dommages corporels graves**.



**ATTENTION :** indique une situation de danger potentiel qui, si rien n'est fait pour l'éviter, **pourrait** avoir comme conséquences des **dommages corporels mineurs ou moindres**.

**AVIS :** indique une pratique ne **posant aucun risque de dommages corporels**, mais qui par contre, si rien n'est fait pour l'éviter, **pourrait** poser des **risques de dommages matériels**.



Indique des risques de décharges électriques.



Indique des risques d'incendie.



Indique des bords tranchants.

### Certificat de conformité CE

#### DIRECTIVES MACHINES



#### D27300, D27300T

DEWALT certifie que les produits décrits dans le paragraphe « Fiche technique » sont conformes aux normes : 2006/42/EC, EN 61029-1, EN 61029-2-3.

Ces produits sont également conformes aux normes 2004/108/EC. Pour plus d'informations, veuillez contacter DEWALT à l'adresse suivante ou vous reporter au dos de cette notice d'instructions.

Le soussigné est responsable de la compilation du fichier technique et fait cette déclaration au nom de DEWALT.

Horst Grossmann  
Vice Président de l'Ingénierie et du développement produit  
DEWALT, Richard-Klinger-Straße 11,  
D-65510, Idstein, Allemagne  
01.02.2010

### Consignes de sécurité



**AVERTISSEMENT !** Lors de l'utilisation d'outils électriques, des précautions de sécurité simples doivent toujours être respectées afin de réduire le risque d'incendie, de choc électrique et de blessures corporelles, dont les suivantes.

Lisez toutes les instructions avant de tenter de faire fonctionner ce produit et conservez ces instructions.

#### CONSERVEZ CE MANUEL POUR VOUS Y REPORTER ULTÉRIEUREMENT

### Instructions générales de sécurité

#### 1. Maintenez la zone de travail propre.

Les zones et les établis encombrés favorisent les accidents.

#### 2. Inspectez l'environnement de la zone de travail.

Ne pas exposer l'outil à la pluie. Ne pas utiliser l'outil dans des conditions humides. Éclairer convenablement la zone de travail (250 à 300 lux). Ne pas utiliser l'outil en cas de risque d'incendie ou d'explosion, c'est-à-dire en présence de liquides et de gaz inflammables.

#### 3. Se protéger contre les chocs électriques.

Évitez tout contact corporel avec des surfaces reliées à la terre (par exemple, tuyaux, radiateurs, autocuiseurs et réfrigérateurs). Lors de l'utilisation de l'outil dans des conditions extrêmes (c'est-à-dire, une forte humidité, en cas de production de copeaux de métaux, etc.) la sécurité électrique peut être améliorée en insérant un transformateur isolant ou un coupe-circuit contre les fuites à la terre.

#### 4. Maintenez les autres à distance.

Ne laissez pas les personnes, en particulier les enfants, ne participant pas aux travaux toucher l'outil ou le cordon électrique et maintenez-les à distance de la zone de travail.

#### 5. Rangez les outils non utilisés.

Rangez les outils dans un endroit sec et fermé, hors de portée des enfants, lorsque vous ne les utilisez pas.

#### 6. Ne forcez pas l'outil.

Il fonctionnera mieux et avec plus de sécurité à la tension pour laquelle il a été conçu.



**7. Utilisez l'outil approprié.**

Ne forcez pas les petits outils à réaliser des actions prévues pour des outils très résistants. N'utilisez pas des outils à des fins pour lesquelles ils n'ont pas été conçus, par exemple, n'utilisez pas de scies circulaires pour découper des troncs d'arbres ou des bûches.

**8. Portez des vêtements adéquats.**

Ne portez pas de vêtements amples ou de bijoux, ils peuvent se prendre dans les pièces mobiles. Des chaussures antidérapantes sont recommandées en cas de travail à l'extérieur. Portez une protection pour recouvrir les cheveux longs.

**9. Utilisez des équipements de protection.**

Portez toujours des lunettes de sécurité. Utilisez un écran facial ou un masque anti-poussière si le travail effectué crée de la poussière ou des particules volantes. Si ces particules peuvent être chaudes, portez également un tablier résistant à la chaleur. Portez à tout moment une protection auditive. Portez à tout moment un casque de sécurité.

**10. Raccordez les équipements d'aspiration de la poussière.**

Si des accessoires sont fournis pour raccorder des dispositifs d'aspiration et de collecte de la poussière, vérifiez s'ils sont bien raccordés et bien utilisés.

**11. Ne maltraitez pas le cordon d'alimentation.**

**Ne tirez jamais sur le cordon pour débrancher l'outil.** Tenez le cordon à l'écart des sources de chaleur, de l'huile et des bords tranchants. N'utilisez jamais le cordon pour transporter l'outil.

**12. Sécurisez le travail.**

Si possible, utilisez des pinces ou un étau pour maintenir le travail. Ceci est plus sûr que d'utiliser vos mains et les libère pour actionner l'outil.

**13. Ne vous penchez pas trop loin.**

Maintenez constamment votre équilibre.

**14. Entretenez vos outils avec soin.**

Aiguiser les outils coupants et nettoyez-les pour obtenir des performances plus sûres et optimisées. Respectez les instructions de lubrification et de remplacement des accessoires. Inspectez régulièrement les outils, en cas d'endommagement, faites-les réparer par un centre de réparation agréé. Maintenez les poignées et les interrupteurs secs, propres et exempts d'huile et de graisse.

**15. Débranchez les outils.**

Après l'utilisation, avant l'entretien et en cas de remplacement des accessoires tels que les lames, mèches et fraises, débranchez les outils de l'alimentation électrique.

**16. Enlevez les clés de réglages et les clés.**

Habituez-vous à vérifier que les clés de réglage et les clés sont bien retirées de l'outil avant de l'actionner.

**17. Évitez tout démarrage intempestif.**

Ne portez pas l'outil avec un doigt sur l'interrupteur. Assurez-vous que l'outil est en position « off » avant de le brancher.

**18. Utilisez des cordons électriques extérieurs.**

Avant utilisation, inspectez le cordon d'alimentation et remplacez-le s'il est endommagé. En cas d'utilisation de l'outil à l'extérieur, n'utilisez que des cordons électriques prévus pour l'extérieur et portant un marquage correspondant.

**19. Restez alerte.**

Faites attention à ce que vous faites. Utilisez votre bon sens. N'utilisez pas l'outil si vous êtes fatigué ou sous l'influence de drogue ou d'alcool.

**20. Vérifiez la présence de pièces endommagées.**

Avant utilisation, vérifiez soigneusement l'outil et le câble principal pour vérifier qu'il va fonctionner correctement et effectuer les fonctions pour lesquelles il a été conçu. Vérifiez l'alignement des pièces mobiles, le grippage des pièces mobiles, la rupture de pièces, le montage et tout autre état pouvant avoir une incidence sur son fonctionnement. Une protection ou toute autre partie endommagée doit être convenablement réparée ou remplacée par un centre d'entretien agréé, sauf indication contraire dans ce manuel. Faites remplacer les interrupteurs défectueux dans un centre d'entretien agréé. N'utilisez pas l'outil s'il est impossible de l'allumer ou de l'éteindre avec l'interrupteur. N'essayez jamais de le réparer vous-même.

**AVERTISSEMENT !** L'utilisation de tout accessoire ou équipement et la réalisation de toute opération différente de celles qui sont recommandées dans ce manuel d'instruction avec cet outil peuvent entraîner un risque de blessure corporelle.

**21. Faites réparer l'outil par une personne qualifiée.**

Cet outil électrique est conforme aux règles de sécurité applicables. Les réparations ne doivent être effectuées que par des personnes qualifiées utilisant des pièces détachées d'origine ; dans le cas contraire, l'utilisateur peut courir un grave danger.

**Consignes de sécurité supplémentaires pour les raboteuses**

- Portez des lunettes de sécurité, des gants de travail et une protection de l'ouïe lors de l'utilisation.
- N'utilisez jamais la machine si tous les carters de protection et le dispositif anti-rebond ne sont pas en place et en parfait état de marche.
- Lors du rabotage, n'utilisez pas la machine sans le guide en position. Assurez-vous que le bord inférieur du guide touche le bord supérieur de la table.

**AVERTISSEMENT !** La table d'entrée et la table de sortie ont été ajustées avec précision en usine. Ne modifiez jamais de vous-même le réglage des tables.

- Utilisez seulement des lames de coupes conçues pour cette machine.
- Utilisez toujours des lames bien affûtées et entretenues.
- N'utilisez pas la machine pour travailler un autre matériau que du bois de conifères ou de feuillus.
- Ne coupez jamais de cambrages, de tenons ou de moules. Le rainurage n'est pas autorisé.
- N'exécutez jamais un travail arrêté (c.a.d. des coupes qui n'impliquent pas de travailler au-delà de la longueur totale de la pièce).
- Évitez de travailler du bois arqué ce qui entraîne un contact inadéquat avec la table d'entrée.
- Avant utilisation, vérifiez que les arbres d'avance et de recul fonctionnent de façon correcte.
- Retirez tous les clous et les objets métalliques de l'ouvrage avant de commencer le travail. N'utilisez pas de bois esquilleux.
- En mode rabotage, assurez-vous que la protection de la lame supérieure est ajustée pour permettre une protection optimale.
- Assurez-vous que la poignée élévatrice se situe hors de la zone d'entrée.
- En cas de travail sur de longues pièces, utilisez une table à rouleaux adaptée des deux côtés de la machine et ajustée à la hauteur des tables.
- Tenez vos mains bien éloignées des lames.
- En mode rabotage, utilisez à chaque fois un poussoir.
- Laissez le poussoir en place lorsque vous ne l'utilisez pas.
- Abstenez-vous d'enlever les copeaux ou autres éléments de la pièce de la zone de coupe alors que le bloc de coupe est en marche.
- Tailles d'ouvrage :
  - Sans support additionnel, la machine est conçue pour accepter une taille de pièce maximum de :

**RABOTEUSE**

- Hauteur 140 mm x largeur 260 mm x longueur 500 mm
- Ne coupez jamais de pièces inférieures à 300 mm

**CALIBREUSE**

- Hauteur 160 mm x largeur 260 mm x longueur 600 mm
- Ne coupez jamais de pièces inférieures à 500 mm
- Les pièces plus longues doivent être soutenues par une table additionnelle adaptée, par ex. table à rouleaux.

- En cas d'accident ou de panne de la machine, arrêtez immédiatement la machine et débranchez-la de la prise.

- Signalez la panne et marquez la machine de la manière appropriée pour éviter que d'autres personnes n'utilisent la machine défectueuse.
- **RABOTEUSE UNIQUEMENT:** Lorsque le bloc de coupe est coincé en raison d'une force d'avance anormale pendant la coupe, arrêtez la machine et débranchez-la de l'alimentation. Retirez la pièce et assurez-vous que le bloc de coupe tourne librement. Mettez la machine sous tension et commencez une nouvelle opération de coupe avec une force d'avance réduite.
- Assurez-vous que les portions du bloc de coupe non utilisées pour le rabotage sont bien protégées.

## Risques résiduels

Les risques suivants sont inhérents à l'utilisation des raboteuses :

En dépit de l'application des normes de sécurité en vigueur et de l'installation de dispositifs de sécurité, certains risques résiduels sont inévitables.

Il s'agit de :

- Risque d'accident causé par les parties sans protection de la lame pivotante.
- Risque de blessure lors du remplacement de la lame.
- Risque de se coincer les doigts lors de l'ouverture des carter de protection.
- Risques pour la santé causés par la respiration de la poussière causée lors du rabotage du bois, notamment le chêne, le hêtre et les panneaux de fibre.

Les facteurs suivants augmentent le risque de problèmes respiratoires :

- Extracteur de poussière non raccordé lorsque vous sciez du bois.
- Extraction de poussière insuffisante causée par des filtres d'évacuation sales.

## Étiquettes sur l'appareil

On trouve les diagrammes suivants sur l'outil :



Lire la notice d'instructions avant toute utilisation.



Porter un dispositif de protection auditive.



Porter un dispositif de protection oculaire.



Point de transport.



Tenez les mains éloignées de la lame.



Lors de l'utilisation de la machine en mode calibreuse, faites attention au sens d'avance. N'utilisez jamais la machine si le collecteur de copeaux n'est pas en position.



Lors de l'utilisation de la machine en mode raboteuse, faites attention au sens d'avance. N'utilisez jamais la machine si le collecteur de copeaux n'est pas en position.



Assurez-vous que les lames de coupe sont bien ajustées. Ne laissez pas les lames dépasser de la tête de coupe de plus de 1,1 mm.

## EMPLACEMENT DE LA DATE CODÉE DE FABRICATION (FIG. A1)

La date codée de fabrication (36), qui comprend aussi l'année de fabrication, est imprimée sur le boîtier.

Exemple :

2010 XX XX  
Année de fabrication

## Contenu de l'emballage

Ce carton comprend :

- 1 Raboteuse partiellement assemblée
- 1 Carter

- 1 Carter/collecteur de copeaux
- 1 Port antipoussière
- 1 Boîte contenant :
  - 1 Guide
  - 1 Poussoir
  - 1 Sac contenant :
    - 1 Clé hexagonale de 2,5 mm
    - 1 Clé hexagonale de 4 mm
    - 1 Clé hexagonale de 5 mm
    - 1 Clé hexagonale de 6 mm
    - 1 Clé de 13/10 mm
    - 1 Calibre d'ajustement
    - 1 Poignée élévatrice
    - 2 Poignées de serrage
    - 4 Pieds en caoutchouc
    - 1 Tire-fond M8
    - 4 Ecrous M8
    - 4 Rondelles dentées D8
    - 1 Rondelle plate D8

- 1 Boîte contenant :
  - 4 Montants
  - 2 Roues
  - 2 Supports de roue
  - 1 Sac contenant :
    - 2 Axes de roue
    - 4 Tire-fonds M8
    - 2 Boulons M8 à tête hexagonale
    - 4 Ecrous M8
    - 4 Ecrous papillons
    - 4 Rondelles plates D8
    - 6 Rondelles Belleville D8
- 1 Manuel d'instruction
- 1 Dessin éclaté
  - Vérifier que l'appareil et ses pièces ou accessoires n'ont pas été endommagés lors du transport.
  - Prendre le temps de lire attentivement et comprendre cette notice d'instructions avant toute utilisation de l'appareil.

## Description (fig. A1, A2)



**AVERTISSEMENT :** ne jamais modifier l'outil électrique ni aucun de ses composants. Il y a risques de dommages corporels ou matériels.

### FIG. A1

1. Interrupteur marche/arrêt
2. Poignée élévatrice
3. Table inférieure
4. Carter/collecteur de copeaux
5. Echelle table inférieure
6. Poussoir
7. Poignée de serrage du guide
8. Guide

### FIG. A2

9. Table supérieure
10. Bouton de réglage de la profondeur de rabotage
11. Echelle table supérieure
12. Poignée de serrage du carter de protection
13. Carter de protection

**USAGE PRÉVU**

Votre raboteuse et calibreuse DEWALT DW27300/D27300T a été conçue pour une découpe professionnelle du bois de conifères ou de feuillus. Elle réalise les opérations de rabotage et de calibrage aisément, précisément et en toute sécurité.

Le bloc de coupe est conçu pour recevoir des lames de taille nominale de 260 mm (DE7333).



**AVERTISSEMENT !** N'utilisez pas la machine pour d'autres applications que celles prévues.

**NE PAS** les utiliser en milieu humide ou en présence de gaz ou de liquides inflammables.

Ces raboteuses sont des outils électriques professionnels.

**NE PAS** les laisser à la portée des enfants. Une supervision est nécessaire auprès de tout utilisateur non expérimenté.

**Sécurité électrique**

Le moteur électrique a été conçu pour une tension uniquement (400 V – 3 Ph) et deux tensions uniquement (230 – 1 Ph). Vérifier systématiquement que la tension du secteur correspond bien à la tension indiquée sur la plaque signalétique.

Si le cordon d'alimentation est endommagé, il doit être remplacé par un cordon spécialement préparé disponible auprès du service technique DEWALT.

**(CH)** Toujours utiliser la fiche prescrite lors du remplacement du câble d'alimentation.

Type 11 pour la classe II  
(Isolation double) -outils

Type 12 pour la classe I  
(Conducteur de terre) - outils

**(CH)** En cas d'utilisation à l'extérieur, connecter les outils portatifs à un disjoncteur FI.

**Utilisation d'une rallonge**

Si une rallonge s'avère nécessaire, utiliser une rallonge à trois fils homologuée et compatible avec la tension nominale de cet outil (se reporter à la section Fiche technique). La section minimale du conducteur est de 1,5 mm<sup>2</sup> pour une longueur maximale de 20 m.

En cas d'utilisation d'un dévidoir, dérouler systématiquement le câble sur toute sa longueur.

**MONTAGE ET RÉGLAGES**

**AVERTISSEMENT : Pour réduire les risques de blessures, arrêtez l'appareil et débranchez-le de la source d'alimentation avant d'installer ou de retirer des accessoires, avant de régler ou de changer la configuration ou lors du marquage de repères. Assurez-vous que l'interrupteur est en position ARRÊT. Un démarrage accidentel peut provoquer des blessures.**



**AVERTISSEMENT :** Avant le montage, débranchez toujours l'outil.

**Déballage de la machine (fig. B1)**

1. Sortez de la boîte le matériel rangé en vrac.
2. Sortez la machine du carton.
3. Enlevez la boîte de pièces de l'intérieur de la machine.
4. Enlevez de la machine tous les emballages restants.

**IDENTIFICATION DES PIÈCES DE MONTAGE (FIG. B2)**

Nous vous recommandons de déballer et trier toutes les pièces de montage.

14. Support de roue
15. Axe de roue
16. Tire-fond M8
17. Boulon M8 à tête hexagonale
18. Ecrou M8
19. Ecrou papillon
20. Rondelle dentée D8

21. Rondelle plate D8
22. Rondelle plate D8
23. Rondelle Belleville D8

**Montage des pieds (fig. C1, C2)**

Lorsque les pieds sont montés, la machine peut être placée sur un établi. Pour assurer un fonctionnement sûr, la machine doit être fixée à l'établi. Pièces de montage dont vous aurez besoin : 4 écrous (18), 4 rondelles dentées (20) (fig. C1).

1. Tournez la machine sur son côté en laissant au sol la monture de sortie de calibrage (24) (fig. C2).



**AVERTISSEMENT :** Veillez à éviter que le bouton d'ajustement de la profondeur de rabotage (10) ne heurte le sol.

2. Introduisez un pied (25) dans chacun des trous extérieurs (26) situés sur le fond du boîtier de la machine.
3. Placez une rondelle dentée (20) et un écrou (18) sur l'extrémité fileté des pieds.
4. Serrez les écrous.
5. Relevez la machine.
6. Fixez la machine à l'établi.

**Montage des montants (fig. D1–D3)**

Lorsque les montants sont montés, la machine peut être placée de manière autonome. Pièces de montage dont vous aurez besoin : 4 tire-fonds (16), 4 écrous papillons (19), 4 rondelles plates (21) (fig D1).

1. Tournez la machine sur son côté en laissant au sol la monture de sortie de calibrage (24) (fig. D2).



**AVERTISSEMENT :** Veillez à éviter que le bouton d'ajustement de la profondeur de rabotage (10) ne heurte le sol.

2. Introduisez un montant (27) dans chacun des trous supérieurs (28) situés sur les bords du fond du boîtier de la machine.
3. Passez un tire-fond (16) à travers les trous dans les montants et le boîtier de la machine.
4. Placez une rondelle plate (21) et un écrou papillon (19) sur les tire-fonds.
5. Serrez les écrous papillons.
6. Tournez la machine sur son côté en laissant au sol la table de sortie de rabotage (29) (fig. D3).
7. Répétez la même opération pour l'autre pied.
8. Montez les roulettes comme expliqué ci-dessous.

**Montage des roulettes (fig. E1–E3)**

Pièces de montage dont vous aurez besoin : 2 supports de roue (14), 2 axes de roue (15), 2 boulons (17), 4 écrous (18), 2 rondelles plates (21), 2 rondelles Belleville (23) (fig. E1).

1. Alignez chaque roue (30) avec un support (14) et passez un axe de roue (15) à travers les trous de chaque ensemble (fig. E2).
2. Placez une rondelle plate (21) et un écrou (18) sur l'extrémité fileté des axes.
3. Serrez les écrous.
4. Montez un ensemble de roue (31) sur chacun des montants supérieurs (32) à l'aide d'un boulon à tête hexagonale (17), d'une rondelle Belleville (23) et d'un écrou (18) (fig. E3).
5. Serrez les écrous.
6. Relevez la machine.

**Montage du guide (fig. F1, F2)**

1. Placez le guide (8) sur le support de guide (33) (fig. F1).
2. Passez un tire-fond (16) depuis le dessous à travers le support et le guide.
3. Placez une rondelle plate (22) sur le tire-fond (16) (fig. F2).
4. Montez la poignée de serrage (7) sur le tire-fond (16).

**Montage du dispositif de sécurité (fig. G1, G2)**

1. Placez le carter (13) dans la colonne de carter (34) (fig. G1).
2. Positionnez le carter en montant la vis de blocage (35).

- Montez la poignée de serrage (12) sur la colonne (34) (fig. G2).

## Montage du carter/collecteur de copeaux

Lorsque vous utilisez la machine en mode rabotage, le carter/collecteur de copeaux doit être monté depuis la face inférieure vers le haut de la table. Lorsque vous utilisez la machine en mode calibrage, le carter/collecteur de copeaux doit être monté au dessus de la face supérieure de la table.

### MODE CALIBRAGE (FIG. A1, H1, H2)

**REMARQUE :** Le carter/collecteur de copeaux est en mode rabotage.

- Desserrez les boutons (68, 69) pour retirer le carter/collecteur de copeaux (4) de la table supérieure (9).
- Tournez le carter/collecteur de copeaux de 180°.
- Faites coulisser le carter/collecteur de copeaux (4) le long de la table supérieure (9), jusqu'à ce que le bouton (67) s'aligne avec le micro-interrupteur (66).
- Fixez le carter/collecteur de copeaux en serrant les boutons (67, 69).

### MODE RABOTAGE (FIG. G1, G2, H3, H4)

- Tournez la poignée élévatrice (2) pour abaisser complètement la table inférieure (9).
- Desserrez les boutons (67, 69) pour retirer le carter/collecteur de copeaux (4) de la table supérieure.
- Faites coulisser le carter/collecteur de copeaux hors de la table.
- Tournez le carter/collecteur de copeaux de 180°.
- Alignez les 2 nervures externes du port antipoussière du carter/collecteur de copeaux avec les 2 fentes du panneau latéral.
- Faites coulisser le carter/collecteur de copeaux vers l'avant dans le micro-interrupteur (66).
- Fixez le carter/collecteur de copeaux en serrant les boutons (68, 69).
- Abaissez le carter de protection (13) jusqu'à ce qu'il touche le collecteur de copeaux et bloquez-le avec le levier (12).

**REMARQUE :** En cas d'utilisation d'un aspirateur à poussières, abaissez complètement la table supérieure et raccordez l'adaptateur au port antipoussière, puis levez la table supérieure jusqu'à ce qu'elle touche l'adaptateur.

## Réglage



**AVERTISSEMENT :** Avant le réglage, débranchez toujours l'outil.

### RÉGLAGE DU GUIDE (FIG. I1-I3)

#### Réglage de l'angle droit (fig. I1)

Le guide possède une butée réglable pour un réglage simple de l'angle droit.

- Desserrez la poignée de serrage de l'angle (40).
- Appuyez sur le guide bien à la verticale pour s'assurer qu'il soit bien vertical et bloquez la poignée de serrage de l'angle.
- Placez une équerre (41) sur la table et relevée contre le guide (8).
- Si un réglage s'impose, procéder comme suit :
- Desserrez l'écrou (42) de quelques tours et faites pivoter la vis de blocage de sa position verticale pour le réglage de la butée (43) vers l'intérieur ou l'extérieur jusqu'à ce que le guide forme un angle de 90° par rapport à la table, lequel angle est mesuré avec l'équerre.

#### Réglage de l'angle du chanfrein (fig. I2)

- Desserrez la poignée de serrage de l'angle (40).
- Déplacez le guide (8) le long de l'axe longitudinal pour terminer de former l'angle requis.
- Assurez-vous que le bord inférieur du guide touche le bord supérieur de la table (9).
- Serrez la poignée de serrage de l'angle.

#### Ajustement de la largeur de rabotage (fig. I3)

- Desserrez la poignée de serrage du guide (7).

- Déplacez le guide (8) à travers la face supérieure de la table (9) pour terminer de former la largeur souhaitée.

- Serrez la poignée de serrage du guide.

### AJUSTEMENT DU CARTER DE PROTECTION (FIG. J)

Le carter de protection peut être ajusté sur n'importe quel emplacement fixe au-dessus de la table afin d'apporter une protection optimale.



**AVERTISSEMENT :** Veillez toujours à bien ajuster le dispositif de sécurité à la largeur de rabotage et à la hauteur de la pièce.

#### Pour ajuster la largeur

- Desserrez le bouton de blocage (44).
- Déplacez le carter de protection (13) jusqu'à la largeur souhaitée.
- Serrez le bouton d'ajustement.

#### Pour ajuster la hauteur

- Desserrez la poignée de serrage (12).
- Déplacez le support du carter de protection (45) jusqu'à la hauteur souhaitée.
- Serrez la poignée de serrage.

### AJUSTEMENT DE LA PROFONDEUR DE COUPE (FIG. K, L1-L3)

#### Mode rabotage (fig. K)

- Desserrez la bague de blocage (46).
- Appuyez sur le bouton d'ajustement de la profondeur (10) et ajustez la profondeur de coupe à l'aide de l'équerre (47).
  - Tournez dans le sens des aiguilles d'une montre pour diminuer la profondeur de coupe.
  - Tournez dans le sens inverse des aiguilles d'une montre pour augmenter la profondeur de coupe.
- Serrez la bague de blocage.

#### Mode calibrage (fig. L1-L3)

- Placez la poignée élévatrice (2) sur le bout d'arbre d'élévation (48) (fig. L1).
- Tournez la poignée (vers la droite) jusqu'à ce qu'elle touche l'écran de l'arbre.
- Tournez la poignée élévatrice dans le sens inverse des aiguilles d'une montre jusqu'à ce que le trou et le côté plat de l'arbre correspondent.
- Utilisez une clé hexagonale de 2,5 mm pour serrer la goupille de la poignée élévatrice (fig. L2).
  - Tournez dans le sens des aiguilles d'une montre pour diminuer la profondeur de coupe.
  - Tournez dans le sens inverse des aiguilles d'une montre pour augmenter la profondeur de coupe.
- Lisez l'épaisseur finie de votre pièce sur l'échelle d'ajustement de la profondeur (5) (fig. L3).

## FONCTIONNEMENT

### Consignes d'utilisation



**AVERTISSEMENT :** respecter systématiquement les consignes de sécurité et les normes en vigueur.



**AVERTISSEMENT :** pour réduire tout risque de dommages corporels graves, arrêter et débrancher la machine du secteur avant tout réglage ou avant de retirer ou d'installer toute pièce ou tout accessoire.

Assurez-vous que la machine est placée de manière à favoriser une position ergonomique en termes de hauteur de table et de stabilité. L'emplacement de la machine doit être choisi afin que l'opérateur possède une bonne vue d'ensemble et suffisamment d'espace libre autour de la machine pour permettre la manipulation de la pièce sans restrictions.

### Avant toute utilisation

- Enlevez tous les corps étrangers. Ne rabotez pas de bois comportant des nœuds non adhérents. Ne rabotez pas de bois fortement noué ou voilé.

## Mise en marche et arrêt de l'appareil (fig. M)

L'interrupteur marche/arrêt présente de multiples avantages :

### FONCTION DE COUPE-CIRCUIT :

en cas de perte de secteur, l'interrupteur doit être délibérément réarmé.

### DISPOSITIF DE PROTECTION CONTRE LES SURCHARGES DU MOTEUR :

dans le cas d'une surcharge du moteur, l'alimentation électrique du moteur serait coupée. Si cela se produit, laissez le moteur refroidir pendant 2 minutes et appuyez alors sur le bouton vert de démarrage.

### SÉCURITÉ SUPPLÉMENTAIRE :

La laque articulée peut être verrouillée en passant un cadenas par le pontet. La plaque sert aussi « d'arrêt d'urgence à repérage rapide » car une pression exercée sur l'avant de la plaque arrêtera la machine.

1. Pour mettre la machine en marche, appuyez sur le bouton de marche vert (53).
2. Pour arrêter la machine, appuyez sur le bouton d'arrêt rouge (54).



**AVERTISSEMENT :** Toujours mettre la machine à l'arrêt après le travail et avant de la débrancher.

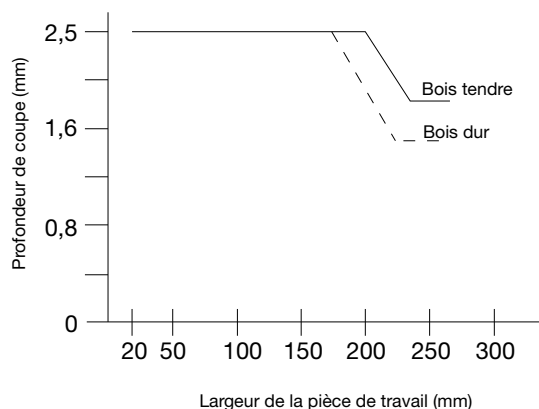
## Rabotage (fig. N1, N2)

1. Monter le carter/collecteur de copeaux comme décrit ci-dessus.
  2. Ajuster le guide selon les besoins.
  3. Ajuster le carter de protection pour une protection optimale.
  4. Régler la profondeur de coupe.
  5. Allumez la machine.
- Poussez lentement la pièce à travailler sous le protecteur, tout en poussant avec fermeté contre le guide.
  - Poussez la pièce dans le sens du grain.
  - Utilisez toujours le poussoir lorsque vous êtes proche de la tête de coupe.

## Calibrage (fig. A2, O1, O2)

1. Monter le carter/collecteur de copeaux comme décrit ci-dessus.
  2. Abaissez le carter de protection (13).
  3. Régler la profondeur de coupe.
  4. Allumez la machine.
- On obtient de meilleurs résultats lorsque la pièce possède au moins une surface plane.
  - Pour un résultat optimal, aplanissez les deux faces de la pièce pour obtenir l'épaisseur voulue.

Respecter les profondeurs et largeurs indiquées dans le tableau ci-dessous.



## Largeur de bois (mm)

1. Poussez lentement la pièce dans la machine.
2. Poussez la pièce dans le sens du grain.

## Entaille

Une entaille est un creux formé lorsque les bords de la pièce entrent en contact avec les lames. Pour éviter les entailles :

1. Gardez le même niveau pour la pièce pendant toute la durée du rabotage.

2. Introduisez la pièce face plane contre la table.

## Voilage (fig. P1–P4)

Si votre pièce est seulement légèrement voilée, aplanissez sur les deux côtés pour obtenir l'épaisseur voulue.

### PIÈCES ARQUÉES (FIG. P1, P2)

Les rouleaux d'entraînement et la tête de coupe vont temporairement égaliser la pièce (fig. P1). Le profil arqué reviendra malgré tout après le rabotage (fig. P2).

- Pour supprimer l'arcure, utilisez une dégauchisseuse.

### PIÈCES CREUSES (FIG. P3, P4)

1. Fendez la pièce creuse au milieu (fig. P3).
  2. Aplanissez séparément les pièces afin d'éviter le gaspillage.
- Aplanissez alternativement la face supérieure (55) en premier, puis retournez la pièce et aplanissez le fond (56) (fig. P4).

## Aspiration des poussières (fig. A1)

La machine est fournie avec un port de dépoussiérage de 100 mm situé sur le collecteur de copeaux (4). Fournie avec un dispositif d'extraction de poussière adapté, 90 % des copeaux produits peuvent être récupérés si le débit d'air est au moins de 20 m/s.

À chaque opération, branchez un dispositif d'extraction des poussières adapté.

Chaque fois que possible, connectez un aspirateur à poussière conçu conformément aux normes en vigueur en matière d'émissions de poussières.

## Transport (fig. Q1, Q2)

Les roulettes pivotantes (30) sont prévues pour faciliter le transport de la machine. Tenez fermement la poignée des deux mains pour transporter la machine comme illustré sur la figure Q2.

## MAINTENANCE

Votre outil électrique DEWALT a été conçu pour fonctionner longtemps avec un minimum de maintenance. Le fonctionnement continu et satisfaisant de l'outil dépend d'un entretien adéquat et d'un nettoyage régulier. Le dispositif anti-rebond et les arbres des pieds doivent être inspectés chaque semaine pour conserver le fonctionnement afin de garantir une utilisation sûre.



**AVERTISSEMENT :** Pour réduire les risques de blessures, arrêtez l'appareil et débranchez-le de la source d'alimentation avant d'installer ou de retirer des accessoires, avant de régler ou de changer la configuration ou lors du marquage de repères.

Assurez-vous que l'interrupteur est en position ARRÊT. Un démarrage accidentel peut provoquer des blessures.

## Remplacement des lames (fig. R1, R2)

La machine est équipée d'une tête de coupe conçue pour deux lames.



**AVERTISSEMENT :** Remplacez toujours les lames simultanément.



**AVERTISSEMENT !** Notez que les lames de coupe doivent être remplacées uniquement selon la procédure décrite. Ne jamais monter d'autres lames que celles recommandées.



**AVERTISSEMENT :** Bords tranchants.



**AVERTISSEMENT :** Porter des gants pour remplacer les lames.



**AVERTISSEMENT :** Avant le remplacement des lames, débranchez toujours la machine.

## Retrait des lames

1. Enlevez le guide et le carter de protection.
2. Faites pivoter avec précaution la tête de coupe (57) jusqu'à ce que la première lame soit visible.
3. Dévissez les boulons (58) à l'aide de la clé fournie.

4. Soulevez l'ensemble de lame (59) hors de la tête de coupe. Utilisez des pinces si nécessaire.
5. Retirez la lame (60) du support (61).
6. Répétez la même opération pour l'autre lame.

## Montage des lames

1. Fixez la lame (60) sur le support de lame (61). Assurez-vous que les têtes de boulons externes (62) tombent dans les encoches (63).
2. Remplacez l'ensemble dans la tête de coupe (57).
3. Ajustez la lame comme expliqué ci-dessous.
4. Serrer les boulons (58) (couple : 6-8 Nm).
5. Répétez la même opération pour l'autre lame.

## Réglage des lames (fig. R3)

1. Vérifiez la position de la lame (60) aux deux extrémités.
2. Positionnez le calibre (64) au-dessus de la tête de coupe (57) comme illustré.
3. Le bord inférieur du calibre doit coïncider avec le bout de la lame (60).
  - Si un réglage s'impose, procéder comme suit :
  - Tournez chaque vis de réglage (65) dans un sens ou dans l'autre afin que le bout de la lame coïncide avec le calibre.

## Affûtage des lames

Les lames peuvent être affûtées à 42°.



**AVERTISSEMENT :** Les lames peuvent être affûtées au maximum sur 3 mm par rapport à leur taille normale. Si la taille de la lame a diminué de plus de 3 mm, les lames doivent être remplacées.



## Lubrification

Votre outil électrique ne requiert aucune lubrification additionnelle.



## Entretien



**AVERTISSEMENT :** éliminer poussière et saleté du boîtier principal à l'aide d'air comprimé chaque fois que les orifices d'aération semblent s'encrasser. Porter systématiquement des lunettes de protection et un masque anti-poussières homologués au cours de cette procédure.



**AVERTISSEMENT :** ne jamais utiliser de solvants ou tout autre produit chimique décapant pour nettoyer les parties non métalliques de l'outil. Ces produits chimiques pourraient en attaquer les matériaux utilisés. Utiliser un chiffon humidifié avec de l'eau et un savon doux. Protéger l'outil de tout liquide et n'immerger aucune de ses pièces dans aucun liquide.

Avant l'utilisation, vérifiez attentivement la tête de coupe pour déterminer si elle fonctionne correctement. Assurez-vous que la résine ou les particules de la pièce ne puissent pas provoquer le blocage de l'une des fonctions.

**Mode calibrage :** Si des fragments de pièce coincent la tête de coupe et le rouleau d'avance, débranchez la machine de l'alimentation et retirez les parties coincées.

Dégagez régulièrement les fentes d'aération et nettoyez le boîtier avec un chiffon doux.

- Conservez les tables propres et exemptes de graisse. Appliquez régulièrement de la cire sur les tables.
- Conservez la machine exempte de poussière et de copeaux.
- Vérifiez et nettoyez tous les jours les arbres d'avance et de recul.

## Accessoires en option



**AVERTISSEMENT :** comme les accessoires autres que ceux offerts par DEWALT n'ont pas été testés avec ce produit, leur utilisation avec cet appareil pourrait être dangereuse. Pour réduire tout risque de dommages corporels, seuls des accessoires DEWALT recommandés doivent être utilisés avec cet appareil.

Des lames de coupe de rechange (DE7333) sont incluses.

Veillez consulter votre revendeur pour plus d'informations sur les accessoires appropriés.

## Protection de l'environnement



Collecte sélective. Ne pas jeter ce produit avec les ordures ménagères.



En fin de durée de vie ou d'utilité de votre produit DEWALT, ne pas le jeter avec les ordures ménagères, mais dans les conteneurs de collecte sélective.



La collecte sélective des produits et emballages usagés permet de recycler et réutiliser leurs matériaux. La réutilisation de matériaux recyclés aide à protéger l'environnement contre la pollution et à réduire la demande en matière première.

Selon les réglementations locales, il peut être offert : service de collecte sélective individuel des produits électriques, ou déchetterie municipale ou collecte sur les lieux d'achat des produits neufs.

DEWALT dispose d'installations pour la collecte et le recyclage des produits DEWALT en fin de vie. Pour profiter de ce service, veuillez rapporter votre produit auprès d'un centre de réparation agréé qui le recyclera en notre nom.

Pour connaître l'adresse d'un centre de réparation agréé près de chez vous, veuillez contacter votre distributeur DEWALT local à l'adresse indiquée dans cette notice d'instructions, ou consulter la liste des centres de réparation agréés DEWALT, l'éventail de notre SAV et tout renseignement complémentaire sur Internet à l'adresse : [www.2helpU.com](http://www.2helpU.com).

## GARANTIE

DEWALT est si sûr de la qualité de ses produits qu'il propose à tous les professionnels qui les utilisent, une garantie exceptionnelle. Cette promesse de garantie s'ajoute à vos droits contractuels en tant qu'utilisateur professionnel ou vos droits légaux en tant qu'utilisateur privé, non professionnel, et elle ne peut en aucun cas leur porter préjudices. Cette garantie est valable au sein des territoires des États membres de l'Union Européenne et au sein de la Zone européenne de libre-échange.

### • GARANTIE DE SATISFACTION DE 30 JOURS •

Si les performances de votre outil DEWALT ne vous apportaient pas totale satisfaction, retournez simplement, au point de vente, l'outil accompagné de tous ses composants originaux, dans un délai de 30 jours à compter de sa date d'achat pour son échange ou son remboursement intégral. Le produit devra avoir été soumis à une usure normale. Une preuve d'achat sera exigée.

### • CONTRAT D'ENTRETIEN GRATUIT D'UN AN •

Si votre outil DEWALT doit subir un entretien ou une révision dans les 12 mois suivant l'achat, vous avez droit à une intervention gratuite. Cette dernière sera effectuée gratuitement par un centre de réparation agréé DEWALT. Une preuve d'achat sera exigée. Cela comprend la main-d'œuvre. Les accessoires et les pièces détachées sont exclus, à moins d'un défaut de fabrication sous garantie.

### • GARANTIE COMPLÈTE D'UN AN •

Si votre produit DEWALT présentait un vice de matériau ou de fabrication dans les 12 mois à compter de sa date d'achat, DEWALT garantit le remplacement gratuit de toute pièce défectueuse ou, à notre entière discrétion, le remplacement gratuit de l'appareil, à condition que :

- Le produit ait été utilisé correctement ;
- Le produit ait été soumis à une usure normale ;
- Aucune réparation n'ait été effectuée par du personnel non autorisé ;
- Une preuve d'achat soit fournie ;
- Le produit soit retourné complet, avec l'ensemble de ses composants originaux.

Si vous souhaitez effectuer une réclamation, contactez votre revendeur ou consultez l'emplacement du centre de réparation agréé DEWALT le plus proche dans le catalogue DEWALT ou contactez le service clientèle DEWALT à l'adresse indiquée dans ce manuel. Une liste des centres de réparation agréés DEWALT et tout détail complémentaire concernant notre service après-vente, sont à votre disposition sur notre site Internet :

**[www.2helpU.com](http://www.2helpU.com)**

# PIALLATRICE A SPESSORE D27300, D27300T

## Congratulazioni!

Per aver scelto un apparato DEWALT. Gli anni di esperienza, lo sviluppo e l'innovazione meticolosi del prodotto fanno di DEWALT uno dei partner più affidabili per gli utilizzatori di apparati elettrici professionali.

## Dati Tecnici

		D27300	D27300T
Tensione	V	230	400
Tipo		2	2
Potenza assorbita	W	2.100	3.000
Potenza resa	W	1.650	2.280
Velocità a vuoto	max/min <sup>-1</sup>	6.200	6.200
Alta velocità	m/min	5	5
Altezza di taglio (max.)	mm	160	160
Larghezza max. di taglio (max.)	mm	260	260
Profondità max. di taglio			
Modalità di piallatura	mm	2,5	2,5
Modalità di piallatura a spessore	mm	3	3
Dimensione lama	mm	20	20
Peso	kg	54	54

L <sub>PA</sub> (pressione sonora)	dB(A)*	96	96
K <sub>PA</sub> (incertezza pressione sonora)	dB(A)	3	3
L <sub>WA</sub> (potenza sonora)	dB(A)	109	109
K <sub>WA</sub> (incertezza potenza sonora)	dB(A)	3,1	3,1

\* all'orecchio dell'operatore

## Fuses:

Europa	apparati 230 V	16 ampere, rete
	apparati 400 V	16 ampere, per fase

**NOTA (SOLO D27300):** Questo dispositivo è progettato per il collegamento ad un sistema di corrente elettrica con impedenza massima del sistema consentita Z<sub>max</sub> di 0,27 Ω al punto dell'interfaccia (scatola di alimentazione) dell'alimentazione dell'utente.

L'utente deve assicurarsi che questo dispositivo sia collegato solamente ad un sistema di corrente che soddisfi il requisito di cui sopra. Se necessario, l'utente può rivolgersi all'azienda di energia elettrica pubblica per l'impedenza del sistema al punto di interfaccia.

## Definizioni: istruzioni di sicurezza

Le definizioni sottostanti descrivono il livello di allerta rappresentato da ogni parola di segnalazione. Si invita a leggere attentamente il manuale, prestando attenzione a questi simboli.



**PERICOLO:** indica una situazione di pericolo imminente che, se non evitata, **provoca lesioni gravi o addirittura mortali.**



**AVVERTENZA:** indica una situazione potenzialmente pericolosa che, se non evitata, **può causare morte o gravi lesioni.**



**ATTENZIONE:** indica una situazione potenzialmente pericolosa che, se non evitata, **potrebbe provocare lesioni di gravità lieve o media.**

**AVVISO:** indica una situazione **non in grado di causare lesioni personali** ma che, se non evitata, **potrebbe provocare danni materiali.**



Evidenzia il rischio di scossa elettrica.



Evidenzia il rischio d'incendio.



Evidenzia bordi affilati.

## Dichiarazione di conformità CE

### DIRETTIVA MACCHINE



### D27300, D27300T

DEWALT dichiara che i prodotti qui descritti nei "Dati tecnici" sono conformi alle normative:

2006/42/EC, EN 61092-1, EN 61029-2-3.

Questi prodotti sono anche conformi alle normative 2004/108/EC. Per ulteriori informazioni, contattare DEWALT all'indirizzo seguente o vedere sul retro del manuale.

Il firmatario è responsabile della compilazione del documento tecnico e rende questa dichiarazione per conto di DEWALT.

Horst Grossmann

Vice Presidente Progettazione e Sviluppo Prodotti

DEWALT, Richard-Klinger-Strasse 11,

D-65510, Idstein, Germania

01.02.2010

## Norme generali di sicurezza



**AVVERTENZA!** Durante l'utilizzo di utensili elettrici adottare sempre le elementari norme di sicurezza atte a ridurre i rischi di incendio, scosse elettriche e ferimenti, incluso quanto segue.

Prima di adoperare l'utensile, leggere attentamente le istruzioni di cui al presente manuale e conservare queste istruzioni.

### CONSERVARE QUESTO MANUALE DI ISTRUZIONI PER SUCCESSIVE CONSULTAZIONI

## Regole generali per la sicurezza

### 1. Tenere pulita l'area di lavoro.

Ambienti e banchi di lavoro in disordine possono essere causa di incidenti.

### 2. Tener presenti le caratteristiche dell'ambiente di lavoro.

Non lasciare l'utensile sotto la pioggia. Non usare l'utensile in ambienti in ambienti carichi di umidità. Tenere ben illuminata l'area di lavoro (250–300 lux). Non usare l'utensile quando vi sia il rischio di provocare un incendio o una esplosione, per es. in luoghi con atmosfera gassosa e infiammabile.

### 3. Proteggersi da scariche elettriche.

Evitare il contatto con oggetti dotati di scarico a terra (per esempio tubi, termosifoni, cucine e frigoriferi). Durante impieghi estremi (per es. alto livello di umidità, polvere metallica, ecc.), si può aumentare la sicurezza elettrica collegando in serie un trasformatore d'isolamento o un interruttore di sicurezza per correnti di guasto (FI).

### 4. Tenere lontane le altre persone dall'area di lavoro.

Non consentire ad altre persone non coinvolte nel lavoro, specialmente bambini, di toccare lo strumento o il cavo di prolunga e tenerle lontane dall'area di lavoro.

### 5. Custodia dell'elettrostrumento dopo l'uso.

Quando non vengono usati, riporre gli utensili in luogo sicuro e ben asciutto, fuori dalla portata dei bambini.

### 6. Non forzare l'utensile.

Lo strumento offre prestazioni migliori e più sicure se viene utilizzato secondo il regime previsto.



**7. Usare l'utensile adatto.**

Non forzare utensili di potenza limitata impiegandoli per lavori destinati ad utensili di maggiore potenza. Non usare attrezzi per scopi diversi da quelli dichiarati. Per esempio, non montare seghe circolari dentate per tagliare rami o tronchi.

**8. Usare il vestiario appropriato.**

Evitare l'uso di abiti svolazzanti, catenine, ecc. in quanto potrebbero rimanere impigliati nelle parti mobili dell'utensile. Si raccomanda l'uso di scarpe antiscivolo quando si lavora all'esterno. Raccogliere i capelli se si portano lunghi.

**9. Utilizzare l'equipaggiamento di protezione.**

Indossare sempre gli occhiali di sicurezza. Indossare una visiera protettiva o una mascherina contro la polvere se le operazioni da svolgere causano la creazione di polvere o di particelle volatili. Se tali particelle possono essere particolarmente calde, indossare anche un grembiule resistente al caldo. Fare sempre uso di sistemi di otoprotezione. Indossare sempre un elmetto di sicurezza.

**10. Connettere l'apparecchiatura aspirapolvere.**

Se sono forniti i dispositivi per la connessione delle macchine aspirazione e raccolta della polvere, verificare che vengano collegati e utilizzati correttamente.

**11. Non abusare del cavo elettrico.**

**Non tirare mai il cavo per estrarlo dalla presa.** Proteggere il cavo dal calore, dagli oli e dai bordi taglienti. Non trasportare mai lo strumento tenendolo per il cavo.

**12. Bloccare il pezzo da lavorare.**

Ove possibile usare pinze o morse per bloccare il pezzo da lavorare. Ciò aumenta la sicurezza piuttosto che utilizzare la mano e consente di mantenere entrambe le mani libere per operare meglio.

**13. Non sbilanciarsi.**

Mantenere sempre un buon equilibrio evitando posizioni malsicure.

**14. Mantenere gli utensili con cura.**

Tenere gli accessori sempre ben affilati e puliti per un migliore e più sicuro utilizzo. Osservare le istruzioni per la lubrificazione e la sostituzione degli accessori. Ispezionare periodicamente gli strumenti e, in caso di danni, richiederne la riparazione da parte di un centro di assistenza autorizzato. Mantenere le impugnature e gli interruttori asciutti, puliti e senza tracce di olio e grassi.

**15. Scollegare gli utensili.**

Quando non è in uso, prima di effettuare la manutenzione e prima di cambiare pezzi quali lame, punte e parti taglienti, scollegare l'utensile dalla presa di alimentazione.

**16. Rimuovere chiavi ed altri utensili.**

Prendere l'abitudine di controllare che le chiavi di regolazione e le brugole siano state rimosse dallo strumento prima di mettere in funzione.

**17. Evitare accensioni accidentali.**

Quando si trasporta lo strumento, non appoggiare il dito sull'interruttore. Accertarsi che lo strumento si trovi in posizione di spegnimento ("off") prima di collegarlo all'alimentazione.

**18. Utilizzare cavi di prolunga per esterni.**

Prima dell'uso, ispezionare la prolunga e sostituirla se è danneggiata. Quando l'utensile viene impiegato all'esterno, usare unicamente le prolunghine per uso esterno e adeguatamente contrassegnate.

**19. Stare sempre attenti.**

Prestare attenzione a quanto si sta facendo. Usare il proprio buon senso. Non utilizzare l'utensile quando si è stanchi o sotto l'effetto di farmaci, droghe o alcool.

**20. Controllare che non vi siano parti danneggiate.**

Prima dell'uso, ispezionare accuratamente l'utensile e il cavo elettrico per determinare che funzionino correttamente ed eseguano la funzione per essi prevista. Controllare se ci sono parti mobili non allineate o parti mobili con gioco, pezzi rotti, che il montaggio sia accurato e se ci sia qualsiasi altra condizione che possa incidere sul funzionamento dell'utensile. Protezioni o altri pezzi danneggiati devono essere riparati o sostituiti adeguatamente da un centro di assistenza autorizzato, salvo diversa indicazione nel presente manuale. Far sostituire gli interruttori difettosi da un centro di assistenza autorizzato. Non utilizzare lo strumento se l'interruttore non consente di accenderlo e spegnerlo. Non tentare mai di effettuare delle riparazioni.

**AVVERTENZA!** L'uso di accessori o attrezzature diversi o l'impiego del presente utensile per scopi diversi da quelli indicati nel presente manuale d'uso comportano il rischio di infortuni.

**21. Fare eseguire le riparazioni da una persona qualificata.**

Il presente strumento elettrico è conforme alle normative di sicurezza applicabili. Le riparazioni devono essere effettuate esclusivamente da personale qualificato, utilizzando parti di ricambio originali per evitare possibili pericoli per l'utente.

**Regole di sicurezza aggiuntive per piallatrici a spessore**

- Durante l'uso si suggerisce d'indossare occhiali di protezione.
- Non mettere in funzione l'unità se non è in perfette condizioni d'uso e se i ripari non sono in posizione.
- Durante la piallatura, non utilizzare l'unità se la guida non è in posizione. Verificare che il bordo inferiore della guida tocchi la superficie del piano superiore.

**AVVERTENZA!** I piani d'ingresso e uscita vengono prerogolati accuratamente in fabbrica. Non alterarne mai la configurazione.

- Utilizzare solo le lame da taglio indicate dal fabbricante.
- Utilizzare sempre lame affilate del tipo previsto per il materiale in lavorazione.
- La macchina va utilizzata esclusivamente su legno duro o dolce.
- Non tagliare mai incavi, tenoni o sagome. La battentatura non è consentita.
- Non effettuare mai tagli interrotti (cioè che impongono di lavorare solo su una parte della lunghezza totale del pezzo).
- Evitare di lavorare legno molto inarcato che non aderisce sufficientemente al piano d'ingresso.
- Prima dell'uso, controllare che il mandrino di traino e quello di reazione funzionino correttamente.
- Prima di iniziare il taglio, rimuovere tutti i chiodi e le parti in metallo dal pezzo di legno. Non utilizzare legno scheggiato.
- Nella modalità di piallatura, verificare che il riparo della lama superiore sia regolato in modo da offrire la protezione ottimale.
- Verificare che la leva di sollevamento non sia nell'area in cui avanza il pezzo.
- Quando si lavora con dei pezzi lunghi, usare un piano scorrevole adatto su entrambi i lati dell'unità, regolata in base all'altezza dei piani.
- Tenere le mani lontane dalle lame.
- Nella modalità di piallatura, utilizzare sempre un'asta di spinta.
- Quando non è in uso, l'asta di spinta deve restare sempre in posizione.
- Evitare di rimuovere dall'area di taglio trucioli o altre parti del pezzo da lavorare mentre la macchina è in funzione.
- Dimensioni del pezzo da lavorare:
  - Senza ulteriore supporto, la macchina è progettata per accettare dimensioni massime del pezzo da lavorare di:

**PIALLATRICE**

– Altezza 140 mm per larghezza 260 mm per lunghezza 500 mm

– Non tagliare mai i pezzi da lavorare più corti di 300 mm

**PIALLATRICE A SPESSORE**

– Altezza 160 mm per larghezza 260 mm per lunghezza 600 mm

– Non tagliare mai i pezzi da lavorare più corti di 500 mm

– I pezzi da lavorare più lunghi devono essere supportati da un piano aggiuntivo adatto, es. un piano scorrevole.

- In caso di un incidente o guasto della macchina, spegnere immediatamente la macchina e scollegarla dalla presa di corrente.
- Segnalare il guasto e contrassegnare la macchina in modo adeguato in modo da impedire ad altre persone di utilizzare la macchina difettosa.

- **SOLO PIALLATRICE:** Se il tagliablocchi è bloccato a causa di una forza di alimentazione anormale durante il taglio, spegnere la macchina e scollegarla dalla presa di corrente. Rimuovere il pezzo da lavorare e assicurarsi che il tagliablocchi sia libero di muoversi. Accendere la macchina e avviare una nuova operazione di taglio con una forza di alimentazione ridotta.
- Assicurarsi che qualsiasi parte del tagliablocchi non utilizzata per la piallatura sia protetta in modo sicuro.

## Rischi residui

I seguenti rischi sono inerenti all'uso delle piallatrici:

Malgrado l'applicazione delle principali regole di sicurezza e l'implementazione di dispositivi di sicurezza, alcuni rischi residui non possono essere evitati.

Questi sono:

- *Rischio di infortuni causati dalle parti scoperte della lama in dotazione.*
- *Rischio di lesioni durante la sostituzione della lama.*
- *Rischio di schiacciamento delle dita nell'apertura delle protezioni.*
- *Rischi per la salute causati dall'inalazione di polvere formata durante la piallatura del legno, specialmente di quercia, faggio e MDF.*

I seguenti fattori aumentano il rischio di problemi respiratori:

- *Nessun dispositivo di estrazione della polvere collegato durante la segatura del legno.*
- *Estrazione della polvere insufficiente causata da filtri di scarico non puliti.*

## Riferimenti sull'apparato

Sull'apparato sono presenti i seguenti simboli:



Leggere il manuale d'istruzioni prima dell'uso.



Utilizzare protezioni acustiche.



Utilizzare protezioni oculari.



Punto di trasporto.



Tenere le mani lontane dalla lama.



Quando si usa l'unità in modalità di piallatura a spessore, fare attenzione alla direzione in cui avanza il pezzo. Non utilizzare l'unità se il raccogli-trucioli non è in posizione.



Quando si usa l'unità in modalità di piallatura, fare attenzione alla direzione in cui avanza il pezzo. Non utilizzare l'unità se il raccogli-trucioli non è in posizione.



Assicurarsi che le lame di taglio siano regolate correttamente. Le lame non devono sporgere dalla testa portautensile per oltre 1,1 mm.

## POSIZIONE DEL CODICE DATA (FIG. A1)

Il codice data (36), che comprende anche l'anno di fabbricazione, è stampato sulla superficie dell'alloggiamento.

Esempio:

2010 XX XX  
Anno di fabbricazione

## Contenuto dell'imballo

L'imballo comprende:

- 1 Piallatrice a spessore montata parzialmente
- 1 Riparo
- 1 Raccogli-trucioli
- 1 Adattatore di aspirazione polvere
- 1 Scatola contenente:
  - 1 Guida

1 Asta

1 Confezione contenente:

- 1 Chiave per brugole 2,5 mm
- 1 Chiave per brugole 4 mm
- 1 Chiave per brugole 5 mm
- 1 Chiave per brugole 6 mm
- 1 Chiave a tubo da 13/10 mm
- 1 Calibro di regolazione
- 1 Leva di sollevamento
- 2 Leve di bloccaggio
- 4 Piedi in gomma
- 1 Bullone a testa tonda M8
- 4 Dadi M8
- 4 Rondelle dentate D8
- 1 Rondella piana D8

1 Scatola contenente:

- 4 Gambe
- 2 Rotelle
- 2 Staffe delle rotelle
- 1 Confezione contenente:
  - 2 Assi delle rotelle
  - 4 Bulloni a testa tonda M8
  - 2 Dadi a testa esagonale M8
  - 4 Dadi M8
  - 4 Dadi ad alette
  - 4 Rondelle piane D8
  - 6 Molle a tazza D8

1 manuale di istruzioni

1 disegno esploso

- *Verificare eventuali danni all'apparato, ai componenti o agli accessori che possano essere avvenuti durante il trasporto.*
- *Prima di utilizzare il prodotto, leggere e comprendere interamente questo manuale.*

## Descrizione (fig. A1, A2)



**AVVERTENZA:** non modificare l'apparato o alcuna parte di esso. Si possono causare danni o lesioni personali.

### FIG. A1

1. Interruttore acceso/spento
2. Leva di sollevamento
3. Piano inferiore
4. Raccogli-trucioli
5. Scala piano inferiore
6. Asta
7. Leva di bloccaggio guida
8. Guida

### FIG. A2

9. Piano superiore
10. Manopola di regolazione profondità di piallatura
11. Scala piano superiore
12. Leva di bloccaggio riparo
13. Riparo

## DESTINAZIONE D'USO

La piallatrice e la piallatrice a spessore DEWALT D27300/D27300T sono state progettate per il taglio professionale del legno duro e morbido. Eseguite operazioni di piallatura e piallatura a spessore in modo semplice, preciso e sicuro.

Il tagliablocchi è progettato per accettare lame nominali da 260 mm (DE7333).



**AVVERTENZA!** Non utilizzare la macchina per scopi diversi da quelli a cui è destinata.

**NON** utilizzare in condizioni di bagnato o in presenza di liquidi o gas infiammabili.

Queste piallatrici sono apparati elettrici professionali.

**NON PERMETTERE** ai bambini di avvicinarsi all'apparato. Le persone inesperte devono utilizzare questo apparato solo sotto sorveglianza.

## Sicurezza elettrica

Il motore elettrico è stato predisposto per operare con un unico voltaggio (400 V – 3 Ph), e due voltaggi (230 – 1 Ph). La fornitura del voltaggio e della corrente deve essere conforme alle specifiche indicate sulla targa.

Se il cavo di alimentazione è danneggiato, deve essere sostituito da un cavo appositamente predisposto disponibile presso l'assistenza DEWALT.

**(CH)** Per la sostituzione del cavo di alimentazione, utilizzare sempre la spina di tipo prescritto.

Tipo 11 per la classe II (doppio isolamento) - utensili elettrici

Tipo 12 per la classe I (messa a terra) - utensili elettrici

**(CH)** Gli apparecchi portatili, utilizzati in ambiente esterno, devono essere collegati ad un interruttore differenziale.

## Utilizzo di un cavo di prolunga

Se è necessaria una prolunga, utilizzare un cavo di prolunga omologato a 3 anse, idoneo alla potenza di ingresso di questo apparato (vedere i dati tecnici). La sezione minima del conduttore è 1,5 mm<sup>2</sup> e la lunghezza massima è 20 m.

Se si utilizza un cavo in bobina, srotolarlo completamente.

## ASSEMBLAGGIO E REGOLAZIONI



**AVVERTENZA: Per ridurre il rischio di lesioni, spegnere l'unità e disinserire la macchina dalla presa di alimentazione prima di installare e rimuovere gli accessori, prima di effettuare le regolazioni o modificare le configurazioni o quando si effettuano le riparazioni. Assicurarsi che l'interruttore del grilletto sia in posizione OFF. Un avvio accidentale potrebbe provocare lesioni.**



**AVVERTENZA: Prima di effettuare il montaggio, disinserire sempre la spina dalla presa di alimentazione.**

## Disimballaggio dell'unità (fig. B1)

1. Rimuovere dalla scatola il materiale d'imballaggio sciolto.
2. Sollevare l'unità dalla scatola.
3. Estrarre dall'interno dell'unità la scatola dei componenti.
4. Rimuovere dall'unità eventuale altro materiale d'imballaggio.

## IDENTIFICAZIONE DELLA BULLONERIA (FIG. B2)

Si suggerisce di aprire le confezioni della bulloneria e riportarla in ordine.

14. Staffa della rotella
15. Asse della rotella
16. Bullone a testa tonda M8
17. Bullone a testa esagonale M8
18. Dado M8
19. Dado ad alette
20. Rondella dentata D8
21. Rondella piana D8
22. Rondella piana D8
23. Molla a tazza D8

## Montaggio dei piedi (fig. C1, C2)

Con i piedi montati, l'unità può essere collocata su un banco da lavoro. Per garantire un funzionamento sicuro, l'unità deve essere fissata al banco. Bulloneria necessaria: 4 dadi (18), 4 rondelle dentate (20) (fig. C1).

1. Girare l'unità su un lato, con il telaio di uscita della piallatura a spessore (24) poggiato sul pavimento (fig. C2).



**AVVERTENZA: non far sbattere sul pavimento la manopola di regolazione della profondità di piallatura (10).**

2. Inserire un piede (25) in ognuna delle cavità esterne (26) che si trovano sul lato inferiore del basamento della piallatrice.
3. Collocare una rondella dentata (20) e un dado (18) sull'estremità filettata del piede.
4. Serrare i dadi.
5. Raddrizzare la macchina.
6. Fissare l'unità sul banco di lavoro.

## Montaggio delle gambe (fig. D1–D3)

Con le gambe montate, la piallatrice può essere utilizzata come unità autonoma. Bulloneria necessaria: 4 bulloni a testa tonda (16), 4 dadi ad alette (19), 4 rondelle piane (21) (fig. D1).

1. Girare l'unità su un lato, con il telaio di uscita della piallatura a spessore (24) poggiato sul pavimento (fig. D2).



**AVVERTENZA: non far sbattere sul pavimento la manopola di regolazione della profondità di piallatura (10).**

2. Inserire una gamba (27) in ognuno dei fori superiori (28) che si trovano sul bordo inferiore del basamento della piallatrice.
3. Inserire un bullone a testa tonda (16) nei fori delle gambe e nel basamento dell'unità.
4. Collocare una rondella piana (21) e un dado ad alette (19) sui bulloni.
5. Stringere i dadi ad alette.
6. Girare l'unità su un lato, con il piano di uscita della piallatura (29) poggiato sul pavimento (fig. D3).
7. Ripetere la stessa procedura per gli altri piedi.
8. Montare le rotelle orientabili come descritto in seguito.

## Montaggio delle rotelle orientabili (fig. E1–E3)

Bulloneria necessaria: 2 staffe per le rotelle (14), 2 assi per le rotelle (15), 2 bulloni (17), 4 dadi (18), 2 rondelle piane (21), 2 molle a tazza (23) (fig. E1).

1. Allineare ogni rotella (30) con una staffa (14) e inserire l'asse della rotella (15) nei fori di ogni complessivo (fig. E2).
2. Collocare una rondella piana (21) e un dado (18) sull'estremità filettata degli assi.
3. Serrare i dadi.
4. Montare un gruppo rotella (31) sull'estremità superiore di ogni gamba (32) usando un bullone a testa esagonale (17), la molla a tazza (23) e il dado (18) (fig. E3).
5. Serrare i dadi.
6. Raddrizzare la macchina.

## Montaggio della guida (fig. F1, F2)

1. Mettere la guida (8) sul porta-flangia (33) (fig. F1).
2. Inserire un bullone a testa tonda (16) nel porta-guida e nella guida, dal basso verso l'alto.
3. Collocare una rondella piana (22) sul bullone (16) (fig. F2).
4. Installare la leva di bloccaggio (7) sul bullone (16).

## Montaggio del riparo (fig. G1, G2)

1. Inserire il riparo (13) sul relativo montante (34) (fig. G1).
2. Posizionare il riparo installando la vite d'arresto (35).
3. Fissare la leva di bloccaggio (12) sul montante (34) (fig. G2).

## Montaggio del raccogli-trucioli

Quando l'unità viene usata in modalità di piallatrice, il raccogli-trucioli deve essere montato sotto il piano superiore. Quando viene usata in modalità di piallatrice a spessore, il raccogli-trucioli deve essere montato in cima al piano superiore.

**MODALITÀ DI PIALLATURA A SPESSORE (FIG. A1, H1, H2)**

**NOTA:** Il raccogli-trucioli è in modalità di piallatura.

1. Allentare le manopole (68, 69) per rimuovere il raccogli-trucioli (4) dal piano superiore (9).
2. Ruotare il raccogli-trucioli di oltre 180°.
3. Fare scivolare il raccogli-trucioli (4) lungo il piano superiore (9), finché la manopola (67) non si allinea con il microinterruttore (66).
4. Fissare il raccogli-trucioli serrando le manopole (67, 69).

**MODALITÀ DI PIALLATURA (FIG. G1, G2, H3, H4)**

1. Ruotare la leva di sollevamento (2) per abbassare totalmente il piano inferiore (9).
2. Allentare le manopole (67, 69) per rimuovere il raccogli-trucioli (4) dal piano superiore..
3. Fare scorrere il raccogli-trucioli via dal piano superiore.
4. Ruotare il raccogli-trucioli di oltre 180°.
5. Allineare le 2 scanalature della porta di raccolta della polvere del raccogli-trucioli ai 2 alloggiamenti del pannello laterale.
6. Fare scivolare il raccogli-trucioli in avanti nel microinterruttore (66).
7. Fissare il raccogli-trucioli serrando le manopole (68, 69).
8. Abbassare il riparo (13) finché non entra a contatto con il raccogli-trucioli e bloccarlo utilizzando la leva (12).

**NOTA:** Se si utilizza un dispositivo di aspirazione della polvere, abbassare completamente il piano superiore e fissare l'adattatore alla cappa della polvere, quindi sollevare il piano superiore finché non entra a contatto con l'adattatore.

**Regolazione**



**AVVERTENZA:** Prima di effettuare la regolazione disinserire sempre la spina dalla presa di alimentazione.

**REGOLAZIONE DELLA GUIDA (FIG. I1–I3)**

**Regolazione dell'angolo retto (fig. I1)**

La guida è provvista di un arresto regolabile che permette di ottenere agevolmente l'angolo retto.

1. Allentare la leva di bloccaggio dell'angolo (40).
2. Premere la guida in alto per assicurarsi che sia perfettamente verticale e serrare la leva di bloccaggio dell'angolo.
3. Posizionare una squadra a triangolo (41) sul piano e contro la guida (8).
4. Per la regolazione procedere come segue:
5. Allentare il dado (42) di alcuni giri e allentare o stringere la vite di arresto della regolazione in verticale (43) finché la guida non è a 90° rispetto al piano, in base a quanto indicato dalla squadra.

**Regolazione dell'angolo di bisellatura (fig. I2)**

1. Allentare la leva di bloccaggio dell'angolo (40).
2. Spostare la guida (8) lungo il suo asse longitudinale sino a ottenere l'angolo desiderato.
3. Verificare che il bordo inferiore della guida tocchi la superficie del piano superiore (9).
4. Serrare la leva di bloccaggio dell'angolo.

**Regolazione della larghezza di piallatura (fig. I3)**

1. Allentare la leva di bloccaggio della guida (7).
2. Spostare la guida (8) lungo il piano superiore (9) sino a ottenere la larghezza desiderata.
3. Serrare la leva di bloccaggio della guida.

**REGOLAZIONE DEL RIPARO (FIG. J)**

Il riparo può essere regolato su qualsiasi posizione fissa sopra il piano, per garantire una protezione ottimale.



**AVVERTENZA:** Ricordare sempre di regolare il ripiano in base alla larghezza di piallatura e all'altezza del pezzo in lavorazione.

**Per eseguire la regolazione della larghezza**

1. Allentare la manopola di bloccaggio (44).
2. Spostare il riparo (13) sulla larghezza desiderata.

3. Serrare la manopola di bloccaggio.

**Per la regolazione dell'altezza**

1. Allentare la leva di bloccaggio (12).
2. Spostare la staffa del riparo (45) sull'altezza desiderata.
3. Serrare la leva di bloccaggio.

**REGOLAZIONE DELLA PROFONDITÀ DI TAGLIO (FIG. K, L1–L3)**

**Modalità di piallatura (fig. K)**

1. Allentare la ghiera di bloccaggio (46).
2. Afferrare la manopola di regolazione profondità (10) e regolare la profondità del taglio, utilizzando la scala (47).
  - Girare in senso orario per diminuire la profondità di taglio.
  - Girare in senso antiorario per aumentare la profondità di taglio.
3. Serrare la ghiera di bloccaggio.

**Modalità di piallatura a spessore (fig. L1–L3)**

1. Collocare la leva di sollevamento (2) sull'estremità dell'albero di sollevamento (48) (fig. L1).
2. Ruotare la leva (in senso orario) finché non entra in contatto con il dado dell'albero.
3. Ruotare la leva di sollevamento in senso antiorario finché non corrisponde al foro e al lato piatto dell'albero.
4. Utilizzando una chiave per brugole da 2,5 mm, serrare il grano di riferimento della leva di sollevamento (fig. L2).
  - Girare in senso orario per diminuire la profondità di taglio.
  - Girare in senso antiorario per aumentare la profondità di taglio.
5. La scala di regolazione della profondità (5) indica lo spessore del pezzo in lavorazione finito (fig. L3).

**FUNZIONAMENTO**

**Istruzioni per l'uso**



**AVVERTENZA:** osservare sempre le istruzioni di sicurezza e le normative in vigore.



**AVVERTENZA:** per ridurre il rischio di gravi lesioni personali, spegnere l'apparato e staccare la spina dalla presa di corrente prima di eseguire qualsiasi regolazione o rimozione/installazione di dotazioni o accessori.

Assicurarsi che la macchina sia posizionata in modo da soddisfare le condizioni ergonomiche di altezza e stabilità del tavolo. Il luogo di installazione della macchina deve essere selezionato in modo che l'operatore abbia una buona visuale e abbastanza spazio libero attorno alla macchina da consentire la movimentazione del pezzo da lavorare senza limitazioni.

**Prima di cominciare**

- Rimuovere tutti gli oggetti estranei. Non piallare legno se contiene nodi sparsi. Non piallare legno che contiene molti nodi o se è malamente deformato.

**Accensione e spegnimento (fig. M)**

L'interruttore acceso/spento offre molteplici vantaggi:

**FUNZIONE DI RILASCIO A TENSIONE ZERO**

Se dovesse verificarsi un'interruzione nell'alimentazione elettrica per un qualsivoglia motivo, l'interruttore deve essere appositamente riattivato.

**PROTEZIONE DI ANTISOVRACCARICO MOTORE**

In caso di sovraccarico del motore, l'alimentazione elettrica al motore viene interrotta. In questo caso, lasciare raffreddare il motore per due minuti e poi premere il pulsante di avvio verde.

**SICUREZZA SUPPLEMENTARE**

La piastra di sicurezza incernierata può essere bloccata facendo passare un lucchetto attraverso la patta. La piastra funziona anche come pulsante per l'arresto di emergenza, facilmente raggiungibile: se si preme sul suo lato anteriore si fa scattare pulsante di arresto.

1. Per accendere la macchina, premere il tasto di avvio verde (53).

- Per spegnere la macchina, premere il tasto di arresto rosso (54).



**AVVERTENZA:** Spegnere sempre l'unità a lavoro ultimato e prima di disinserire la spina.

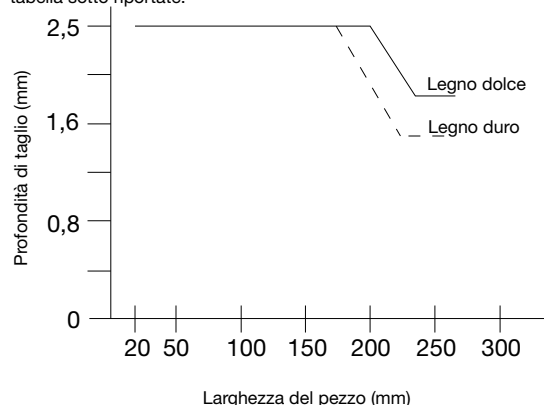
## Piallatura (fig. N1, N2)

- Montare il raccogli-trucioli come descritto sopra.
  - Regolare la guida come necessario.
  - Regolare il riparo per ottenere una protezione ottimale.
  - Regolare la profondità di taglio.
  - Accendere la macchina.
- Inserire lentamente il pezzo da lavorare sotto il riparo anteriore, mantenendolo saldamente premuto contro la guida.
  - Fare avanzare il pezzo nel senso della grana.
  - Ricordare di usare l'asta di spinta in prossimità della testa portautensile.

## Piallatura a spessore (fig. A2, O1, O2)

- Montare il raccogli-trucioli come descritto sopra.
  - Abbassare il riparo (13).
  - Regolare la profondità di taglio.
  - Accendere la macchina.
- I risultati sono migliori quando il pezzo in lavorazione ha almeno una superficie piatta.
  - Per risultati ottimali, per ottenere lo spessore desiderato piallare entrambi i lato del pezzo.

Seguire le direttive sulla profondità di taglio e la larghezza contenute nella tabella sotto riportate.



## Profondità del pezzo (mm)

- Fare avanzare lentamente nella piallatrice il pezzo da lavorare.
- Fare avanzare il pezzo nel senso della grana.

## Beccheggio

Il beccheggio è una depressione che si crea quando le estremità del pezzo entrano a contatto con le lame. Per evitare il beccheggio:

- Tenere il pezzo orizzontale durante l'intera operazione di piallatura.
- Fare avanzare il pezzo facendolo aderire al piano.

## Deformazione (fig. P1-P4)

Se il pezzo è deformato solo lievemente, piallarne entrambi i lati fino a ottenere lo spessore desiderato.

### PEZZI INARCATI (FIG. P1, P2)

I rulli di traino e la testa portautensile appiattiscono temporaneamente il pezzo (fig. P1). Esso finirà, comunque, con il riprendere la sua forma arcuata subito dopo la piallatura (fig. P2).

- Per eliminare l'arco, utilizzare un giunto.

### PEZZI CONVESSI (FIG. P3, P4)

- Tagliare a metà il pezzo convesso (fig. P3).
- Piallare i pezzi separatamente per eliminare gli scarti.

- Altrimenti è possibile piallare prima il lato superiore (55) fino a appiattirlo e poi il lato inferiore fino a appiattirlo (56) (fig. P4).

## Aspirazione polveri (fig. A1)

Sul raccogli-trucioli, la piallatrice è dotata di un foro di 100 mm per l'estrazione delle polveri (4). Con un dispositivo di aspirazione polveri adatto è possibile aspirare fino al 90% dei trucioli prodotti, a condizione che il flusso di aria sia di almeno 20 m/s.

Collegare un aspiratore per le polveri adatto ogni volta che si lavora.

Ove possibile, collegare un dispositivo di estrazione della polvere progettato in conformità alle normative riguardanti l'emissione di polvere.

## Trasporto (fig. Q1, Q2)

Le rotelle orientabili (30) agevolano il trasporto dell'unità. Tenendo saldamente la maniglia con entrambe le mani, trasportare l'unità come indicato in figura Q2.

## MANUTENZIONE

Il vostro apparato DEWALT è stato studiato per durare a lungo richiedendo solo la minima manutenzione. Prestazioni sempre soddisfacenti dipendono da una cura appropriata e da una pulizia regolare. Il dispositivo anti-contraccolpo e gli assi dei piedini devono essere ispezionati ogni settimana per mantenerli in buono stato e garantire un funzionamento sicuro.



**AVVERTENZA:** Per ridurre il rischio di lesioni, spegnere l'unità e scollegare la macchina dalla presa di corrente prima di installare e rimuovere gli accessori, prima di regolare o modificare le configurazioni o quando si eseguono le riparazioni. Assicurarsi che l'interruttore del grilletto sia in posizione OFF. Un avvio accidentale potrebbe provocare lesioni.

## Sostituzione delle lame (fig. R1, R2)

L'unità è dotata di testa portautensile che alloggia due lame.



**AVVERTENZA:** I coltelli devono essere sostituiti sempre in coppia.



**AVVERTENZA!** Tenere presente che le lame devono essere sostituite solamente nel modo descritto. MAI montare altre lame come consigliato.



**AVVERTENZA:** Bordi affilati.



**AVVERTENZA:** Quando si sostituiscono le lame, indossare dei guanti.



**AVVERTENZA:** Prima di sostituire le lame, scollegare sempre l'unità dall'alimentazione elettrica.

## Rimozione delle lame

- Rimuovere la guida e il riparo.
- Ruotare con cautela la testa portautensile (57) finché non diventa visibile la prima lama.
- Rimuovere i bulloni (58) usando la chiave in dotazione.
- Sollevarle il complessivo delle lame (59) dalla testa portautensile. Se necessario, usare un paio di pinze.
- Estrarre la lama (60) dal portalama (61).
- Ripetere la stessa procedura per l'altra lama.

## Installazione delle lame

- Fissare la lama (60) al portalama (61). Controllare che le teste dei bulloni esterni (62) vadano nelle tacche (63).
- Reinstallare il complessivo nella testa portautensile (57).
- Regolare la lama come descritto di seguito.
- Serrare i bulloni (58) (coppia: 6-8 Nm).
- Ripetere la stessa procedura per l'altra lama.

## Regolazione delle lame (fig. R3)

1. Controllare la posizione della lama (60) su entrambe le estremità.
2. Posizionare il calibro (64) sulla testa portautensile (57), come mostrato.
3. Il bordo inferiore del calibro deve coincidere con la punta della lama (60).
  - Per la regolazione procedere come segue:
  - Avvitare o svitare ogni vite di regolazione (65) come necessario finché la punta della lama non coincide con il calibro.

## Riaffilatura delle lame

Le lame possono essere affilate a 42°.



**AVVERTENZA:** Le lame possono essere affilate con una riduzione di massimo 3 mm rispetto alla grandezza originale. Se la lama si riduce di oltre 3 mm è necessario sostituirla.



## Lubrificazione

L'apparato non richiede alcuna ulteriore lubrificazione.



## Pulizia



**AVVERTENZA:** soffiare via la polvere dall'alloggiamento con aria compressa, non appena vi sia sporco visibile all'interno e intorno alle prese d'aria di ventilazione. Quando si esegue questa procedura indossare occhiali di protezione e mascherine antipolvere omologati.



**AVVERTENZA:** non utilizzare solventi o altri prodotti chimici aggressivi per pulire le parti non metalliche dell'apparato. Questi prodotti chimici indeboliscono i materiali utilizzati per questi componenti. Utilizzare un panno inumidito solo con acqua e sapone delicato. Non far penetrare del liquido all'interno dell'apparato, e non immergere alcuno dei suoi componenti direttamente in un liquido.

Prima dell'uso, ispezionare attentamente la testa portautensile per assicurarsi che funzioni correttamente. Assicurarsi che la resina o le particelle del pezzo da lavorare non provochino il blocco di una delle funzioni.

**Modalità di piallatura a spessore:** In caso di frammenti del pezzo o inceppamento della testa portautensile e del rullo di alimentazione, scollegare l'unità dalla corrente e rimuovere i componenti inceppati.

Tenere libere le feritoie di ventilazione e pulire l'esterno dell'apparato periodicamente con un panno morbido.

- Mantenere i piani puliti e privi di grasso. Applicare regolarmente della cera sui piani.
- Mantenere l'unità libera da polvere e trucioli.
- Controllare e pulire ogni giorno il mandrino di traino e quello di reazione.

## Accessori su richiesta



**AVVERTENZA:** su questo prodotto sono stati collaudati soltanto gli accessori offerti da DEWALT, quindi l'utilizzo di accessori diversi potrebbe essere rischioso. Per ridurre il rischio di lesioni, su questo prodotto vanno utilizzati solo gli accessori raccomandati DEWALT.

Queste includono lame di taglio di ricambio (DE7333).

Rivolgersi al proprio rivenditore per ulteriori informazioni sugli accessori più adatti.

## Rispetto ambientale



Raccolta differenziata. Questo prodotto non deve essere smaltito con i normali rifiuti domestici.

Se il prodotto DEWALT deve essere sostituito o non è più utilizzato, non effettuare lo smaltimento con i rifiuti domestici. Smaltirlo tramite la raccolta differenziata.



La raccolta differenziata di prodotti usati e imballaggi permette il riciclo e il riutilizzo dei materiali. Il riutilizzo di materiali riciclati aiuta a impedire l'inquinamento ambientale e riduce la richiesta di materiali grezzi.

Secondo le normative locali, la raccolta differenziata di prodotti elettrici può avvenire a domicilio, presso le sedi di raccolta comunali oppure presso il rivenditore al momento dell'acquisto di un nuovo prodotto.

DEWALT offre un servizio di ritiro e riciclaggio dei suoi prodotti alla fine della loro vita utile. Per usufruire di questo servizio, restituire il prodotto presso un riparatore autorizzato che lo raccoglie per conto di DEWALT.

È possibile individuare il riparatore autorizzato più vicino rivolgendosi all'ufficio DEWALT di zona all'indirizzo indicato nel presente manuale. Altrimenti, è possibile consultare un elenco dei riparatori autorizzati DEWALT e tutti i dettagli relativi alla nostra assistenza post-vendita, nel sito Internet: [www.2helpU.com](http://www.2helpU.com).

## GARANZIA

DEWALT realizza prodotti di qualità e offre una garanzia eccezionale per i professionisti che utilizzano i suoi apparati. Questa dichiarazione di garanzia è aggiuntiva e non pregiudica in alcun modo la copertura assicurativa dell'utilizzatore professionista o quella della previdenza sociale per l'utente privato non professionista. La garanzia è valida sui territori degli stati membri dell'Unione Europea o dell'EFTA (Associazione europea di libero scambio).

### • 30 GIORNI SENZA RISCHI SODDISFAZIONE GARANTITA •

Se non è completamente soddisfatto delle prestazioni del suo apparato DEWALT, può semplicemente restituircelo entro 30 giorni, completo come era al momento dell'acquisto, per ottenere il rimborso totale o la sostituzione del prodotto. Il prodotto deve aver subito un'usura normale in rapporto al numero di giorni in cui è stato utilizzato e va restituito accompagnato dallo scontrino originale di acquisto.

### • UN ANNO DI ASSISTENZA GRATUITA •

Se necessita di manutenzione o assistenza per il suo apparato DEWALT, nei 12 mesi seguenti l'acquisto, ha diritto a ricevere un'assistenza gratuita. Verrà effettuata a titolo gratuito presso un riparatore autorizzato DEWALT. Deve presentare uno scontrino che provi l'acquisto. Sono compresi i costi di manodopera. Sono esclusi quelli per gli accessori e i ricambi, a meno che non si tratti di pezzi difettosi coperti dalla garanzia.

### • UN ANNO DI GARANZIA COMPLETA •

Se entro 12 mesi dalla data di acquisto il suo prodotto DEWALT si rivelasse difettoso a causa di imperfezioni nei materiali o nella costruzione, DEWALT garantisce la sostituzione gratuita di tutte le parti difettose oppure, a nostra discrezione, la sostituzione gratuita dell'intero apparato a condizione che:

- il prodotto non sia stato utilizzato in modo improprio;
- il prodotto abbia subito una normale usura;
- non siano avvenuti tentativi di riparazione da parte di persone non autorizzate a farli;
- sia presentato uno scontrino che provi l'acquisto del prodotto;
- il prodotto va restituito come era al momento dell'acquisto con tutti i componenti originali.

Se desidera sporgere un reclamo, la preghiamo di contattare il suo rivenditore o di verificare dove si trova il suo riparatore autorizzato DEWALT più vicino nel catalogo DEWALT o di contattare l'ufficio DEWALT all'indirizzo indicato nel presente manuale. È possibile consultare un elenco dei riparatori autorizzati DEWALT e tutti i dettagli relativi alla nostra assistenza post-vendita, nel sito Internet: **[www.2helpU.com](http://www.2helpU.com)**.

# VLAK- EN VANDIKTEBANK D27300, D27300T

## Hartelijk gefeliciteerd!

U hebt gekozen voor een DEWALT gereedschap. Jarenlange ervaring, grondige productontwikkeling en innovatie maken DEWALT tot een van de betrouwbaarste partners voor gebruikers van professioneel gereedschap.

## Technische gegevens

		D27300	D27300T
Voltage	V	230	400
Type		2	2
Vermogen	W	2.100	3.000
Afgegeven vermogen	W	1.650	2.280
Snelheid onbelast	max/min <sup>-1</sup>	6.200	6.200
Aanvoersnelheid	m/min	5	5
Zaaghoogte (max.)	mm	160	160
Max. zaagbreedte (max)	mm	260	260
Max. cutting depth			
Schaafstand	mm	2,5	2,5
Vandiktestand	mm	3	3
Zaagbladgrootte	mm	20	20
Gewicht	kg	54	54
<hr/>			
L <sub>PA</sub> (geluidsdruk)	dB(A)*	96	96
K <sub>PA</sub> (onzekerheidsfactor geluidsdruk)	dB(A)	3	3
L <sub>WA</sub> (akoestisch vermogen)	dB(A)	109	109
K <sub>WA</sub> (onzekerheid akoestisch vermogen)	dB(A)	3,1	3,1

\* voor het oor van de gebruiker

### Fuses:

Europa	230 V gereedschap	16 Amp. stroomvoorziening
	400 V gereedschap	16 Amp., per fase

**OPMERKING (ALLEEN D27300):** Dit toestel is bedoeld voor aansluiting op een stroomvoorzieningssysteem met een maximale toegestane systeemimpedantie Z<sub>max</sub> van 0,27 Ω op het interfacepunt (elektriciteitskast) van de voorziening van de gebruiker.

De gebruiker moet ervoor zorgen dat dit toestel alleen wordt aangesloten op een elektriciteitssysteem dat aan bovenvermeld vereiste voldoet. Indien nodig kan de gebruiker het elektriciteitsbedrijf vragen naar de systeemimpedantie op het interfacepunt.

## Definitie: Veiligheidsrichtlijnen

De onderstaande definities beschrijven het veiligheidsniveau voor ieder signaleringswoord. Lees de gebruiksaanwijzing a.u.b. zorgvuldig door en let op deze symbolen.



**GEVAAR:** Geeft een dreigend gevaar aan dat, indien dit niet wordt voorkomen, **leidt tot de dood of ernstig letsel.**



**WAARSCHUWING:** Geeft een mogelijk gevaar aan dat, indien dit niet wordt voorkomen, **kan leiden tot de dood of ernstig letsel.**



**VOORZICHTIG:** Geeft een mogelijk gevaarlijke situatie aan die, indien dit niet wordt voorkomen, **zou kunnen leiden tot gering of matig letsel.**

**OPMERKING:** Geeft een handeling aan **waarbij geen persoonlijk letsel optreedt** die, indien niet voorkomen, **schade aan goederen kan veroorzaken.**



Wijst op het gevaar voor elektrische schok.



Wijst op brandgevaar.



Wijst op scherpe randen.

## EG verklaring van overeenstemming

### RICHTLIJN VOOR MACHINES



### D27300, D27300T

DEWALT verklaart dat deze producten zoals beschreven onder "technische gegevens" in overeenstemming zijn met: 2006/42/EG; EN 61029-1; EN 61029-2-3.

Deze producten voldoen ook aan Richtlijn 2004/108/EG. Neem voor meer informatie contact op met DEWALT via het volgende adres of kijk op de achterzijde van de gebruiksaanwijzing.

De ondergetekende is verantwoordelijk voor de samenstelling van het technische bestand en legt deze verklaring af namens DEWALT.

Horst Grossmann  
Vice President Engineering and Product Development  
DEWALT, Richard-Klinger-Straße 11,  
D-65510, Idstein, Duitsland  
01.02.2010

## Veiligheidsinstructies



**WAARSCHUWING!** Wanneer u gebruik maakt van elektrisch gereedschap, is het belangrijk dat u zich altijd houdt aan elementaire veiligheidsmaatregelen om de kans op brand, elektrische schok en lichamelijk letsel te verkleinen, met inbegrip van de onderstaande maatregelen.

Lees al deze instructies voordat u dit product tracht te bedienen en bewaar deze instructies.

### BEWAAR DEZE HANDLEIDING VOOR TOEKOMSTIG GEBRUIK

## Algemene veiligheidsregels

### 1. Zorg voor een opgeruimde werkomgeving.

Rommelige plaatsen en werkbanken werken letsel in de hand.

### 2. Houd rekening met de omgeving van de werkplek.

Stel het gereedschap niet bloot aan regen. Gebruik het gereedschap niet in een vochtige of natte omgeving. Houd de werkplek goed verlicht (250–300 Lux). Gebruik het gereedschap niet op plaatsen waar brand- of explosiegevaar bestaat, bijv. in de buurt van brandbare vloeistoffen en gassen.

### 3. Bescherm uzelf tegen elektrische schokken.

Vermijd lichamelijk contact met geaarde oppervlakken (bijvoorbeeld pijpen, radiatoren, kooktoestellen en koelkasten). Bij gebruik van het gereedschap onder extreme omstandigheden (bijvoorbeeld hoge luchtvochtigheid, als er metaalslijpsel wordt geproduceerd enz.) kan de elektrische veiligheid worden verbeterd door een scheidingstransformator of een (F) aardlekschakelaar te plaatsen.

### 4. Houd andere mensen uit de buurt.

Laat niet toe dat personen, vooral kinderen, die niet bij het werk zijn betrokken het gereedschap of het verlengsnoer aanraken en houd ze uit de buurt van de werkplek.

### 5. Berg ongebruikt gereedschap op.

Wanneer het gereedschap niet gebruikt wordt, moet het op een droge plek bewaard worden en veilig opgeborgen zijn, buiten het bereik van kinderen.

### 6. Forceer het gereedschap niet.

Het zal de taak beter en veiliger uitvoeren wanneer het op de bedoelde wijze wordt gebruikt.

### 7. Maak gebruik van het juiste gereedschap.

Gebruik geen licht gereedschap om het werk van zware machines uit te voeren. Gebruik het gereedschap niet voor doeleinden



waarvoor het niet bestemd is; gebruik bijvoorbeeld cirkelzagen niet om boomtakken of houtblokken te zagen.

#### 8. Draag geschikte kleding.

Draag geen loszittende kleding of juwelen, want deze kunnen vast komen te zitten in bewegende delen. Schoenen met profielzolen zijn aanbevolen wanneer u buitenshuis werkt. Houd lang haar bijeen.

#### 9. Gebruik beschermend materiaal.

Draag altijd een veiligheidsbril. Draag een gezichts- of stofmasker bij werkzaamheden waarbij stof of rondvliegende deeltjes vrijkomen. Draag ook een hittebestendige schort indien deze deeltjes heet kunnen zijn. Draag altijd gehoorbescherming. Draag altijd een veiligheidshelm.

#### 10. Sluit voorziening voor stofafvoer aan.

Als er hulpmiddelen zijn geleverd voor de aansluiting van voorzieningen voor afvoer en opvang van stof, zorg dan dat deze zijn aangesloten en naar behoren worden gebruikt.

#### 11. Gebruik het snoer niet verkeerd.

**Trek nooit aan het snoer om de stekker uit het stopcontact te trekken.** Houd het snoer uit de buurt van hitte, olie en scherpe randen. Draag het gereedschap nooit aan het snoer.

#### 12. Zeker het werkstuk.

Gebruik waar mogelijk klemmen of een bankschroef om het te bewerken deel vast te zetten. Dit is veiliger dan wanneer u uw handen gebruikt en bovendien kunt u de machine dan met beide handen bedienen.

#### 13. Zorg voor een veilige houding.

Zorg altijd voor een juist, stabiele houding.

#### 14. Onderhoud gereedschap met zorg.

Houd zaagwerktuigen scherp en schoon voor betere en veiligere prestaties. Volg aanwijzingen voor het smeren en verwisselen van hulpstukken. Inspecteer het gereedschap regelmatig en laat het repareren door een bevoegde reparatieservice als het is beschadigd. Houd handgrepen en schakelaars droog, schoon en vrij van olie en vet.

#### 15. Trek de stekker van het gereedschap altijd uit het stopcontact.

Haal de stekker uit het stopcontact als u de machine niet gebruikt en wanneer u onderhoud aan de machine uitvoert of accessoires als bladen, boren en snijstukken verwisselt.

#### 16. Verwijder stel- en moersleutels.

Maak er een gewoonte van om te controleren dat de stel- en moersleutels zijn verwijderd voordat u het gereedschap gebruikt.

#### 17. Vermijd onbedoeld inschakelen.

Draag het gereedschap niet met een vinger op de schakelaar. Zorg ervoor dat het gereedschap uit staat voordat u de stekker in het stopcontact steekt.

#### 18. Maak gebruik van verlengsnoeren die geschikt zijn voor buitengebruik.

Controleer voor gebruik de verlengkabel en vervang deze als die beschadigd is. Gebruik, wanneer het gereedschap buiten wordt gebruikt, alleen verlengsnoeren die geschikt zijn voor buitengebruik en als zodanig zijn gemarkeerd.

#### 19. Blijf alert.

Kijk wat u doet. Gebruik uw gezond verstand. Gebruik het gereedschap niet wanneer u moe bent of wanneer u drugs of alcohol hebt gebruikt.

#### 20. Controleer op beschadigde onderdelen.

Controleer voor gebruik het gereedschap en het stroomsnoer zorgvuldig om vast te stellen dat het op juiste wijze werkt en de bedoelde taken uitvoert. Controleer of bewegende delen zich in de juiste positie bevinden en goed zijn bevestigd, of er defecte onderdelen zijn, of ze juist zijn gemonteerd en of er sprake is van andere zaken die bediening kunnen beïnvloeden. Een beschermstuk of ander onderdeel dat is beschadigd dient op de juiste wijze te worden vervangen of gerepareerd door een bevoegde reparatieservice, tenzij in de handleiding anders wordt aangegeven. Laat een bevoegde reparatieservice defecte schakelaars vervangen. Gebruik het gereedschap niet als de aan-/uitschakelaar niet naar behoren werkt. Probeer nooit zelf reparaties uit te voeren.

**⚠ WAARSCHUWING!** Het gebruik van een accessoire of hulpstuk of het uitvoeren van werkzaamheden met dit gereedschap buiten wat is aanbevolen in deze instructiehandleiding, kan risico op persoonlijk letsel met zich meebrengen.

#### 21. Laat uw gereedschap repareren door een bevoegd persoon.

Dit elektrisch gereedschap voldoet aan de relevante veiligheidsvoorschriften. Reparaties mogen alleen worden uitgevoerd door bevoegde personen die gebruikmaken van originele reserveonderdelen; dit kan anders resulteren in aanzienlijk gevaar voor de gebruiker.

### Aanvullende veiligheidsregels voor vlak- en vandiktebanken

- Draag een veiligheidsbril, werkhandschoenen en gehoorbescherming wanneer u de machine bedient.
- Bedien de machine nooit zonder dat alle beschermkappen en het anti-terugslagtoestel zijn geplaatst en in perfecte in perfecte conditie zijn.
- Gebruik de machine niet als schaaft zonder dat de langsgeleiding is geplaatst. Controleer dat de onderste rand van de langsgeleiding de bovenzijde van de tafel raakt.

**⚠ WAARSCHUWING!** De invoer- en uitvoertafel zijn nauwkeurig afgesteld in de fabriek. Wijzig zelf nooit de instelling van de tafels.

- Gebruik alleen beitels die zijn ontworpen voor deze machine.
- Gebruik altijd beitels die goed scherp en goed onderhouden zijn.
- Gebruik de machine niet voor het werken met ander materiaal dan zachthout en hardhout.
- Zaag nooit uitsparingen, gaten of mallen. Sponningzagen is niet toegestaan.
- Ga nooit verder met het uitvoeren van werk dat is gestopt (dat wil zeggen, zaagsneden die niet over de volle lengte van het werkstuk zijn voltooid).
- Werk niet met sterk gebogen hout dat niet voldoende contact heeft met de invoertafel.
- Controleer vóór gebruik dat de assen van de terugslag en aanvoer goed functioneren.
- Verwijder alle spijkers en metalen voorwerpen uit het werkstuk voordat u met de werkzaamheden begint. Gebruik geen splinterend hout.
- Controleer in de schaaftstand dat de bovenste beschermkap van beitel staat afgesteld voor een optimale afscherming.
- Zorg ervoor dat de hefhandgreep zich niet in het aanvoergebied bevindt.
- Gebruik wanneer u met lange stukken werkt, aan beide zijden van de machine een geschikte rollentafel, die op de hoogte van de tafels is afgesteld.
- Houd uw handen goed bij de beitels vandaan.
- Gebruik in de schaaftstand te allen tijde een aanduwstok.
- Houd de aanduwstok op z'n plaats wanneer u hem niet gebruikt.
- Verwijder niet spaanders of andere delen van het werkstuk uit het schaaftgebied, terwijl het beitelblok draait.
- Afmetingen van het werkstuk:

– Zonder aanvullende ondersteuning is de machine bedoeld voor een maximaal werkstukformaat van:

#### SCHAAFMACHINE

- Hoogte 140 mm bij breedte 260 mm bij lengte 500 mm
- Zaag nooit werkstukken korter dan 300 mm

#### VANDIKTEBANK

- Hoogte 160 mm bij breedte 260 mm bij lengte 600 mm
- Zaag nooit werkstukken korter dan 500 mm

– Een langer werkstuk moet worden ondersteund door een geschikte aanvullende tafel, bijv. een rollentafel.

- In het geval van een ongeval of van storing van de machine moet u de machine onmiddellijk uitschakelen en de stekker van het netsnoer uit het stopcontact trekken.

- *Rapporteer de storing en breng een geschikte markering op de machine aan zodat wordt voorkomen dat anderen de niet goed functionerende machine gebruiken.*
- **ALLEEN SCHAAFMACHINE:** *Schakel, wanneer het beitelblok is geblokkeerd als gevolg van abnormale aanvoerdruk tijdens het zagen, de machine uit en trek de stekker uit het stopcontact. Verwijder het werkstuk en zorg voor vrijloop van het beitelblok. Schakel de machine in start de zaagwerkzaamheden weer met verminderde aanvoerdruk.*
- *Zorg ervoor dat een gedeelte van het beitelblok dat niet wordt gebruikt voor het schaven, veilig is afgeschermd.*

## Overige risico's

De volgende risico's horen bij het gebruik van schaafmachines:

Ondanks het toepassen van de relevante veiligheidsvoorschriften en het toepassen van veiligheidsapparaten kunnen sommige overige risico's niet worden vermeden.

Dit zijn:

- *Risico's van ongelukken die worden veroorzaakt door de onbedekte gedeeltes van de draaiende beitel.*
- *Risico van letsel bij het verwisselen van de beitel.*
- *Risico van het knellen van de vingers bij het openen van de beschermkappen.*
- *Gezondheidsrisico's die worden veroorzaakt door het inademen van stof dat ontstaat bij het schaven van hout, vooral eikenhout, beukenhout en MDF.*

De volgende factoren verhogen het risico van ademhalingsproblemen:

- *Geen stofafzuiging bevestigd wanneer u hout zaagt.*
- *Onvoldoende stofafzuiging doordat uitlaatfilters niet zijn gereinigd.*

## Markering op het gereedschap

De volgende pictogrammen staan op het gereedschap vermeld:



Lees gebruiksaanwijzing voor gebruik.



Draag gehoorbescherming.



Draag oogbescherming.



Draagpunt.



Houd handen weg bij zaagblad.



Let goed op de aanvoerrichting wanneer u de machine gebruikt in de vándiktstand. Gebruik de machine nooit zonder dat de vergaarbak voor de spaanders is bevestigd.



Let goed op de aanvoerrichting wanneer u de machine gebruikt in de schaaftstand. Gebruik de machine nooit zonder dat de vergaarbak voor de spaanders is bevestigd.



Controleer dat de beitels goed zijn afgesteld. Laat de beitels niet meer uitsteken uit de beitelkop dan 1,1 mm.

## POSITIE DATUMCODE (AFB. [FIG.] A1)

De datumcode (36), die ook het jaar van fabricage bevat, is binnen in de behuizing geprint.

Voorbeeld:

2010 XX XX  
Jaar van fabricage

## Inhoud van de verpakking

De verpakking bevat:

- 1 Gedeeltelijk gemonteerde schaaaf- en vándiktbank
- 1 Beschermkap
- 1 Beschermkap/spaandervergaarbak

1 Adapter voor de stofafzuigingspoort

1 Doos die bevat:

- 1 Langsgeleiding
- 1 Aanduwstok
- 1 Zak die bevat:
  - 1 Inbussleutel 2,5 mm
  - 1 Inbussleutel 4 mm
  - 1 Inbussleutel 5 mm
  - 1 Inbussleutel 6 mm
  - 1 Steeksleutel 13/10 mm
  - 1 Afstelmeter
  - 1 Hefhandgreep
  - 2 Klemhandgrepen
  - 4 Rubberen voeten
  - 1 M8-slotbout
  - 4 M8-moeren
  - 4 Getande ringen D8
  - 1 Platte ring D8

1 Doos die bevat:

- 4 Poten
- 2 Wielen
- 2 Wielbeugels
- 1 Zak die bevat:
  - 2 Wielassen
  - 4 M8-slotbouten
  - 2 M8 inbusbouten
  - 4 M8-moeren
  - 4 Vleugelmoeren
  - 4 Platte ringen D8
  - 6 Spanringen D8

1 Gebruiksaanwijzing

1 Opengewerkte tekening

- *Controleer of het gereedschap, de onderdelen of accessoires mogelijk zijn beschadigd tijdens het transport.*
- *Neem de tijd om deze handleiding grondig door te lezen en te begrijpen voordat u de apparatuur gebruikt.*

## Beschrijving (afb. A1, A2)



**WAARSCHUWING:** *Pas het gereedschap of een onderdeel ervan nooit aan. Dit kan schade of persoonlijk letsel tot gevolg hebben.*

### AFB. A1

1. Aan/Uit-schakelaar
2. Hefhandgreep
3. Lagere tafel
4. Beschermkap/spaandervergaarbak
5. Schaal lagere tafel
6. Aanduwstok
7. Klemhandgreep langsgeleiding
8. Langsgeleiding

### AFB. A2

9. Bovenste tafel
10. Afstelknop schaaftdiepte
11. Schaal bovenste tafel
12. Klem handgreep beschermkap
13. Beschermkap

### GEBRUIKSDOEL

Uw DeWALT D27300/D27300T Schaafmachine en Vándiktbank zijn ontworpen voor professioneel schaven en zagen van hardhout en zachthout. De machine voert schaaaf- en vándiktwerkzaamheden gemakkelijk, nauwkeurig en veilig uit.

Het beitelblok is ontworpen voor nominale 260 mm beitels (DE7333).



**WAARSCHUWING!** Gebruik de machine niet voor andere doeleinden dan worden beschreven.

**GEBRUIK ZE NIET** bij natte omstandigheden of in de aanwezigheid van ontvlambare vloeistoffen of gassen.

Deze schaafmachines zijn professioneel elektrisch gereedschap.

**LAAT GEEN** kinderen in contact met het gereedschap komen. Toezicht is vereist als onervaren gebruikers dit gereedschap bedienen.

## Elektrische veiligheid

De elektrische motor is slechts voor een spanning (400 V – 3 Ph) en slechts voor twee spanningen (230 – 1 Ph) ontworpen. Controleer altijd of de stroomvoorziening overeenkomt met de voltage op het typeplaatje.

Als het stroomsnoer is beschadigd, moet het worden vervangen door een speciaal geprepareerd snoer dat leverbaar is via de DEWALT servicedienst.

## Een verlengsnoer gebruiken

Gebruik, als een verlengsnoer nodig is, een goedgekeurd 3-aderig verlengsnoer dat geschikt is voor de stroomvoorziening van dit gereedschap (zie technische gegevens). De minimale geleidergrootte is 1,5 mm<sup>2</sup>; de maximale lengte is 20 m.

Als u een haspel gebruikt, dient u het snoer altijd volledig af te rollen.

## MONTAGE EN AANPASSINGEN



**WAARSCHUWING: Beperk het risico van letsel, zet de unit uit en trek de stekker uit het stopcontact voordat u accessoires plaatst of verwijdt, voordat u aanpassingen aanbrengt of een andere opstelling kiest of wanneer u reparaties uitvoert. Controleer dat de aan/uit-schakelaar in de stand OFF (UIT) staat. Letsel zou het gevolg kunnen zijn als het gereedschap per ongeluk wordt gestart.**



**WAARSCHUWING: Trek vóór montage altijd de stekker uit het stopcontact.**

## De machine uitpakken (afb. B1)

1. Verwijder het losse verpakkingsmateriaal uit de doos.
2. Til de machine uit de doos.
3. Verwijder de onderdelendoos uit het binnenste van de machine.
4. Verwijder eventueel overig verpakkingsmateriaal van de machine.

### AANDUIDING VAN DE HARDWARE-ONDERDELEN (AFB. B2)

Wij adviseren u alle hardware-onderdelen uit te pakken en te sorteren.

14. Wielbeugel
15. Wielas
16. M8-slotbout
17. M8-inbusbout
18. M8-moer
19. Vleugelmoer
20. Getande ring D8
21. Platte ring D8
22. Platte ring D8
23. Spanring D8

## De voeten monteren (afb. C1, C2)

Wanneer u de poten op de machine monteert, kunt u de machine een werkblad plaatsen. Zet de machine vast op het werkblad, zodat u er veilig mee kunt werken. Vereiste hardware-onderdelen: 4 moeren (18), 4 getande ringen (20) (afb. C1).

1. Zet de machine zo op haar kant dat het vandikte-uitvoerframe (24) op de vloer rust (afb. C2).



**WAARSCHUWING: Zorg er vooral voor dat de afstelknop voor de schaafdiepte (10) de vloer niet raakt.**

2. Streek een voet (25) in elk van de buitenste nokken (26) die zich in de onderzijde van de machinebehuizing bevinden.

3. Plaats een getande ring (20) en een moer (18) op het draadeind van de voet.
4. Draai de moeren aan.
5. Zet de machine rechtop.
6. Zet de machine vast op de werkbank.

## De poten monteren (afb. D1-D3)

Wanneer de poten zijn gemonteerd kan de machine op zichzelf staand worden gebruikt. Vereiste hardware-onderdelen: 4 slotbouten (16), 4 vleugelmoeren (19), 4 platte ringen (21) (afb. D1).

1. Zet de machine zo op haar kant dat het vandikte-uitvoerframe (24) op de vloer rust (afb. D2).



**WAARSCHUWING: Zorg er vooral voor dat de afstelknop voor de schaafdiepte (10) de vloer niet raakt.**

2. Steek een poot (27) in elk van de bovenste gaten (28) die zich aan de randen in de onderzijde van de machinebehuizing bevinden.
3. Steek een slotbout (16) door de gaten in de poten en in de machinebehuizing.
4. Plaats een platte ring (21) en een vleugelmoer (19) op de bouten.
5. Draai de vleugelmoeren aan.
6. Zet de machine zo op haar kant dat de schaaf-uitvoertafel (29) op de vloer rust (afb. D3).
7. Herhaal dit voor de andere voeten.
8. Monteer de zwenkwielen zoals hieronder wordt beschreven.

## De zwenkwielen monteren (afb. E1-E3)

Vereiste hardware-onderdelen: 2 wielbeugels (14), 2 wielassen (15), 2 bouten (17), 4 moeren (18), 2 platte ringen (21), 2 spanringen (23) (afb. E1).

1. Lijn de wielen (30) uit met de beugels (14) en steek een wielas (15) door de gaten van de montagedelen (afb. E2).
2. Plaats een platte ring (21) en een moer (18) op het draadeind van de assen.
3. Draai de moeren aan.
4. Monteer een wiel (31) op elk van de bovenste poten (32) met behulp van een inbusbout (17), spanring (23) en moer (18) (afb. E3).
5. Draai de moeren aan.
6. Zet de machine rechtop.

## De langsgeleiding monteren (afb. F1, F2)

1. Plaats de langsgeleiding (8) op de langsgeleidinghouder (33) (afb. F1).
2. Plaats een slotbout (16) van onder af door de houder en de langsgeleiding.
3. Plaats een platte ring (22) op de bout (16) (afb. F2).
4. Pas de klemhandgreep (7) op de bout (16).

## De brugbeschermkap monteren (afb. G1, G2)

1. Plaats de beschermkap (13) in de beschermkapkolom (34) (afb. G1).
2. Zet de beschermkap op z'n plaats door de vergrendelschroef (35) aan te brengen.
3. Breng de klemhandgreep (12) aan op de kolom (34) (afb. G2).

## De beschermkap/spaanderopvangbak monteren

Wanneer u de machine in de schaafstand gebruikt, moet de beschermkap/spaanderopvangbak onder de bovenste tafel worden gemonteerd. Wanneer u de machine in de vandiktestand gebruikt, moet de beschermkap/spaanderopvangbak boven op de bovenste tafel worden gemonteerd.

### VANDIKTESTAND (AFB. A1, H1, H2)

**OPMERKING:** De beschermkap/spaanderopvangbak staat in de schaafstand.

1. Draai de knoppen los (68, 69) zodat u de beschermkap/spaanderopvangbak (4) van de bovenste tafel (9) kunt losnemen.
2. Draai de beschermkap/spaanderopvangbak 180°.

- Schuif de beschermkap/spaanderopvangbak (4) langs de bovenste tafel (9), tot de knop (67) op één lijn staat met de microscharnelaar (66).
- Zet de beschermkap/spaanderopvangbak vast door de knoppen (67, 69) aan te draaien.

**SCHAAFSTAND (AFB. G1, G2, H3, H4)**

- Draai de hefhandgreep (2) zo dat de onderste tafel (9) geheel omlaag staat.
- Draai de knoppen los (67, 69) zodat u de beschermkap/spaanderopvangbak (4) van de bovenste tafel kunt losnemen.
- Schuif de beschermkap/spaanderopvangbak van de bovenste tafel.
- Draai de beschermkap/spaanderopvangbak 180°.
- Houd de 2 externe stofpoortribben van de beschermkap/spaanderopvangbak tegenover de 2 sleuven in het zijpaneel.
- Schuif de beschermkap/spaanderopvangbak naar voren in de microscharnelaar (66).
- Zet de beschermkap/spaanderopvangbak vast door de knoppen (68, 69) aan te draaien.
- Breng de beschermkap (13) omlaag totdat deze contact maakt met de spaanderopvangbak en zet vast met de hefboom (12).

**OPMERKING:** Als u stofafzuiging gebruikt, brengt u de bovenste tafel helemaal omlaag en bevestigt u de adapter op de stofkoker en brengt u vervolgens de bovenste tafel weer omhoog tot deze contact maakt met de adapter.

**Aanpassing**



**WAARSCHUWING:** *Trek vóór de aanpassing altijd de stekker uit het stopcontact.*

**DE LANGSGELEIDING AANPASSEN (AFB. I1–I3)**

**De rechte hoek aanpassen (afb. I1)**

De langsg geleiding heeft een verstelbare stop voor gemakkelijke aanpassing van de rechte hoek.

- Maak de klemhandgreep van de hoek los (40).
- Drukke langsg geleiding recht omhoog zodat deze volledig verticaal is en zet de klemhandgreep vast.
- Plaats een winkelhaak (41) op de tafel en tegen de langsg geleiding (8).
- Ga als volgt te werk, als aanpassing nodig is:
- Draai de moer (42) enkele slagen los en draai de schroef van de stop voor de aanpassing van de verticale positie (43) in of uit tot de langsg geleiding in een hoek van 90° staat ten opzichte van de tafel zoals door de winkelhaak wordt aangeduid.

**De afschuinhoek aanpassen (afb. I2)**

- Maak de klemhandgreep van de hoek los (40).
- Verplaats de langsg geleiding (8) langs haar lengteas zodat de gewenste hoek ontstaat.
- Controleer dat de onderste rand van de langsg geleiding de bovenzijde van de tafel (9) raakt.
- Zet de klemhandgreep van de hoek vast.

**De schaaftbreedte aanpassen (afb. I3)**

- Maak de klemhandgreep van de langsg geleiding los (7).
- Verplaats de langsg geleiding (8) over de bovenste tafel (9) voor de gewenste breedte.
- Zet de klemhandgreep van de langsg geleiding vast.

**DE BESCHERMKAP AFSTELLEN (AFB. J)**

De beschermkap kan worden afgesteld op iedere vaste positie boven de tafel voor een optimale afscherming.



**WAARSCHUWING:** *Het is belangrijk dat u altijd de beschermkap afstelt op de schaaftbreedte en de hoogte van het werkstuk.*

**De breedte aanpassen**

- Draai de vergrendelknop (44) los.
- Verplaats de beschermkap (13) naar de gewenste breedte.
- Maak de afstelknop vast.

**De hoogte aanpassen**

- Maak de klemhandgreep los (12).
- Verplaats de beschermkapbeugel (45) naar de gewenste hoogte.
- Zet de klemhandgreep vast.

**DE SCHAAFDIEPTE AANPASSEN (AFB. K, L1–L3)**

**Schaafstand (afb. K)**

- Draai de vergrendelring (46) los.
- Pak de diepteafstelknop (10) vast en pas de schaaftdiepte aan met behulp van de schaal (47).
  - Draai naar rechts als u de schaaftdiepte wilt laten afnemen.
  - Draai naar links als u de schaaftdiepte wilt laten toenemen.
- Maak de vergrendelring vast.

**Vandiktstand (afb. L1–L3)**

- Plaats de hefhandgrepen (2) op het uiteinde van de hefas (48) (afb. L1).
- Draai de handgreep (rechts) tot deze contact maakt met de asmoer.
- Draai de hefhandgreep naar links totdat deze uitkomt bij het gat en de vlakke zijde van de as.
- Draai met een inbussleutel van 2,5 millimeter de deugel van de hefhandgreep (afb. L2) vast.
  - Draai naar rechts als u de schaaftdiepte wilt laten afnemen.
  - Draai naar links als u de schaaftdiepte wilt laten toenemen.
- Lees de voltooid dikte van uw werkstuk af op de diepteafstellingsschaal (5) (afb. L3).

**BEDIENING**

**Instructies voor gebruik**



**WAARSCHUWING:** *Houd u altijd aan de veiligheidsinstructies en van toepassing zijnde voorschriften.*



**WAARSCHUWING:** *Beperk het risico van ernstig persoonlijk letsel, schakel het gereedschap uit en trek de stekker van de machine uit het stopcontact voordat u aanpassingen uitvoert of hulpstukken of accessoires losneemt/installeert.*

Het is belangrijk dat de machine wordt geplaatst overeenkomstig uw ergonomische condities waar het betreft hoogte en stabiliteit van het werkblad. De plaats van de machine moet zo worden gekozen dat de gebruiker een goed overzicht heeft en voldoende ruimte rond de machine heeft voor het zonder enige beperkingen werken met het werkstuk.

**Voor ingebruikneming**

- Verwijder vreemde voorwerpen. Schaaf geen hout met losse knoesten. Schaaf geen hout dat veel knoesten heeft en erg krom is.

**In- en uitschakelen (afb. M)**

De aan/uit-schakelaar biedt meerdere voordelen:

**GEEN-VOLTAGE VRIJGAVEFUNCTIE**

Als de stroom om een bepaalde reden uitvalt, moet de schakelaar bewust opnieuw worden bediend.

**MOTOROVERBELASTINGSBESCHERMING**

Als de motor overbelast wordt, wordt de stroomvoorziening naar de motor afgesloten. Laat, als dat gebeurt, de motor 2 minuten afkoelen en druk daarna op de groene startknop.

**EXTRA VEILIGHEID**

De scharnierende veiligheidssluitplaat kan worden vergrendeld door de beugel door de overval te steken. De plaat dient ook als een “gemakkelijk te vinden” noodstopknop omdat door druk op de voorzijde van de plaat ook de stopknop wordt ingedrukt.

- Schakel de machine in door op de groene startknop te drukken (53).
- Schakel de machine uit door op de rode stopknop te drukken (54).



**WAARSCHUWING:** Schakel de machine altijd uit wanneer het werk is voltooid en voordat u de stekker uit het stopcontact trekt.

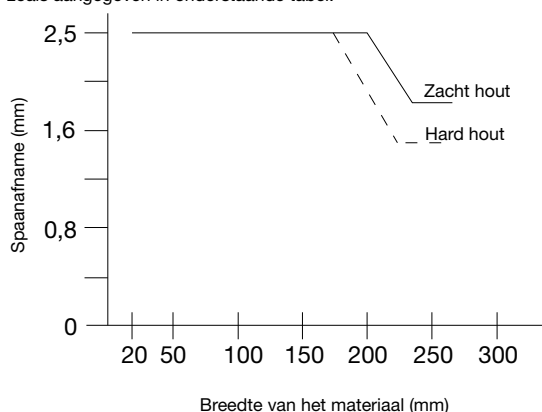
## Schaven (afb. N1, N2)

1. Monteer de beschermkap/spaanderopvangbak zoals hierboven wordt beschreven.
2. Pas de langsgleiding aan als dat nodig is.
3. Pas de beschermkap aan voor een optimale afscherming.
4. Stel de schaafdiepte in.
5. Schakel de machine in.
  - Voer het werkstuk langzaam onder de beschermkap aan, terwijl u het stevig tegen de langsgleiding gedrukt houdt.
  - Voer het werkstuk aan in de richting van de nerf.
  - Denk eraan de aanduwstok te gebruiken wanneer u dicht bij de beetelkop komt.

## Vandikteschaven (afb. A2, 01, 02)

1. Monteer de beschermkap/spaanderopvangbak zoals hierboven wordt beschreven.
2. Breng de beschermkap omlaag (13).
3. Stel de schaafdiepte in.
4. Schakel de machine in.
  - U bereikt de beste resultaten wanneer het werkstuk ten minste één vlak oppervlak heeft.
  - U bereikt de beste resultaten wanneer u beide zijden van het werkstuk schaaft tot de gewenste dikte is bereikt.

Volg de richtlijnen voor de spaanafname en breedte van het materiaal zoals aangegeven in onderstaande tabel.



## Breedte van materiaal (mm)

1. Voer het werkstuk langzaam aan in de machine.
2. Voer het werkstuk aan in de richting van de nerf.

## Afbrokkeling

Afbrokkeling is een deuk die wordt gemaakt wanneer de uiteinden van het werkstuk in contact komen met de beitels. U kunt afbrokkeling voorkomen door:

1. Het werkstuk vlak te houden gedurende de gehele schaafbewerking.
2. Het werkstuk vlak tegen de tafel te houden.

## Kromming (afb. P1-P4)

Als uw werkstuk slechts een beetje krom is, schaaf dan beide zijden tot u de gewenste dikte bereikt.

### GEBOGEN WERKSTUKKEN (AFB. P1, P2)

De aanvoerrollen en beetelkop zullen het werkstuk tijdelijk vlak maken (afb. P1). De gebogen vorm zal na het schaven echter terugkeren (afb. P2).

- U kunt de kromming verwijderen door een vlakbank te gebruiken.

### HOLLE/BOLLE WERKSTUKKEN (AFB. P3, P4)

1. Zaag het holle/bolle werkstuk overlans in het midden (afb. P3).

2. Schaaf de stukken apart zodat er minder afval is.

- U kunt ook eerst de bovenkant vlakschaven (55), het werkstuk omdraaien en de onderkant vlakschaven (56) (afb P4).

## Stofafzuiging (afb. A1)

De machine is voorzien van een stofafzuigingspoort van 100 mm op de beschermkap/spaanderopvangbak (4). Wanneer u een geschikte stofafzuiging plaatst, kan 90% van de geproduceerde spaanders worden opgevangen als de luchtstroom ten minste 20 m/s is.

Sluit een geschikte stofafzuiging aan tijdens alle werkzaamheden.

Sluit, wanneer dat maar mogelijk is, een toestel voor stofafzuiging aan dat is ontworpen in overeenstemming met de relevante voorschriften voor stofemissie.

## Vervoer (afb. Q1, Q2)

De zwenkwielen (30) maken het gemakkelijker de machine te vervoeren. Houd de handgreep stevig vast met beide handen en vervoer de machine zoals wordt getoond in afbeelding Q2.

## ONDERHOUD

Uw elektrisch gereedschap van DEWALT is ontworpen voor gebruik gedurende lange tijd met een minimum aan onderhoud. Het continu naar tevredenheid functioneren hangt af van de juiste zorg voor het gereedschap en regelmatig schoonmaken. Voor een veilige werking moeten de anti-terugslagvoorziening en de voetassen iedere week worden geïnspecteerd zodat u ze in de juiste bedrijfsconditie kunt houden.



**WAARSCHUWING: Beperk het risico van letsel, zet de unit uit en trek de stekker uit het stopcontact voordat u accessoires plaatst of verwijdt, voordat u aanpassingen aanbrengt of een andere opstelling kiest of wanneer u reparaties uitvoert.** Controleer dat de aan/uit-schakelaar in de stand OFF (UIT) staat. Letsel zou het gevolg kunnen zijn als het gereedschap per ongeluk wordt gestart.

## De beitels vervangen (afb. R1, R2)

De machine is voorzien van een beetelkop met daarin twee beitels.



**WAARSCHUWING:** Vervang de beitels altijd tegelijkertijd.



**WAARSCHUWING!** Bedenk dat de beitels alleen op de voorgeschreven manier moet worden vervangen. Monteer nooit andere beitels dan die welke kan worden aanbevolen.



**WAARSCHUWING:** Scherpe randen.



**WAARSCHUWING:** Draag handschoenen wanneer u de beitels vervangt.



**WAARSCHUWING:** Trek voor het vervangen van de beitels altijd de stekker van de machine uit het stopcontact.

## De beitels uitnemen

1. Verwijder de langsgleiding en de beschermkap.
2. Draai voorzichtig de beetelkop (57) totdat het eerste blad zichtbaar wordt.
3. Draai de bouten (58) los met de meegeleverde steeksleutel.
4. Til de beitels (59) uit de beetelkop. Gebruik zo nodig een tang.
5. Haal de beetel (60) uit de houder (61).
6. Herhaal dit voor de andere beetel.

## De beitels monteren

1. Bevestig de beetel (60) in de houder (61). Controleer dat de buitenste boutkoppen (62) in de uitsparingen (63) vallen.
2. Monteer de beitels weer in de beetelkop (57).
3. Pas de beitels aan zoals hieronder wordt beschreven.
4. Draai de bouten aan (58) (aanhaalmoment: 6-8 Nm).
5. Herhaal dit voor de andere beetel.

## De beitels afstellen (afb. R3)

1. Controleer de positie van de beitel (60) aan beide uiteinden.
2. Plaats de afstelmeter (64) over de beitelkop (57), zoals wordt getoond.
3. De onderste rand van de afstelmeter moet samenvallen met de punt van de beitel (60).
  - Ga als volgt te werk, als aanpassing nodig is:
  - Draai elk van de stelschroeven (65) zoveel als nodig is naar binnen of naar buiten totdat de punt van de beitel gelijk ligt met de afstelmeter.

## De beitels weer slijpen

De beitels kunnen weer worden geslepen onder een hoek van 42°.



**WAARSCHUWING:** De beitels kunnen weer worden geslepen tot maximaal 3 mm van hun oorspronkelijke groeis afgeslepen. Als de grootte van de beitel met 3 mm is afgenomen, moeten de beitels worden vervangen.



## Smering

Uw elektrische gereedschap heeft geen aanvullende smering nodig.



## Reiniging



**WAARSCHUWING:** Blaas vuil en stof uit de hoofdbehuizing met droge lucht, zo vaak u ziet dat vuil zich in en rond de luchtopeningen ophoopt. Draag goedgekeurde oogbescherming en een goedgekeurd stofmasker als u deze procedure uitvoert.



**WAARSCHUWING:** Gebruik nooit oplosmiddelen of andere bijtende chemicaliën voor het reinigen van niet-metalen onderdelen van het gereedschap. Deze chemicaliën kunnen het materiaal dat in deze onderdelen is gebruikt verzwakken. Gebruik een doek die uitsluitend met water en milde zeep is bevochtigd. Zorg dat er nooit enige vloeistof in het gereedschap komt; dompel nooit enig onderdeel van het gereedschap in een vloeistof.

Controleer voor gebruik zorgvuldig de beitelkop om te zien of deze goed zal werken. Zorg ervoor dat hars, spaanders, stof of een deel van het werkstuk niet kunnen leiden tot blokkering van één van de functies.

**Vandiktstand:** Als delen van het werkstuk vast zijn komen te zitten in de beitelkop en de aanvoerrollen, trek de stekker van de machine dan uit het stopcontact en verwijder de vastzittende delen.

Houd de ventilatiesleuven vrij en reinig de behuizing regelmatig met een zachte doek.

- Houd de tafels schoon en vrij van vet. Breng regelmatig wat was op de tafels aan.
- Houd de machine vrij van stof en spaanders.
- Controleer en reinig dagelijks de terugslag- en aanvoerrassen.

## Optionele accessoires



**WAARSCHUWING:** Aangezien accessoires die niet door DEWALT zijn aangeboden niet met dit product zijn getest, kan het gebruik van dergelijke accessoires met dit gereedschap gevaarlijk zijn. Om het risico op letsel te verminderen dient u uitsluitend door DEWALT aanbevolen accessoires met dit product te gebruiken.

Deze bevatten reservebeitels (DE7333).

Neem contact op met uw leverancier voor verdere informatie over de geschikte accessoires.

## Bescherming van het milieu



Gescheiden afvalinzameling. Dit product mag niet bij het normale huishoudelijke afval worden aangeboden.

Als u op een dag bemerkt dat uw DEWALT product vervangen dient te worden of dat u er verder geen gebruik meer van maakt, mag u het niet als normaal huishoudelijk afval aanbieden. Bied dit product aan bij de gescheiden afvalinzameling.



Gescheiden inzameling van gebruikte producten of verpakkingen maakt het mogelijk dat materiaal kan worden gerecycled en nogmaals gebruikt. Het hergebruik van gerecycled materiaal helpt milieuvuiling te voorkomen en vermindert de vraag naar grondstoffen.

Plaatselijke bepalingen voorzien mogelijk in de gescheiden inzameling van elektrische producten uit een huishouden, op stedelijke inzamelingspunten of bij de detailhandelaar waar u een nieuw product aanschaft.

DEWALT heeft een faciliteit voor het verzamelen van recyclen van DEWALT producten als ze eenmaal het einde van hun levensduur hebben bereikt. Stuur om van deze service gebruik te maken uw product a.u.b. terug naar iedere erkende reparateur die namens ons de verzameling op zich neemt.

U kunt de locatie van de erkende reparateur die het dichtste bij u in de buurt is opzoeken door contact op te nemen met uw plaatselijke DEWALT kantoor zoals vermeld in deze handleiding. Een lijst van erkende DEWALT reparateurs en volledige details over onze after sales service zijn ook te vinden op internet via: [www.2helpU.com](http://www.2helpU.com).

## GARANTIE

DEWALT vertrouwt op de kwaliteit van zijn producten en biedt professionele gebruikers van het product een uitstekende garantie. Deze garantieverklaring is een aanvulling op uw contractuele rechten als een professionele gebruiker of uw wettelijke rechten als een particuliere, niet-professionele gebruiker, en is op geen enkele wijze van invloed op deze rechten. De garantie is geldig binnen het grondgebied van de Lidstaten van de Europese Unie en de Europese Vrijhandelszone.

### • 30 DAGEN NIET GOED GELD TERUG GARANTIE •

Als u niet geheel tevreden bent over de prestaties van uw DEWALT-gereedschap, kunt u dit compleet met de originele onderdelen, zoals u het hebt aangekocht, binnen 30 dagen, gewoon terugbrengen bij het verkooppunt en omruilen voor een ander stuk gereedschap of tegen restitutie van het aankoopbedrag. Het product mag niet in onredelijke mate zijn versleten en u dient een aankoopbewijs te overleggen.

### • EEN JAAR GRATIS ONDERHOUDSCONTRACT •

Als onderhouds- of servicewerkzaamheden nodig zijn voor uw DEWALT-gereedschap, in de 12 maanden na uw aankoop, hebt u recht op één jaar gratis service. Deze zal kosteloos worden uitgevoerd in een DEWALT-servicecentrum. U dient een aankoopbewijs te overleggen. Inclusief arbeidskosten. Exclusief accessoires en reserveonderdelen, tenzij deze defect raakten en onder de garantie vielen.

### • EEN JAAR VOLLEDIGE GARANTIE •

Als uw DEWALT-product defect raakt als gevolg van het gebruik van verkeerde materialen of onjuiste constructie binnen 12 maanden na de datum van aankoop, garandeert DEWALT alle defecte onderdelen gratis te vervangen of – naar onze beoordeling – het apparaat gratis te vervangen, op voorwaarde dat:

- Het product niet verkeerd gebruikt is;
- Het product in redelijke mate is versleten;
- Er geen reparaties zijn ondernomen door niet-geautoriseerde personen;
- U een aankoopbewijs kunt overleggen;
- Het product compleet met alle originele onderdelen wordt geretourneerd.

Als u aanspraak wilt maken op de garantie, neem dan contact op met uw leverancier of zoek het officiële DEWALT-servicecentrum bij u in de buurt in de DEWALT-catalogus of neem contact op met het DEWALT-kantoor op het adres dat wordt vermeld in deze handleiding. Een lijst van officiële DEWALT-servicecentra en volledige details over onze after-sales-service zijn ook te vinden op internet via: [www.2helpU.com](http://www.2helpU.com).

# TYKKELSESHØVEL

## D27300, D27300T

### Gratulerer!

Du har valgt et DEWALT-verktøy. Mange års erfaring, grundig produktutvikling og innovasjon gjør DEWALT til en meget pålitelig partner for profesjonelle brukere av elektrisk verktøy.

### Tekniske data

		D27300	D27300T
Spenning	V	230	400
Type		2	2
Inngangseffekt	W	2.100	3.000
Effekt	W	1.650	2.280
Ubelastet hastighet	max/min <sup>-1</sup>	6.200	6.200
Matehastighet	m/min	5	5
Kutehøyde (maks.)	mm	160	160
Maks. kappebredde (maks.)	mm	260	260
Maks. kuttedybde			
Høvelmodus	mm	2,5	2,5
Tykkelses-modus	mm	3	3
Bladstørrelse	mm	20	20
Vekt	kg	54	54

L <sub>PA</sub> (lydtrykk)	dB(A)*	96	96
K <sub>PA</sub> (lydtrykk usikkerhet)	dB(A)	3	3
L <sub>WA</sub> (lydeffekt)	dB(A)	109	109
K <sub>WA</sub> (lydeffekt usikkerhet)	dB(A)	3,1	3,1

\* ved brukerens ører

### Fuses:

Europa	230 V verktøy	16 ampere, nettstrøm
	400 V verktøy	16 Amper, per fase

**MERK (KUN D27300):** Dette verktøyet er ment for tilkobling til et strømforsyningsystem med maks tillatt systemimpedans Z<sub>max</sub> på 0,27 Ω i grensesnittet (strømtilkoblingsboks) til brukerens nett.

Brukeren må sikre seg at dette verktøyet kun kobles til et strømsystem som oppfyller kravet over. Om nødvendig skal operatøren spørre strømleverandøren om systemimpedansen i rensesnittet.

### Definisjoner: Retningslinjer for sikkerhet

Definisjonene under beskriver alvorlighetsgraden for hvert signalkodeord. Vennligst les håndboken og legg merke til disse symbolene.



**FARE:** Indikerer en overhengende farlig situasjon som **vil** føre til **død eller alvorlige personskader** hvis den ikke avverges.



**ADVARSEL:** Indikerer en potensielt farlig situasjon som **kan** føre til **død eller alvorlige personskader** hvis den **ikke** avverges.



**FORSIKTIG:** Indikerer en potensielt farlig situasjon som **kan** føre til **små eller moderate personskader** hvis den **ikke** avverges.

**MERK:** Angir en arbeidsmåte som **ikke er relatert til personskader**, men som **kan** føre til **skader på utstyr** hvis den **ikke unngås**.



Betegner fare for elektroshokk.



Betegner fare for brann.



Betegner skarpe kanter.

### EU-samsvarserklæring

#### MASKINERIDIREKTIV



#### D27300, D27300T

DEWALT erklærer at de produktene som er beskrevet under "tekniske data" er i samsvar med:

2006/42/EC, EN 61029-1, EN 61029-2-3.

Disse produktene er også i samsvar med direktiv 2004/108/EC. For mer informasjon, vennligst kontakt DEWALT på følgende adresser eller se baksiden av håndboken.

Undertegnede er ansvarlig for sammenstillingen av den tekniske filen og fremsetter denne erklæringen på vegne av DEWALT.

*H. Grossmann*

Horst Grossmann  
visepresident teknikk og produktutvikling  
DEWALT, Richard-Klinger-Strasse 11,  
D-65510, Idstein, Tyskland

01.02.2010

### Sikkerhetsinstruksjoner



**ADVARSEL!** Ved bruk av elektrisk verktøy bør grunnleggende sikkerhetstiltak alltid bli fulgt for å redusere risiko for brann, elektrisk støt og personlig skade inkludert følgende.

Les alle disse instruksjonene før du forsøker å bruke dette produktet, og ta vare på disse instruksjonene.

#### TA VARE PÅ DENNE MANUALEN FOR FREMTIDIG REFERENSE.

### Generelle sikkerhetsregler

- Hold arbeidsområdet ryddig.**  
Rotete områder og benker kan føre til skader.
- Ta hensyn til omgivelsene i arbeidsområdet.**  
Utsett ikke verktøyet for regn. Bruk ikke verktøyet i fuktige eller våte forhold. Hold arbeidsområdet godt opplyst (250–300 lux). Bruk ikke verktøyet på steder hvor det er risiko for brann eller eksplosjon, f.eks. i nærheten av antenner, væsker og gasser.
- Beskytt deg mot elektrisk støt.**  
Unngå kroppskontakt med jordede flater (f.eks. rør, radiatorer, komfyrer og kjøleskap). Når verktøyet blir brukt under ekstreme forhold (f.eks. høy luftfuktighet, når fîspon blir produsert osv.), kan strømsikkerheten bli forbedret ved å sette inn en isolerende omformer eller en (FI) jordfeilsbryter.
- Hold andre personer borte.**  
La ikke personer, og særlig barn, som ikke er involverte i arbeidet, røre verktøyet eller skjoteledningen og hold dem borte fra arbeidsområdet.
- Oppbevar verktøy som ikke er i bruk.**  
Når de ikke er i bruk, må verktøyene oppbevares på et tørt sted og være trygt låst, utenfor barns rekkevidde.
- Press ikke verktøyet.**  
Det vil utføre jobben bedre og tryggere i det tempoet det var ment å operere i.
- Bruk det riktige verktøyet.**  
Tving ikke små verktøy til å gjøre jobben tiltenkt et kraftigere verktøy. Bruk ikke verktøy til oppgaver som de ikke er beregnet på, bruk for eksempel ikke sirkelsager til å kutte grener på trær eller tommerstokker.



8. **Kle deg riktig.**  
 Bruk ikke løse klær eller smykker, da disse kan sette seg fast i bevegelige deler. Sklifritt fottøy er å anbefale når du arbeider utendørs. Ha på beskyttende hårklode til langt hår.
9. **Bruk beskyttende utstyr.**  
 Bruk alltid vernebriller. Bruk ansikts- eller støvmaske hvis arbeidsoperasjonene forårsaker støv eller flyvende partikler. Hvis disse partiklene er veldig varme, bruk også et varmebestandig forkle. Bruk alltid hørselsvern. Bruk alltid vernehjelm.
10. **Koble til støvsugingsutstyr.**  
 Hvis anordningene er ustyrt med kobling for støvsugings- og oppsamlingsutstyr, kontroller at disse er tilkoblet og brukt riktig.
11. **Vær forsiktig med ledningen.**  
**Rykk aldri i ledningen for å dra den ut av stikkontakten.** Hold ledningen på avstand fra varme, olje og skarpe kanter. Bær aldri verktøyet i ledningen.
12. **Beskytt arbeidet.**  
 Hvor det er mulig, bruk klemmer eller en skruestikke for å feste arbeidsstykket. Det er tryggere enn å bruke hånda di, og det friir opp begge hendene til å operere verktøyet.
13. **Len deg ikke for mye over.**  
 Oppretthold fotfestet og balansen til enhver tid.
14. **Vedlikehold verktøyene godt.**  
 Hold kutteredskaper skarpe og rene for bedre og tryggere yteevne. Følg instruksjonene for smøring og skifting av tilbehør. Inspiser verktøyene periodisk, og, hvis de har skader, reparer dem på et autorisert servicested. Hold alle håndtak og brytere tørre, rene og frie for olje og fett.
15. **Koble fra verktøyene.**  
 Når de ikke er i bruk, før ettersyn og når tilbehør som blader, skjærer og kniver blir skiftet, koble verktøyene fra strømmen.
16. **Fjern justerings- og skrunøkler.**  
 Venn deg til å kontrollere at justeringsnøkler og skrunøkler blir fjernet fra verktøyet før verktøyet blir tatt i bruk.
17. **Unngå utilsiktet start.**  
 Bær ikke verktøyet med en finger på bryteren. Vær sikker på at verktøyet er i "av"-posisjon før det blir plugget i.
18. **Bruk utendørs skjøteledninger.**  
 Før bruk inspiserer du skjøteledningen og skifter den ut hvis den er skadet. Når verktøyet blir brukt utendørs, bruk kun skjøteledninger som er ment for utendørs bruk og som er riktig merket.
19. **Vær oppmerksom.**  
 Følg med på det du gjør. Bruk sunn fornuft. Operer ikke verktøyet når du er trøtt eller er under påvirkning av rusmiddel eller alkohol.
20. **Sjekk etter skadde deler.**  
 Før bruk sjekker du verktøyet og nettkabelen nøye for å kontrollere at det virker ordentlig og oppfyller sin tiltenkte funksjon. Sjekk justering av bevegelige deler, festing av bevegelige deler, brukne deler, montering og andre ting som kan påvirke driften. En beskyttelsesplate eller annen del som er skadet, må repareres ordentlig eller bli byttet ut på et autorisert servicesenter med mindre annet er angitt i denne instruksjonsmanualen. Få defekte brytere byttet ut på et autorisert servicesenter. Bruk ikke verktøyet hvis bryteren ikke kan bli slått på og av. Prøv aldri selv å reparere verktøyet.
- ⚠ ADVARSEL!** Bruken av ekstrautstyr eller tilbehør eller bruk av dette verktøyet sammen med annet enn det som er anbefalt i denne instruksjonsmanualen, kan føre til risiko for personskade.
21. **Få verktøyet ditt reparert av en kvalifisert person.**  
 Dette elektriske verktøyet retter seg etter relevante sikkerhetsforskrifter. Reparasjoner skal kun utføres av kvalifiserte personer som bruker originale reservedeler, ellers kan det resultere i vesentlig fare for brukeren.
- Ved høvling, ikke bruk maskinen ute at holderen er på plass. Pass på at nedre kant av holderen berører toppen av bordet.
- ⚠ ADVARSEL!** Innmatings- og utmatingsbord er nøyaktig justert fra fabrikk. Endre aldri innstillingen av bordene selv.
- Bruk kun skjæreblasser som er designet for denne maskinen.
  - Bruk alltid blad som er skarpe og velholdte.
  - Ikke bruk maskinen på andre materialer enn mykt eller hardt treverk.
  - Kutt aldri over nedfelling, taper eller former. Falsing er ikke lov.
  - Ikke hovle delvis (dvs. høvling som ikke går over hele lengden av arbeidsstykket).
  - Unngå kraftig bøyd treverk som gir utilstrekkelig kontakt med innmatingsbordet.
  - Før bruk, kontroller at tilbakeslagsspindel og matespindel fungerer som de skal.
  - Fjern alle spikre og metallobjekter fra arbeidsstykket før du begynner arbeidet. Ikke bruk sprukket treverk.
  - I høvelmodus, pass på at øvre bladbeskytter er justert for å gi optimal beskyttelse.
  - Pass på at løftehåndtaket er utenfor mateområdet.
  - Ved bruk av lange arbeidsstykker, bruk et passende rullebord på begge sider av maskinen, justert til høyden av bordene.
  - Hold hendene godt unna bladene.
  - I høvelmodus, bruk alltid en pinne for å mate frem.
  - Oppbevar alltid skyvepinnen på sin plass når den ikke er i bruk.
  - Ikke fjern rester eller andre deler av arbeidsstykket fra skjæreamrådet mens sagen kjører.
  - Størrelse på arbeidsstykker:
    - Uten ekstra støtte kan verktøyet bruke arbeidsstykker av maksimal størrelse på:
- HØVEL**
- Høyde 140 mm, bredde 260 mm, lengde 500 mm
  - Ikke kapp arbeidsstykker som er under 300 mm
- TYKKELSESHØVEL**
- Høyde 160 mm, bredde 260 mm, lengde 600 mm
  - Ikke kapp arbeidsstykker som er under 500 mm
  - Lengre arbeidsstykker må støttes opp av et passende ekstrabord, f.eks. rullebord.
- I tilfelle ulykke eller svikt i verktøyet, slå verktøyet straks av og koble verktøyet fra strømforsyningen.
  - Rapportér feilen og merk verktøyet på passende måte for å unngå at andre bruker det defekte verktøyet.
  - **KUN HØVEL:** Dersom kutteblokken blokkeres på grunn av unormal matekraft ved kutting, slå av verktøyet og koble fra strømforsyningen. Ta bort arbeidsstykket og forsikre deg om at kutteblokken løper fritt. Slå på verktøyet og start en ny kapping med redusert skyvekraft.
  - Pass på at eventuell del av kutterblokke som ikke brukes ved høvling er tilstrekkelig beskyttet.
- Restrisikoer**
- Følgende risikoer er alltid tilstede ved bruk av høvler:
- Til tross for at man følger relevante sikkerhetsbestemmelser og bruker sikkerhetsutstyr, er det bestemte farer som ikke kan unngås. Disse er:
- Fare for ulykker fra utildekkede deler av det roterende bladet.
  - Fare for skade ved bytting av bladet.
  - Risiko for klemte fingre ved åpning av beskyttelsene.
  - Helsefare ved innånding av støv fra høvling av treverk, spesielt eik, bøk og MDF.
- Følgende faktorer øker risikoen for pusteproblemer:
- Intet støvavsug tilkoblet ved saging av treverk.
  - Utilstrekkelig støvavsug på grunn av urene avtrekksfiltre.
- Ekstra sikkerhetsregler for tykkelsehøvler**
- Bruk vernebriller, arbeidshansker og hørselsvern ved bruk.
  - Bruk aldri maskinen uten at alle beskyttelser og anti-tilbakeslagsmekanismen er på plass og i perfekt stand.

## Merking på verktøyet

Følgende piktogrammer vises på verktøyet:



Les instruksjonshåndboken før bruk.



Bruk hørselvern.



Bruk vernebriller.



Bærepunkt.



Hold hendene unna bladet.



Ved bruk av maskinen som tykkelseshøvel, pass på materetningen. Bruk aldri maskinen uten at sponsamler er på plass.



Ved bruk av maskinen som høvel, pass på materetningen. Bruk aldri maskinen uten at sponsamler er på plass.



Pass på at kuttebladene er korrekt justert. Ikke la bladene stikke lenger ut fra kuttehodet enn 1,1 mm

### DATOKODE PLASSERING (FIG. A1)

Datokoden (36), som også inkluderer produksjonsåret, er trykket på huset.

Eksempel:

2010 XX XX

Produksjonsår

## Pakkens innhold

Pakken inneholder:

- 1 Delvis montert tykkelseshøvel
- 1 Verneanordning
- 1 Beskyttelse/sponsamler
- 1 Støvsugeradapter
- 1 Eske som inneholder:
  - 1 Anlegg
  - 1 Skyvepinne
- 1 Veske som inneholder:
  - 1 Sekskantnøkkel 2,5 mm
  - 1 Sekskantnøkkel 4 mm
  - 1 Sekskantnøkkel 5 mm
  - 1 Sekskantnøkkel 6 mm
  - 1 Skrunøkkel 13/10 mm
  - 1 Justerings-måler
  - 1 Løftehåndtak
  - 2 Festehåndtak
  - 4 Gummiben
  - 1 M8 fransk skrue
  - 4 M8 muttere
  - 4 D8 tannskiver
  - 1 D8 flat skive
- 1 Eske som inneholder:
  - 4 Ben
  - 2 Hjul
  - 2 Hjulbraketter
- 1 Veske som inneholder:
  - 2 Hjulakslar
  - 4 M8 franskskruer
  - 2 M8 sekskanthode-bolter
  - 4 M8 muttere

4 Vingemuttere

4 D8 flat skive

6 D8 fjærskiver

1 Instruksjonsmanual

1 Detaljert tegning

- Se etter skader på verktøyet, deler eller tilbehør som kan ha oppstått under transport.
- Ta deg tid til å lese grundig gjennom og forstå denne håndboken før bruk.

## Beskrivelse (fig. A1, A2)



**ADVARSEL:** Aldri modifierer elektroverktøyet eller noen del av det. Dette kan føre til materiell- eller personskader.

### FIG. A1

1. På-/av-bryter
2. Løftehåndtak
3. Nedre bord
4. Beskyttelse/sponsamler
5. Skala nedre bord
6. Skyvepinne
7. Anlegg festehåndtak
8. Anlegg

### FIG. A2

9. Øvre bord
10. Justeringsknott høvledybde
11. Skala øvre bord
12. Beskyttelse festehåndtak
13. Beskyttelse

### BRUKSOMRÅDE

Din DEWALT D27300/D27300T høvel/tykkelseshøvel er designet for profesjonell høvling av harde og myke treslag. Den utfører høvling og tykkelseshøvling lett, nøyaktig og trygt.

Kutteblokke er designet for å bruke vanlige 260 mm blader (DE7333).



**ADVARSEL!** Ikke bruk verktøyet for andre formål enn beskrevet.

**IKKE** bruk når det er vått eller i nærheten av antennelige væsker eller gasser.

Disse høvlene er et profesjonelle elektroverktøy.

**IKKE** la barn komme i kontakt med verktøyet. Uerfarne operatører trenger tilsyn når de bruker dette verktøyet.

## Elektrisk sikkerhet

Den elektriske motoren er designet for kun en spenning (400 V – 3 fase), og kun to spenninger (230 – 1 fase). Kontroller alltid at strømforsyningen samsvarer med spenningen på merkeskiltet.

Dersom strømkabelen er skadet må den byttes ut med en spesielt produsert strømkabel fra DEWALT service-organisasjon.

## Bruk av skjoteledning

Hvis man trenger en skjoteledning, bruk en godkjent 3-leder skjoteledning egnet for verktøyets strømforbruk (se tekniske data). Minimum størrelse på lederen er 1.5 mm<sup>2</sup>; maksimum lengde er 20 m.

Alltid vikle ut kabelen fullstendig når du bruker en kabeltrommel.

## MONTERING OG JUSTERING



**ADVARSEL:** For å redusere risikoen for personskade, slå av verktøyet og kople det fra strømkilden før du fjerner/installerer tilleggsutstyr eller tilbehør, og før du foretar eventuelle justeringer eller endringer i oppsett eller ved reparasjon. Sørg for at avtrekker-bryteren er i AV posisjonen. Utsiktet oppstart kan føre til personskader.



**ADVARSEL:** Før montering må verktøyet alltid koples fra strømmen.

## Pakke ut maskinen (fig. B1)

1. Fjern det løse pakkematerialet fra esken.
2. Løft maskinen ut av esken.
3. Ta ut delene fra maskinen.
4. Fjern all gjenværende emballasje på maskinen.

## IDENTIFISER MASKINDELENE (FIG. B2)

Vi anbefaler at du pakker ut og sorterer alle maskindelene.

14. Hjulbrakett
15. Hjulaksel
16. M8 fransk skrue
17. M8 sekskanthode-bolter
18. M8 mutter
19. Vingemutter
20. D8 tannskive
21. D8 flat skive
22. D8 flat skive
23. D8 fjærskive

## Montering av føttene (fig. C1, C2)

Med bena montert kan verktøyet plasseres på en arbeidsbenk. For å sikre trygg bruk må verktøyet festes til arbeidsbenken. Nødvendige deler: 4 muttere (18), 4 tannskiver (20) (fig. C1).

1. Legg maskinen på siden med utmatings-rammen for tykkelseshøvling (24) hvilende på guvet (fig. C2).



**ADVARSEL:** Unngå at justeringsknotten for dybde (10) treffer gulvet.

2. Sett inn et ben (25) i hvert av de ytre sporene (26) i bunnen av maskinhuset.
3. Legg en tannskive (20) og en mutter (18) på den gjengede enden av foten.
4. Stram til mutterne.
5. Snu maskinen rett opp.
6. Fest maskinen til arbeidsbenken.

## Montering av føttene (fig. D1 - D3)

Med bena montert kan verktøyet stå på egen hånd. Nødvendige deler: 4 franskskrue (16), 4 vingemuttere (19), 4 flate skiver (21) (fig D1).

1. Legg maskinen på siden med utmatings-rammen for tykkelseshøvling (24) hvilende på guvet (fig. D2).



**ADVARSEL:** Unngå at justeringsknotten for dybde (10) treffer gulvet.

2. Sett inn et ben (27) i hvert av topp-hullene (28) på kanten av bunnen av maskinhuset.
3. Før en fransk skrue (16) gjennom hullene i bena og maskinhuset.
4. Sett en flat skive (21) og en vingemutter (19) på boltene.
5. Stram vingemutterne.
6. Legg maskinen på siden med utmatings-bordet for høvling (29) hvilende på guvet (fig. D3).
7. Gjenta for det andre benet.
8. Monter trinsehjulene som beskrevet nedenfor.

## Motere trinsehjulene (fig. E1-E3)

Nødvendige deler: 2 hjulbraketter (14), 2 hjulakslar (15), 2 bolter (17), 4 muttere (18), 2 flate skiver (21), 2 fjærskiver (23) (fig. E1).

1. Rett inn hvert hjul (30) med en brakett (14) og før en hjulaksel (15) gjennom hullene i hver gruppe (fig. E2).
2. Legg en flat skive (21) og en mutter (18) på den gjengede enden av akslene.
3. Stram til mutterne.
4. Monter en hjulgruppe (31) på hver av de øvre bena (32) ved hjelp av en sekskanthodebolt (17), fjærskive (23) og mutter (18) (fig. E3).
5. Stram til mutterne.
6. Snu maskinen rett opp.

## Montering av føringen (fig. F1, F2)

1. Plasser føringen (8) på føringsholderen (33) (fig. F1).
2. Før en franskskrue (16) fra undersiden gjennom hullet og føringen.
3. Legg en flat skive (22) på bolten (16) (fig. F2).
4. Sett på håndtaket (7) på bolten (16).

## Montering av føttene (fig. G1, G2)

1. Plasser beskyttelsen (13) i beskyttelsessøylen (34) (fig. G1).
2. Posisjoner beskyttelsen ved å sette på låseskruen (35).
3. Plasser håndtaket (12) på søylen (34) (fig. G2).

## Montere beskyttelse/sponsamler

Ved bruk av maskinen som høvel, må beskyttelsen/sponsamleren monteres under øvre bord. Ved bruk av maskinen som tykkelseshøvel, må beskyttelsen/sponsamleren monteres oppe på øvre bord.

### BRUK SOM TYKKELSEHØVEL (FIG. A1, H1, H2)

**MERK:** Beskyttelse/sponsamler ved bruk som høvel.

1. Løsne knottene (68, 69) for å ta av beskyttelsen/sponsamleren (4) fra øvre bord (9).
2. Vri beskyttelsen/sponsamler over 180°.
3. Skyv beskyttelsen/sponsamleren (4) langs øvre bord (9) til knotten (67) er innrettet mot mikrobryteren (66).
4. Fest beskyttelsen/sponsamleren ved å trekke til knottene (67, 69).

### BRUK SOM HØVEL (FIG. G1, G2, H3, H4)

1. Vri løftehåndtaket (2) for å senke nedre bord helt (9).
2. Løsne knottene (67, 69) for å ta av beskyttelsen/sponsamleren (4) fra øvre bord.
3. Skyv beskyttelsen/sponsamleren av det øvre bordet.
4. Vri beskyttelsen/sponsamler over 180°.
5. Rett inn de to ytre ribbene på støvsugerportene på beskyttelse sponsamler med de 2 sporene i sidepanelet.
6. Skyv beskyttelsen/sponsamleren frem inn i mikrobryteren (66).
7. Fest beskyttelsen/sponsamleren ved å trekke til knottene (68, 69).
8. Senk beskyttelsen (13) til den er i kontakt med sponsamleren og lås den ved hjelp av spaken (12).

**MERK:** Ved bruk av støvsuger, senk øvre bord helt ned og fest adapteren til støvporten, og løft øvre bord til det er i kontakt med adapteren.

## Justering



**ADVARSEL:** Før justering må verktøyet alltid koples fra strømmen.

### JUSTERING AV FØRINGEN (FIG. I1 – I3)

#### Justere høyre vinkel (fig. I1)

Føringen har en justerbar stopp for enkel regulering av høyre vinkel.

1. Løsne festehåndtaket for vinkelen (40).
2. Trykk føringen rett opp for å sikre at den står helt vertikalt, og trekk til festehåndtaket for vinkelen.
3. Sett en vinkelhake (41) på bordet og mot føringen (8).
4. Dersom det kreves justering, gå frem som følger:
5. Løsne mutteren (42) et par omdreiningar og vri stoppskruen for vertika justering (43) inn eller ut til føringen er på 90° mot bordet som målt med vinkelhaken.

#### Justere skråvinkel (fig. I2)

1. Løsne festehåndtaket for vinkelen (40).
2. Beveg føringen (8) rundt langsgående aksel for å få ønsket vinkel.
3. Pass på at nedre kant av føringen berører toppen av bordet (9).
4. Trekk til festehåndtaket for vinkelen.

#### Justere høvelbredde (fig. I3)

1. Løsne festehåndtaket for føringen (7).
2. Beveg føringen (8) på tvers av øvre bord (9) for å få ønsket bredde.
3. Trekk til festehåndtaket for føringen.

### JUSTERING AV BESKYTTELSEN (FIG. J)

Beskyttelsen kan justeres til ønsket fast posisjon over bordet, for å gi optimal beskyttelse.



**ADVARSEL:** Pass alltid på å justere beskyttelsen til høvelbredden og høyde på arbeidsstykket.

#### For å justere bredden

1. Løsne låseknotten (44).
2. Beveg beskyttelsen (13) til ønsket bredde.
3. Trekk til justeringsknotten.

#### For å justere høyden

1. Løsne festehåndtaket (12).
2. Beveg beskyttelsesbraketten (45) til ønsket høyde.
3. Trekk til festehåndtaket.

### JUSTERE HØVELDYBDEN (FIG. K, L1–L3)

#### Bruk som høvel (fig. K)

1. Løsne låseringen (46).
2. Ta tak i høydejusteringsknotten (10) og juster dybden ved hjelp av skalaen (47).
  - Vri med klokka for å få mindre kuttedybde.
  - Vri mot klokka for å få større kuttedybde.
3. Stram låseringen.

#### Bruk som tykkelseshøvel (fig. L1–L3)

1. Sett løftehåndtaket (2) på enden av løfteakselen (48) (fig. L1).
2. Roter håndtaket (med klokka) til den er i kontakt med akselmutteren.
3. Vri løftehåndtaket mot klokka til den er innstilt mot hullet og den flate siden av akselen.
4. Ved hjelp av en 2,5 mm sekskantnøkkel, trekk til pluggen på løftehåndtaket (fig. L2).
  - Vri med klokka for å få mindre kuttedybde.
  - Vri mot klokka for å få større kuttedybde.
5. Les av ferdig tykkelse på arbeidsstykket på dybdejusteringskalaen (5) (fig. L3).

## BRUK

### Bruksanvisning



**ADVARSEL:** Ta alltid hensyn til sikkerhetsinstruksjonene og gjeldende forskrifter.



**ADVARSEL:** For å redusere risikoen for alvorlig personskade, slå av maskinen og koble det fra strømkilden før du foretar eventuelle justeringer eller fjerner/installerer tilleggsutstyr eller tilbehør.

Pass på at verktøyet er plassert så deT sikrer ergonomiske forhold når det gjelder bordhøyde og stabilitet. Verktøyet skal plasseres slik at operatøren har en god oversikt og nok fri plass rundt verktøyet, slik at arbeidsstykket kan håndteres uten hinder.

### Før bruk

- Fjern alle fremmedlegemer. Ikke høvle trestykker med løse kvister. Ikke høvle treverk med mange kvister eller som er vridd.

### Slå på og av (fig. M)

På/av knappen gir deg mange fordeler:

#### NULLSPENNINGS UTLØSERBRYTER

Dersom strømmen av en eller annen grunn skulle slås av, må bryteren reaktiveres manuelt.

#### MOTOR-OVERBELASTNING BESKYTTELSESFUNKSJON

Dersom motoren er overbelastet, vil strømmen til motoren kuttes. Dersom det skjer, la motoren kjøle seg av i 2 minutter, og trykk på den grønne startknappen.

#### EKSTRA SIKKERHET

Den hengslede lukkeplaten kan låses ved å sette i hengelås i haspen. Platen fungerer også som en "lett-å-finne" nødstop, da trykk mot platen forfra vil trykke inn nødstopknappen.

1. For å slå på maskinen, trykk på den grønne startknappen (53).
2. For å slå av maskinen, trykk den røde stoppknappen (54).



**ADVARSEL:** Maskinen skal alltid skrues av når arbeidet er ferdig og før du kopler fra strømtilførselen.

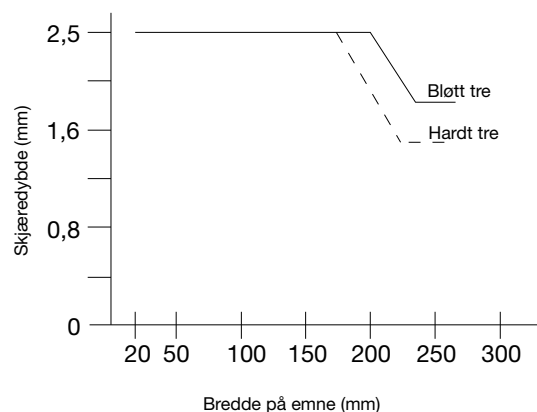
### Høvling (fig. N1, N2)

1. Monter beskyttelsen/sponsamleren som beskrevet over.
2. Juster føringen som ønsket.
3. Juster beskyttelsen for å gi maksimal beskyttelse.
4. Juster høveldybden.
5. Slå på maskinen.
  - Mat arbeidsstykket langsomt under beskyttelsen, hold det godt presset mot føringen.
  - Før inn arbeidsstykket i retning med veden.
  - Husk å bruke skyvepinnen når du er nær kuttehodet.

### Tykkelseshøvling (fig. A2, O1, O2)

1. Monter beskyttelsen/sponsamleren som beskrevet over.
2. Senk beskyttelsen (13).
3. Juster høveldybden.
4. Slå på maskinen.
  - Best resultat oppnås når arbeidsstykker har minst en flat side.
  - For optimalt resultat, høvle begge sider av arbeidsstykket til du har ønsket tykkelse.

Følg retningslinjene for skjæredybde og bredde i tabellen nedenfor.



### Bredde på emnet (mm)

1. Mat arbeidsstykket langsomt inn i maskinen.
2. Før inn arbeidsstykket i retning med veden.

### Avbiting

Avbiting er et hakk som dannes når endene av arbeidsstykket kommer i kontakt med kutterne. For å unngå det:

1. Hold arbeidsstykket flatt gjennom hele høvlingen.
2. Mat arbeidsstykket flatt mot bordet.

### Vridning (fig. P1–P4)

Dersom arbeidsstykket har en liten vridning, høvle på begge sider til du har ønsket tykkelse.

#### BØYDE ARBEIDSSTYKKER (FIG. P1, P2)

Materullene og kutterhodet vil midlertidig trykke arbeidsstykket flatt (fig. P1). Men den bøyde formen er der fortsatt etter høvling (fig. P2).

- Bruk en kanthøvel for å fjerne bøyen.

#### U-FORMEDE ARBEIDSSTYKKER (FIG. P3, P4)

1. Splitt arbeidsstykket ned langs midten (fig. P3).
2. Høvle bitene separat for å redusere svinn.
  - Alternativt, høvle av toppen (55) først, snu arbeidsstykket og høvle den andre siden flat (56) (fig. P4).

## Støvsuging (fig. A1)

Maskinen har en 100 mm post for støvsuging på beskyttelsen/sponsamleren (4). Utstyrt med en passende støvsuger, kan 90% av sponen samles opp dersom luftstrømmen er minst 20 m/s.

Koble til en passende støvsuger under all bruk.

Om mulig, koble til støvavsug som er designet i henhold til de relevante reglene for støvavsug.

## Transport (fig. Q1, Q2)

Trinsehjulene (30) er ment for enklere transport av maskinen. Hold håndtaket godt med begge hender, transporter maskinen som vist i figur Q2.

## VEDLIKEHOLD

Ditt DEWALT elektroverktøy er designet for å brukes over lang tid med minimum vedlikehold. Kontinuerlig tilfredsstillende drift avhenger av tilfredsstillende stell av verktøyet og regelmessig renhold. Anti-tilbakeslag enheten og spindlene på bena bør inspiseres hver uke for å sikre at de er i orden og maskinen er trygg å bruke.



**ADVARSEL:** For å redusere risikoen for personskade, slå av verktøyet og koble det fra strømkilden før du fjerner/installerer tilleggsutstyr eller tilbehør og før du foretar eventuelle justeringer eller endringer i oppsett eller ved reparasjon. Sørg for at avtrekker-bryteren er i AV posisjonen. Utsiktet oppstart kan føre til personskader.

## Skifte av blad (fig. R1, R2)

Maskinen er utstyrt med et kutterhode med to blad.



**ADVARSEL:** Skift alltid ut bladene samtidig.



**ADVARSEL!** Pass på at kuttebladene alltid bare skiftes på den beskrevne måten. Sett aldri inn andre blad enn de anbefalte.



**ADVARSEL:** Skarpe kanter.



**ADVARSEL:** Bruk hansker ved skifte av blad.



**ADVARSEL:** Før du skifter bladene, koble maskinen fra strømmen.

## Ta av bladene

1. Ta av føringen og beskyttelsen.
2. Roter kutterhodet (57) forsiktig til første blad blir synlig.
3. Løsne boltene (58) ved hjelp av den vedlagte fastnøkkelen.
4. Løft blad-sammenstillingen (59) ut av kutterhodet. Bruk en tang om nødvendig.
5. Ta ut bladet (60) fra holderen (61).
6. Gjenta for det andre bladet.

## Sette på blader

1. Sett inn bladet (60) i holderen (61). Pass på at de ytre bolthodene (62) legger seg i sporene (63).
2. Sett inn igjen sammenstillingen i kutterhodet (57).
3. Juster bladet som beskrevet under.
4. Stram boltene (58) (moment: 6-8 Nm).
5. Gjenta for det andre bladet.

## Justering av bladene (fig. R3)

1. Kontroller posisjonen av bladet (60) på begge ender.
2. Posisjoner måleren (64) over kutterhodet (57) som vist.
3. Nedre kant av måleren må ligge likt mot tuppen av bladet (60).
  - Dersom det kreves justering, gå frem som følger:
  - Vri hver justeringsskrue (65) inn eller ut som nødvendig til tuppen av bladet er jevnt med måleren.

## Slipe bladene

Bladene kan slipes på nytt ved 42°.



**ADVARSEL:** Bladene kan slipes maks. 3 mm, ned til original størrelse. Dersom bladstørrelsen er redusert med mer enn 3 mm må bladene skiftes ut.



## Smøring

Ditt elektriske verktøy trenger ikke ekstra smøring.



## Rengjøring



**ADVARSEL:** Blås skitt og støv ut av hovedkabinettet med tørr luft når skitt samles inne i og rundt luftåpningene. Bruk godkjent øyebeskyttelse og godkjent støvmaske når du utfører denne prosedyren.



**ADVARSEL:** Aldri bruk løsemidler eller sterke kjemikalier for å rengjøre ikke-metalliske deler av verktøyet. Disse kjemikaliene kan svekke materialene som brukes i disse delene. Bruk en klut som bare er fuktet med vann og mild såpe. Aldri la noen væske trenge inn i verktøyet; aldri dypp noen del av verktøyet i en væske.

Før bruk, sjekk kutterhodet nøye for å påse at det fungerer riktig. Pass på at kvae eller partikler fra arbeidsstykket ikke kan føre til blokkering av funksjonene.

**Tykkelses-modus:** Dersom spon fra arbeidsstykket har blokkert med kutterhodet og materullen, koble maskinen fra strømmen og ta ut de blokkerte delene.

Holdventilasjons-slissene rene og rengjør regelmessig med en myk klut.

- Hold bodene rene og fri for olje. Bordene skal vokses regelmessig.
- Hold maskinen fri for støv og spon.
- Hver dag, kontroller og gjør ren spindlene for tilbakeslag og mating.

## Tilleggsutstyr



**ADVARSEL:** Bruk av annet tilleggsutstyr enn det som tilbys av DEWALT kan være farlig, ettersom dette ikke er testet sammen med dette verktøyet. For å redusere faren for skader, bør kun tilleggsutstyr som er anbefalt av DEWALT brukes sammen med dette produktet.

De inkluderer ekstra kutteblader (DE7333).

Ta kontakt med din forhandler for ytterligere informasjon om egnet ekstrautstyr.

## Beskyttelse av miljøet



Separat innsamling. Dette produktet må ikke kastes sammen med vanlig husholdningsavfall.



Dersom du en dag skulle finne ut at ditt DEWALT produkt må erstattes, eller dersom det ikke lenger trengs av deg, skal det ikke kastes sammen med husholdningsavfallet. Gjør dette produktet tilgjengelig for separat innsamling.



Separat innsamling av brukte produkter og innpakning gjør at materialene kan resirkuleres og brukes om igjen. Gjenbruk av resirkulert materiale hjelper til med å hindre miljøforurensning og reduserer etterspørselen etter råmateriale.

Lokale forskrifter kan ha separat innsamling av elektriske produkter fra husholdningen ved kommunale søppelfyllinger eller hos forhandleren der du kjøper et nytt produkt.

DEWALT har en ordning for å samle inn og resirkulere DEWALT produkter når de har nådd slutten på livsløpet. For å benytte deg av denne tjenesten, vennligst returner produktet til en autorisert reparatør som vil samle dem inn på vegne av oss.

Du kan finne nærmeste autoriserte reparatør ved å ta kontakt med ditt lokale DEWALT-kontor på den adressen som du finner i denne brukerhåndboken. Alternativt er en liste over autoriserte DEWALT-reparatører og alle detaljer om service etter salg og kontakter tilgjengelig på Internett på: [www.2helpU.com](http://www.2helpU.com).

## GARANTI

DEWALT er overbevist om kvaliteten på produktene sine og tilbyr en enestående garanti for profesjonelle brukere av produktet. Denne garantierklæringen kommer i tillegg til, og har på ingen måte negativ innvirkning på, dine kontraktsmessige rettigheter som profesjonell bruker eller på dine lovfestede rettigheter som privat, ikke-profesjonell bruker. Garantien er gyldig innen områdene tilhørende medlemslandene i den Europeiske Union (EU) og det Europeiske Frihandelsområdet (EFTA).

### • 30-DAGERS RISIKOFRI TILFREDSHETSGARANTI •

Dersom du ikke er helt tilfreds med ytelsen til ditt DEWALT-verktøy, kan du ganske enkelt returnere det innen 30 dager, komplett med alle de originale komponentene slik du kjøpte det, til innkjøpsstedet for å få full refusjon. Produktet må ha blitt utsatt for rimelig slitasje og kvittering må fremvises.

### • ET ÅRS GRATIS SERVICEKONTRAKT •

Dersom du har behov for vedlikehold eller service på ditt DEWALT-verktøy i de første 12 månedene etter kjøpet, får du 1 service gratis. Den vil gjennomføres gratis hos en autorisert DEWALT reparatør. Kvittering må fremvises. Inkluderer arbeid. Ekskluderer tilbehør og reservedeler såfremt disse ikke svikket under garantien.

### • ET ÅRS FULL GARANTI •

Dersom ditt DEWALT-produkt blir defekt på grunn av material- eller produksjonsfeil innen 12 måneder fra kjøpsdato, garanterer DEWALT å bytte ut alle defekte deler vederlagsfritt eller - etter vårt skjønn - å erstatte enheten vederlagsfritt, forutsatt at:

- Produktet ikke har blitt feilaktig anvendt;
- Produktet har blitt utsatt for rimelig slitasje;
- Reparasjoner ikke er blitt forsøkt av uautoriserte personer;
- Kvittering fremvises.
- Produktet returneres komplett med alle originale komponenter.

Dersom du har et krav, kontakt forhandleren eller finn nærmeste autoriserte DEWALT reparatør i DEWALT katalogen, eller kontakt ditt DEWALT kontor på adressen som angitt i denne bruksanvisningen. En liste av autoriserte DEWALT reparatører og informasjon om vår etter-salg service finner du på internett under: [www.2helpU.com](http://www.2helpU.com).

# PLAINA MECÂNICA

## D27300, D27300T

### Parabéns!

Optou por uma ferramenta da DEWALT. Longos anos de experiência, um desenvolvimento meticuloso dos seus produtos e um grande espírito de inovação são apenas alguns dos argumentos que fazem da DEWALT um dos parceiros de maior confiança dos utilizadores de ferramentas eléctricas profissionais.

### Dados técnicos

		D27300	D27300T
Voltagem	V	230	400
Tipo		2	2
Alimentação	W	2.100	3.000
Saída de potência	W	1.650	2.280
Velocidade sem carga	máx./mín. <sup>-1</sup>	6.200	6.200
Velocidade de avanço	m/min	5	5
Altura de corte (máx.)	mm	160	60
Largura máxima de corte (máx.)	mm	260	260
Profundidade máx. de corte			
Modo de aplainamento	mm	2,5	2,5
Modo de espessamento	mm	3	3
Tamanho da lâmina	mm	20	20
Peso	kg	54	54

$L_{PA}$ (pressão sonora)	dB(A)*	96	96
$K_{PA}$ (variabilidade da pressão sonora)	dB(A)	3	3
$L_{WA}$ (potência sonora)	dB(A)	109	109
$K_{WA}$ (variabilidade da potência sonora)	dB(A)	3,1	3,1

\* no ouvido do operador

### Fuses:


Europa	Ferramentas de 230 V	16 Amperes, corrente eléctrica
	Ferramentas de 400 V	16 Amperes, por fase


**NOTA (APENAS PARA O MODELO D27300):** Este dispositivo foi concebido para ligação a um sistema de fornecimento de energia com uma impedância máxima de sistema permissível  $Z_{max}$  de 0,27  $\Omega$  no ponto de ligação (caixa de serviço de alimentação) do fornecimento do utilizador.


O utilizador deve garantir que este dispositivo é ligado apenas a um sistema de alimentação que preencha o requisito indicado acima. Se necessário, o utilizador pode solicitar à empresa pública de fornecimento de energia eléctrica a impedância do sistema no ponto de ligação.

### Definições: directrizes de segurança

As definições abaixo descrevem o nível de gravidade de cada aviso. Leia o manual e preste atenção a estes símbolos.

 **PERIGO:** indica uma situação de perigo eminente que, se não for evitada, **irá** resultar em **morte ou ferimentos graves**.

 **ATENÇÃO:** indica uma situação potencialmente perigosa que, se não for evitada, **poderá** resultar em **morte ou ferimentos graves**.

 **CUIDADO:** indica uma situação potencialmente perigosa que, se não for evitada, **poderá** resultar em **ferimentos ligeiros ou moderados**.

**AVISO:** indica uma prática (**não relacionada com ferimentos**) que, se não for evitada, **poderá** resultar em **danos materiais**.

 Indica risco de choque eléctrico.

 Indica risco de incêndio.

 Indica arestas afiadas.

### Declaração de conformidade da CE

DIRECTIVA "MÁQUINAS"



D27300, D27300T

A DEWALT declara que os produtos descritos em "dados técnicos" se encontram em conformidade com as seguintes normas e directivas: 2006/42/CE, EN 61029-1, EN 61029-2-3.

Além disso, estes produtos também se encontram em conformidade com a Directiva 2004/108/CE. Para obter mais informações, contacte a DEWALT através da morada indicada em seguida ou consulte o verso do manual.

O abaixo assinado é responsável pela compilação do ficheiro técnico e faz esta declaração em nome da DEWALT.

Horst Grossmann  
Vice-presidente da Divisão de Engenharia e Desenvolvimento de Produtos  
DEWALT, Richard-Klinger-Straße 11,  
D-65510, Idstein, Alemanha  
01.02.2010

### Instruções de segurança



**ATENÇÃO!** Ao utilizar ferramentas eléctricas devem ser seguidas normas de segurança básicas de forma a reduzir o risco de incêndio, choque eléctrico e lesões pessoais incluindo as seguintes.

Leia as instruções na íntegra antes de tentar utilizar o produto, e guarde-as.

#### GUARDE ESTE MANUAL PARA REFERÊNCIA FUTURA

### Regras gerais de segurança

#### 1. Mantenha a área de trabalho livre de obstáculos.

Áreas e mesas de trabalho repletas de objectos convidam os acidentes.

#### 2. Tenha em consideração o ambiente da área de trabalho.

Não exponha a ferramenta à chuva. Não utilize a ferramenta em condições húmidas ou molhadas. Mantenha a área de trabalho bem iluminada (250 – 300 Lux). Não utilize a ferramenta em locais onde exista o risco de causar incêndios ou explosão, por exemplo na presença de gases e líquidos inflamáveis.

#### 3. Proteja-se de choques eléctricos.

Evite o contacto físico com superfícies ligadas à terra (por exemplo, tubos, radiadores, fogões e frigoríficos). Quando utilizar a ferramenta em condições extremas (por exemplo, humidade, quando estão a ser produzidas aparas metálicas, etc.), a segurança eléctrica pode ser melhorada introduzindo um transformador de isolamento ou um disjuntor de fuga à terra (FI).

#### 4. Mantenha as restantes pessoas afastadas.

Não deixe que pessoas, em particular as crianças, não envolvidas na tarefa, toquem na ferramenta ou no cabo eléctrico, e mantenhamas afastadas da área de trabalho.

#### 5. Guarde as ferramentas que não estejam a ser utilizadas.

Quando não estão a ser utilizadas, as ferramentas deverão ser guardadas num local seco e fechado com segurança, fora do alcance de crianças.

#### 6. Não sobrecarregue a ferramenta.

Executará o trabalho com maior qualidade e à velocidade para a qual foi concebido.

**7. Utilize a ferramenta adequada ao trabalho.**

Não force pequenas ferramentas ou acessórios a efectuarem o trabalho de uma ferramenta de alta resistência. Não utilize as ferramentas para outras finalidades que não as indicadas; por exemplo, não utilize serras circulares para cortar ramos ou troncos de árvores.

**8. Use roupa adequada.**

Não use roupa larga ou jóias, pois estas podem ser agarradas por partes em movimentos. Recomenda-se o uso de sapatos, ou afins, não deslizantes quando estiver a trabalhar no exterior. Recorra a uma protecção de cabelo para conter cabelos compridos.

**9. Use equipamento de protecção.**

Use sempre óculos de protecção. Use uma máscara para a cara ou contra a serradura se as tarefas em causa criarem serradura ou ejetarem partículas. Se estas partículas estiverem quentes, use igualmente um avental resistente ao calor. Use sempre protecção auditiva. Use sempre capacete de segurança.

**10. Ligue equipamento de aspiração de serradura.**

Se for prevista a montagem de dispositivos de aspiração de serradura e de dispositivos de recolha, assegure-se de que estão ligados e são correctamente utilizados.

**11. Não utilize indevidamente o cabo.**

**Nunca puxe o cabo para o retirar da tomada.** Mantenha o fio afastado de calor, óleo e extremidades afiadas. Nunca transporte a ferramenta pelo fio.

**12. Fixe o trabalho de forma segura.**

Utilize grampos ou um torno para manter a peça de trabalho fixa. É mais seguro do que usar as mãos e mantém as mãos livres para operar a ferramenta.

**13. Não se estique demasiado.**

Mantenha-se sempre em posição firme e equilibrada.

**14. Manutenção das ferramentas.**

Mantenha as ferramentas de corte afiadas e limpas para um desempenho melhor e mais seguro. Siga as instruções para lubrificar e mudar acessórios. Inspeccione as ferramentas de forma periódica e se estiverem danificadas faça-as reparar por um serviço de assistência autorizado. Mantenha todas as pegas e interruptores secos, limpos e sem óleo nem massa lubrificante.

**15. Desligue as ferramentas.**

Quando não estiverem em uso, antes da manutenção e quando trocar acessórios, tais como lâminas, peças e cortadores, desligue as ferramentas da alimentação eléctrica.

**16. Retire as chaves de ajuste e chaves de porcas.**

Adquira o hábito de verificar que as chaves de ajuste e as chaves de porcas são retiradas da ferramenta antes de a colocar em funcionamento.

**17. Evite um accionamento acidental.**

Não transporte a ferramenta mantendo o dedo sobre o interruptor. Assegure-se de que a ferramenta está na posição "desligada" antes de a ligar à alimentação eléctrica.

**18. Use cabos de extensão para o exterior.**

Antes de utilizar, inspeccione o cabo de extensão e substitua-o se estiver danificado. Quando a ferramenta for utilizada no exterior, use apenas cabos de extensão preparados para uso no exterior e assinalados devidamente.

**19. Mantenha-se atento.**

Preste atenção ao que está a fazer. Faça uso do senso comum. Não opere a ferramenta quando se sentir cansado ou estiver sob os efeitos de medicamentos ou álcool.

**20. Verifique se existem peças danificadas.**

Antes do uso, inspeccione cuidadosamente a ferramenta e os cabos de alimentação para determinar que irá funcionar de forma correcta e desempenhar a função pretendida. Verifique o alinhamento das partes amovíveis, a junção das partes amovíveis, se existem peças partidas, as condições da montagem das peças, ou quaisquer outras condições que possam afectar o funcionamento. Um resguardo ou outra parte que esteja danificada deve ser reparada devidamente ou substituída por um centro de assistência autorizado, a não ser quando explicitamente indicado em contrário neste manual de instruções. Os interruptores

defeituosos devem ser substituídos por um centro de assistência autorizado. Não utilize a ferramenta se o interruptor não puder ser ligado nem desligado. Nunca tente reparar você mesmo a ferramenta.

**⚠ ATENÇÃO!** A utilização de qualquer acessório ou encaixe suplementar ou o desempenho de qualquer operação com esta ferramenta que não esteja em conformidade com as recomendações deste manual de instruções podem acarretar risco de lesões.

**21. A sua ferramenta deve ser reparada por um técnico qualificado.**

Esta ferramenta eléctrica cumpre as principais regras de segurança. As reparações deverão ser efectuadas apenas por pessoal qualificado e só deverão ser utilizadas peças sobresselentes originais; caso contrário, tal poderá resultar num perigo considerável para o utilizador.

**Regras de segurança adicionais para plainas mecânicas**

- Use óculos de segurança, luvas de trabalho e protecção para os ouvidos quando utilizar a ferramenta.
- Nunca utilize a máquina sem que todas as protecções e dispositivo contra ressalto estejam colocados e em boas condições de funcionamento.
- Quando efectuar trabalhos com plaina, não utilize a máquina sem a guia na posição adequada. Certifique-se de que a extremidade inferior da guia toca no tampo superior da mesa.

**⚠ ATENÇÃO!** As mesas de entrada e de saída foram ajustadas com rigor na fábrica. Nunca altere a regulação das mesas.

- Utilize apenas as lâminas de corte concebidas para esta máquina.
- Utilize sempre lâminas que estejam devidamente afiadas e conservadas.
- Não utilize a máquina para trabalhar outros materiais que não seja madeira macia ou dura.
- Nunca corte chanfraduras, respigas ou moldes. Não é permitido entalhar.
- Nunca efectue cortes parciais (isto é, cortes que não impliquem trabalhar a todo o comprimento da peça).
- Evitar trabalhar madeira dobrada incorrectamente que não esteja em contacto adequado com a mesa de alimentação.
- Antes de utilizar a máquina, verifique se os eixos de ressalto e de alimentação estão a funcionar correctamente.
- Antes de começar a trabalhar, retire todos os pregos e objectos metálicos da peça. Não utilize madeira lascada.
- No modo de aplainamento, certifique-se de que a protecção superior da lâmina está regulada para proporcionar uma óptima protecção.
- Certifique-se de que a pega de elevação está fora da área de alimentação.
- Quando trabalhar com peças compridas, utilize uma mesa adequada de rolos colocada em ambos os lados da máquina, a qual é ajustada à altura das mesas.
- Mantenha as mãos afastadas das lâminas.
- No modo de aplainamento, utilize sempre uma haste de empurrar.
- Guarde a haste de empurrar no respectivo local quando não estiver a ser utilizada.
- Evite remover quaisquer limalhas ou outras partes da peça da área de corte enquanto o bloco de corte estiver em funcionamento.
- Tamanhos das peças:
  - Sem suporte adicional, a máquina foi concebida para aceitar o tamanho máximo da peça de trabalho de:

**PLAINA MECÂNICA**

- 140 mm de altura por 260 mm de largura por 500 mm de comprimento
- Nunca corte peças com menos de 300 mm



### APLAINADORA

- 160 mm de altura por 260 mm de largura por 600 mm de comprimento
- Nunca corte peças com menos de 500 mm
- As peças de trabalho maiores devem ser suportadas por uma mesa adicional adequada, por exemplo, uma mesa de rolos.
- Em caso de acidente ou falha da máquina, desligue-a de imediato e retire a ficha da tomada.
- Comunique a falha e assinale a máquina de maneira adequada, para evitar que outras pessoas utilizem a máquina defeituosa.
- **APENAS PLAINA MECÂNICA:** Se o bloco de corte ficar bloqueado devido a força de avanço anormal durante o corte, desligue a máquina e retire a ficha da fonte de alimentação. Retire a peça de trabalho e certifique-se que o bloco de corte funciona sem problemas. Ligue a máquina e inicie a nova operação de corte com força de avanço reduzida.
- Certifique-se de que qualquer parte do bloco de corte que não estiver a ser utilizada para aplainar é guardada em segurança.

### Riscos residuais

Os seguintes riscos são inerentes à utilização das plainas mecânicas:

Apesar da aplicação dos regulamentos de segurança relevantes e da implementação de dispositivos de segurança, alguns riscos residuais não podem ser evitados.

Estes riscos são os seguintes:

- Risco de acidentes causados por partes descobertas da lâmina em rotação.
- Risco de lesões ao mudar a lâmina.
- Risco de entalar os dedos quando abrir os resguardos.
- Perigos para a saúde provocados pela inalação de poeiras produzidas durante trabalhos de plaina de madeira, especialmente carvalho, faia e placas de fibra de densidade média.

Os seguintes factores aumentam o risco de problemas de respiração:

- Não deve ser ligado um extractor de poeira durante o corte de madeira.
- Extracção de poeira insuficiente causada por filtros de exaustão sujos.

### Símbolos na ferramenta

A ferramenta apresenta os seguintes símbolos:



Leia o manual de instruções antes de utilizar este equipamento.



Use uma protecção auditiva.



Use uma protecção ocular.



Ponto de transporte.



Mantenha as mãos afastadas da lâmina.



Quando utilizar a máquina no modo de espessamento, tenha em atenção a direcção de avanço. Nunca utilize a máquina sem o colector de aparas montado na posição adequada.



Quando utilizar a máquina no modo de aplainamento, tenha em atenção a direcção de avanço. Nunca utilize a máquina sem o colector de aparas na posição adequada.



Certifique-se de que as lâminas de corte estão devidamente ajustadas. Não deixe que as lâminas fiquem salientes mais de 1,1 mm em relação à cabeça de corte.

### POSIÇÃO DO CÓDIGO DE DATA (FIG. A1)

O Código de data (36), o qual também inclui o ano de fabrico, está impresso na superfície do equipamento.

Exemplo:

2010 XX XX

Ano de fabrico

### Conteúdo da embalagem

A embalagem contém:

- 1 plaina mecânica parcialmente montada
- 1 resguardo
- 1 resguardo/colector de aparas
- 1 adaptador para porta de recolha de serradura
- 1 embalagem, que inclui:

- 1 guia
- 1 Haste de empurrar
- 1 saco, que inclui:
  - 1 Chave sextavada de 2,5 mm
  - 1 Chave sextavada de 4 mm
  - 1 Chave sextavada de 5 mm
  - 1 Chave sextavada de 6 mm
  - 1 Chave de fendas de 13/10 mm
  - 1 indicador de ajuste
  - 1 pega de elevação
  - 2 pegas de fixação
  - 4 pés de borracha
  - 1 parafuso de cabeça quadrada M8
  - 4 porcas M8
  - 4 anilhas dentadas D8
  - 1 anilha achatada D8

1 embalagem, que inclui:

- 4 pernas
- 2 rodas
- 2 suportes da roda
- 1 saco, que inclui:
  - 2 eixos de rodas
  - 4 parafusos de cabeça quadrada M8
  - 2 parafusos de cabeça sextavada M8
  - 4 porcas M8
  - 4 porcas de orelhas
  - 4 anilhas achatadas D8
  - 6 anilhas Belleville D8

1 Manual de instruções

1 Desenho dos componentes destacados

- Verifique se a ferramenta, as peças ou os acessórios foram danificados durante o transporte.
- Leve o tempo necessário para ler atentamente e compreender todas as instruções neste manual antes de utilizar o equipamento.

### Descrição (fig. A1, A2)



**ATENÇÃO:** nunca modifique a ferramenta eléctrica nem qualquer um dos seus componentes. Tal poderia resultar em danos ou ferimentos.

#### FIG. A1

1. Interruptor de ligar/desligar
2. Pega de elevação
3. Mesa inferior
4. Resguardo/colector de aparas
5. Régua da mesa inferior
6. Haste de empurrar

7. Pega de fixação da guia
8. Guia

**FIG. A2**

9. Mesa superior
10. Parafuso de ajuste da profundidade de aplainamento
11. Régua da mesa superior
12. Pega de fixação do resguardo
13. Protecção

**UTILIZAÇÃO ADEQUADA**

A plaina mecânica e a aplainadora DEWALT D27300/D27300T foram concebidas para o corte profissional de madeira dura e macia. Efectua operações de aplainamento e espessamento de maneira fácil, precisa e segura.

O bloco de corte foi concebido para aceitar lâminas com rebordo de carboneto de 260 mm (DE7333).



**ATENÇÃO!** Não utilize a máquina para outros fins que não sejam os pretendidos.

**NÃO** utilize a ferramenta em ambientes húmidos ou na presença de gases ou líquidos inflamáveis.

Estas plainas são ferramentas eléctricas profissionais.

**NÃO** permita que crianças entrem em contacto com as mesmas. É necessária supervisão quando estas ferramentas forem manuseadas por utilizadores inexperientes.

**Segurança Eléctrica**

O motor eléctrico foi concebido apenas para uma única voltagem (400 V – 3 Ph) e para duas tensões (230 – 1 Ph). Verifique sempre se a tensão da tomada de electricidade corresponde à voltagem indicada na placa com os requisitos de alimentação da ferramenta.

Se o cabo de fornecimento estiver danificado, deve substituí-lo por um cabo especialmente preparado, disponível através da organização de assistência da DEWALT.

**Utilizar uma extensão**

Se for necessário utilizar uma extensão, use uma extensão aprovada com 3 núcleos, adequada para a potência de alimentação desta ferramenta (consulte os dados técnicos). O diâmetro mínimo do fio condutor é 1,5 mm<sup>2</sup>; o comprimento máximo da extensão é 20 m.

Ao utilizar uma bobina de cabo, desenrole sempre o cabo na íntegra.

**MONTAGEM E AJUSTES**



**ATENÇÃO:** Para reduzir o risco de lesão, desligue a unidade e retire a ficha da fonte de alimentação antes de instalar ou remover acessórios, antes de fazer ajustes ou alterar configurações ou fizer reparações. Certifique-se de que o interruptor de activação está na posição de desligar. Um arranque acidental pode causar lesões.



**ATENÇÃO:** Antes de efectuar a montagem, desligue sempre a ferramenta.

**Desembalagem da máquina (fig. B1)**

1. Retire da embalagem o material de embalagem solto.
2. Retire a máquina da embalagem.
3. Retire a caixa de peças do interior da máquina.
4. Retire da máquina qualquer outro material da embalagem.

**IDENTIFICAÇÃO DAS PEÇAS DO EQUIPAMENTO (FIG. B2)**

Recomendamos que desembale e ordene todas as peças do equipamento.

14. Suporte da roda
15. Eixo da roda
16. Parafuso de cabeça quadrada M8
17. Parafuso de cabeça sextavada M8
18. Porca M8
19. Porca de orelhas
20. Anilha dentada D8

21. Anilha achatada D8
22. Anilha achatada D8
23. Anilha Belleville D8

**Montagem dos pés (fig. C1, C2)**

Com os pés montados, a máquina pode ser colocada numa bancada de trabalho. Para garantir um funcionamento seguro, a máquina tem de ser fixada na bancada de trabalho. Peças de equipamento necessárias: 4 porcas (18), 4 anilhas dentadas (20) (fig. C1).

1. Coloque a máquina de lado com a estrutura de saída de espessamento (24) virada para o chão (fig. C2).



**ATENÇÃO:** Tenha cuidado para evitar que o parafuso de ajuste de profundidade de aplainamento (10) toque no chão.

2. Insira um pé (25) em cada uma das ranhuras exteriores (26) localizadas na parte inferior da caixa da máquina.
3. Coloque uma anilha dentada (20) e uma porca (18) na extremidade ranhurada dos pés.
4. Aperte as porcas.
5. Coloque a máquina direita.
6. Fixe a máquina à bancada de trabalho.

**Montagem das pernas (fig. D1–D3)**

Com as pernas montadas, a máquina pode ser colocada numa posição autónoma. Peças de equipamento necessárias: 4 parafusos de cabeça quadrada (16), 4 porcas de orelhas (19), 4 anilhas achatadas (21) (fig D1).

1. Coloque a máquina de lado com a estrutura de saída de espessamento (24) virada para o chão (fig. D2).



**ATENÇÃO:** Tenha cuidado para evitar que o parafuso de ajuste de profundidade de aplainamento (10) toque no chão.

2. Insira uma perna (27) em cada um dos orifícios superiores (28) localizados nas extremidades na parte inferior da caixa da máquina.
3. Enrosque um parafuso de cabeça quadrada (16) através dos orifícios nas pernas e da caixa da máquina.
4. Coloque uma anilha achatada (21) e enrosque uma porca de orelhas (19) nos parafusos.
5. Aperte as porcas de orelhas.
6. Coloque a máquina de lado com a mesa de saída de aplainamento (29) virada para o chão (fig. D3).
7. Repita o mesmo procedimento para os outros pés.
8. Monte os rodízios, como descrito abaixo.

**Montagem dos rodízios (fig. E1–E3)**

Peças de equipamento necessárias: 2 suportes de roda (14), 2 eixos de rodas (15), 2 parafusos (17), 4 porcas (18), 2 anilhas achatadas (21), 2 anilhas Belleville (23) (fig. E1).

1. Alinhe cada roda (30) com um suporte (14) e enrosque um eixo de roda (15) através dos orifícios de cada montagem (fig. E2).
2. Coloque uma anilha achatada (21) e uma porca (18) na extremidade ranhurada dos eixos.
3. Aperte as porcas.
4. Monte um conjunto de roda (31) em cada uma das pernas superiores (32) utilizando um parafuso de cabeça sextavada (17), uma anilha Belleville (23) e uma porca (18) (fig. E3).
5. Aperte as porcas.
6. Coloque a máquina direita.

**Montagem da guia (fig. F1, F2)**

1. Coloque a guia (8) no respectivo suporte (33) (fig. F1).
2. Enrosque um parafuso de cabeça quadrada (16) por debaixo do suporte e da guia.
3. Enrosque uma anilha achatada (22) no parafuso (16) (fig. F2).
4. Encaixe a pega de fixação (7) no parafuso (16).

## Montagem da protecção de ligação (fig. G1, G2)

1. Insira o resguardo (13) na respectiva coluna (34) (fig. G1).
2. Localize o resguardo, apertando o parafuso de bloqueio (35).
3. Encaixe a pega de fixação (12) na coluna (34) (fig. G2).

## Montagem do resguardo/colector de aparas

Quando utilizar a máquina no modo de aplainamento, o resguardo/colector de aparas deve ser montado debaixo da mesa superior. Quando utilizar a máquina no modo de espessamento, o resguardo/colector de aparas deve ser montado em cima da mesa superior.

### MODO DE ESPESSAMENTO (FIG. A1, H1, H2)

**NOTA:** O resguardo/colector de aparas está no modo de aplainamento.

1. Desaperte os parafusos (68, 69) para retirar o resguardo/colector de aparas (4) da mesa superior (9).
2. Rode o resguardo/colector de aparas num ângulo superior a 180°.
3. Faça deslizar o resguardo/colector de aparas (4) ao longo da mesa superior (9), até o parafuso (67) ficar alinhado com o microinterruptor (66).
4. Fixe o resguardo/colector de aparas apertando os parafusos (67, 69).

### MODO DE APLAINAGEM (FIG. G1, G2, H3, H4)

1. Rode a pega de elevação (2) para baixar totalmente a mesa inferior (9).
2. Desaperte os parafusos (67, 69) para retirar o resguardo/colector de aparas (4) da mesa superior.
3. Faça deslizar o resguardo/colector de aparas para fora da mesa superior.
4. Rode o resguardo/colector de aparas num ângulo superior a 180°.
5. Alinhe as 2 vigas da porta de serradura externas do resguardo/colector de aparas com as 2 ranhuras do painel lateral.
6. Faça deslizar o resguardo/colector de aparas para a frente para dentro do microinterruptor (66).
7. Prenda o resguardo/colector de aparas apertando os parafusos (68, 69).
8. Baixe o resguardo (13) até entrar em contacto com o colector de aparas e bloqueie-o utilizando a alavanca (12).

**NOTA:** Se utilizar um extractor de poeira, baixe totalmente a mesa superior e fixe o adaptador ao calhas da poeira e, em seguida, levante a mesa superior até entrar em contacto com o adaptador.

## Ajuste



**ATENÇÃO:** Antes de efectuar o ajuste, desligue sempre a ferramenta.

### AJUSTAR A GUIA (FIG. I1–I3)

#### Ajustar o ângulo recto (fig. I1)

A guia tem um batente ajustável que permite um ajuste fácil e do ângulo recto.

1. Desaperte a pega de fixação do ângulo (40).
2. Prima a guia para cima para garantir que está totalmente na vertical e aperte a pega de fixação do ângulo.
3. Coloque um esquadro (41) em cima da mesa e contra a guia (8).
4. Se for necessário ajustar, proceda do seguinte modo:
5. Afrouxe a porca (42) algumas voltas e rode o parafuso de fixação de ajuste da posição vertical (43) para dentro ou para fora até a guia fazer a um ângulo de 90° com a mesa, tal como medido com o esquadro.

#### Ajustar o ângulo de chanfradura (fig. I2)

1. Desaperte a pega de fixação do ângulo (40).
2. Desloque a guia (8) ao longo do respectivo eixo longitudinal para obter o ângulo pretendido.
3. Certifique-se de que a extremidade inferior da guia toca no tempo superior da mesa (9).
4. Aperte a pega de fixação do ângulo.

### Ajuste da largura de aplainamento (fig. I3)

1. Desaperte a pega de fixação da guia (7).
2. Desloque a guia (8) ao longo da mesa superior (9) para obter a largura pretendida.
3. Aperte a pega de fixação da guia.

### AJUSTE DO RESGUARDO (FIG. J)

O resguardo pode ser ajustado para qualquer posição fixa acima da mesa, para proporcionar uma óptima protecção.



**ATENÇÃO:** Certifique-se sempre de que ajusta o resguardo de acordo com a largura e a altura de aplainamento da peça.

#### Ajustar a largura

1. Afrouxe o botão de bloqueio (44).
2. Desloque o resguardo (13) para a largura pretendida.
3. Aperte o botão de ajuste.

#### Ajustar a altura

1. Desaperte a pega de fixação (12).
2. Desloque o suporte do resguardo (45) para a altura pretendida.
3. Aperte a pega de fixação.

### AJUSTAR A PROFUNDIDADE DE CORTE (FIG. K, L1–L3)

#### Modo de aplainagem (fig. K)

1. Afrouxe o anel de bloqueio (46).
2. Segure no botão de ajuste da profundidade (10) e ajuste o corte de profundidade utilizando a régua (47).
  - Rode-o para a direita para reduzir a profundidade de corte.
  - Rode-o para a esquerda para aumentar a profundidade de corte.
3. Aperte o anel de bloqueio.

#### Modo de espessamento (fig. L1–L3)

1. Coloque a pega de elevação (2) na extremidade do eixo de elevação (48) (fig. L1).
2. Rode a pega (para a direita) até entrar em contacto com a porca do eixo.
3. Rode a pega de elevação para a esquerda até se ajustar ao orifício e à parte achatada do eixo.
4. Utilizando uma chave sextavada de 2,5 mm, aperte a cavilha da pega de elevação (fig. L2).
  - Rode-a para a direita para reduzir a profundidade de corte.
  - Rode-o para a esquerda para aumentar a profundidade de corte.
5. Obtenha a espessura de acabamento da peça com a régua de ajuste de profundidade (5) (fig. L3).

## FUNCIONAMENTO

### Instruções de utilização



**ATENÇÃO:** cumpra sempre as instruções de segurança e os regulamentos aplicáveis.



**ATENÇÃO:** Para reduzir o risco de ferimentos graves, desligue a ferramenta e retire a respectiva ficha da tomada de electricidade antes de efectuar quaisquer ajustes ou de retirar/instalar dispositivos complementares ou acessórios.

Certifique-se de que a máquina é colocada de modo a satisfazer as suas condições ergonómicas em termos de altura e estabilidade da mesa. O local de instalação da máquina deve ser escolhido de modo a que o operador tenha uma visão adequada e suficiente espaço em redor à volta da máquina que permita um funcionamento da peça de trabalho sem quaisquer restrições.

### Antes de qualquer utilização

- Retire todos os objectos estranhos. Não aplane madeira com nós soltos. Não aplane madeira que tenha muitos nós ou esteja torta.

## Ligar e desligar (fig. M)

O interruptor de ligar/desligar dispõe de diversas vantagens:

### FUNÇÃO DE LIBERTAÇÃO POR CORTE DE ALIMENTAÇÃO

Se a alimentação se desligar por algum motivo, o interruptor tem de ser reactivado propositadamente.

### DISPOSITIVO DE PROTECÇÃO CONTRA SOBRECARGAS DO MOTOR

Em caso de sobrecarga do motor, a fonte de alimentação do motor será desligada. Se isto se verificar, deixe o motor a arrefecer durante 2 minutos e, em seguida, prima o botão de arranque verde.

### SEGURANÇA ADICIONAL

A placa de vedação de segurança de dobradiça pode ser bloqueada, passando um cadeado através do gancho. A placa também funciona como botão de paragem de emergência de "fácil localização", uma vez que a pressão na parte da frente da placa irá accionar o botão de paragem.

1. Para ligar a máquina, prima o botão de arranque verde (53).
2. Para desligar a máquina, prima o botão de paragem vermelho (54).



**ATENÇÃO:** *Desligue sempre a máquina quando terminar o trabalho e antes de desligar o aparelho da corrente.*

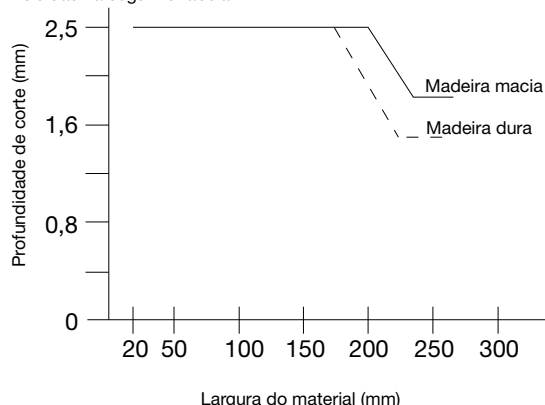
## Trabalhos com plaina (fig. N1, N2)

1. Monte o resguardo/colector de aparas, tal como descrito acima.
  2. Ajuste a guia, conforme necessário.
  3. Ajuste o resguardo para obter uma óptima protecção.
  4. Regule a profundidade de corte.
  5. Ligue a máquina.
- Avance lentamente a peça debaixo do resguardo, mantendo-a premida com firmeza contra a guia.
  - Avance a peça na direcção do grão.
  - Deve utilizar a haste de empurrar quando se aproximar na cabeça de corte.

## Espessamento (fig. A2, O1, O2)

1. Monte o resguardo/colector de aparas, tal como descrito acima.
  2. Baixe o resguardo (13).
  3. Regule a profundidade de corte.
  4. Ligue a máquina.
- Obtém os melhores resultados se a peça tiver, pelo menos, uma superfície plana.
  - Para obter os melhores resultados, aplaine ambos os lados da peça para obter a espessura pretendida.

Respeite as directrizes referentes à largura e profundidade de corte incluídas na seguinte tabela.



## Largura do cepo (mm)

1. Avance lentamente a peça para dentro da máquina.
2. Avance a peça na direcção do grão.

## Depressão

Uma depressão é algo que ocorre quando as extremidades da peça entram em contacto com os cortadores. Para evitar este tipo de situação:

1. Mantenha a peça nivelada durante toda a operação de aplainamento.
2. Avance a peça achatada contra a mesa.

## Distorção (fig. P1–P4)

Se a peça for ligeiramente torta, aplane ambos os lados para obter a espessura pretendida.

### PEÇAS DOBRADAS (FIG. P1, P2)

Os rolos de avanço e a cabeça de corte aplainam temporariamente a peça (fig. P1). Porém, a peça encurvada volta à sua posição inicial (fig. P2).

- Para eliminar o encurvamento, utilize uma junta.

### PEÇAS EM FORMA DE TAÇA (FIG. P3, P4)

1. Rache a peça em forma de taça ao meio (fig. P3).
  2. Aplane as peças em separado para eliminar desperdícios.
- Como alternativa, aplane primeiro a parte superior (55), rode a peça e aplane a parte inferior (56) (fig. P4).

## Extracção de serradura (fig. A1)

A máquina é fornecida com uma porta de extracção de serradura com 100 mm no resguardo/colector de aparas (4). Inclui um dispositivo de extracção de poeira adequado, 90% das aparas produzidas podem ser captadas se o fluxo de ar for de, pelo menos, 20 m/s.

Ligue um dispositivo de extracção de serradura durante todas as operações.

Sempre que possível, ligue um dispositivo de extracção de poeira, concebido em conformidade com as respectivas regulamentações no que respeita a emissão de poeiras.

## Transporte (fig. Q1, Q2)

Estão incluídos rodízios (30) para um transporte mais fácil da máquina. Segure a peça com firmeza com ambas as mãos e transporte a máquina, tal como descrito na figura Q2.

## MANUTENÇÃO

A ferramenta eléctrica DEWALT foi concebida para funcionar durante um longo período de tempo com um mínimo de manutenção. Uma utilização continuamente satisfatória depende de uma manutenção apropriada da ferramenta e de uma limpeza regular. O dispositivo contra ressalto e os eixos de avanço devem ser inspeccionados todas as semanas para manter um funcionamento em boas condições para garantir um funcionamento em segurança.



**ATENÇÃO:** *Para reduzir o risco de lesão, desligue a unidade e retire a ficha da fonte de alimentação antes de instalar ou remover acessórios, antes de fazer ajustes ou alterar configurações ou fazer reparações. Certifique-se de que o interruptor de activação está na posição de desligar. Um arranque accidental pode causar lesões.*

## Substituição das lâminas (fig. R1, R2)

A máquina está equipada com uma cabeça de corte com capacidade para duas lâminas.



**ATENÇÃO:** *substitua sempre ambas as lâminas.*



**ATENÇÃO!** *Certifique-se de que as lâminas de corte são substituídas apenas de acordo com o procedimento descrito. Nunca utilize lâminas de corte que não sejam as recomendadas.*



**ATENÇÃO:** *Arestas afiadas.*



**ATENÇÃO:** *Use luvas quando substituir as lâminas*



**ATENÇÃO:** *Antes de substituir as lâminas, desligue sempre a máquina.*

## Remoção das lâminas

1. Retire a guia e o resguardo.
2. Rode com cuidado a cabeça de corte (57) até a primeira lâmina ficar visível.
3. Afrouxe os parafusos (58) utilizando a chave de porcas fornecida.
4. Levante a lâmina (59) da cabeça de corte. Utilize um alicate se necessário.
5. Retire a lâmina (60) do suporte (61).
6. Repita o mesmo procedimento para a outra lâmina.

## Montagem das lâminas

1. Monte a lâmina (60) no respectivo suporte (61). Certifique-se de que as cabeças dos parafusos exteriores (62) encaixam nos entalhes (63).
2. Monte novamente o conjunto na cabeça de corte (57).
3. Ajuste a lâmina, tal como descrito abaixo.
4. Aperte os parafusos (58) (binário: 6-8 Nm).
5. Repita o mesmo procedimento para a outra lâmina..

## Ajuste das lâminas (fig. R3)

1. Verifique a posição da lâmina (60) em ambas as extremidades.
2. Posicione o indicador (64) sobre a cabeça de corte (57), tal como indicado.
3. A extremidade inferior do indicador deve coincidir com a ponta da lâmina (60).
  - Se for necessário ajustar, proceda do seguinte modo:
  - Rode cada parafuso de ajuste (65) para dentro ou fora, conforme necessário, até a ponta da lâmina ficar alinhada com o indicador.

## Afiar novamente as lâminas

As lâminas podem ser afiadas novamente a um ângulo de 42°.



**ATENÇÃO:** As lâminas podem voltar a ser afiadas até um máx. de 3 mm abaixo do respectivo tamanho inicial. Se o tamanho da lâmina for reduzido de mais de 3 mm, é necessário substituir as lâminas.



## Lubrificação

A sua ferramenta eléctrica não necessita de lubrificação adicional.



## Limpeza



**ATENÇÃO:** retire os detritos e as partículas da caixa da unidade com ar comprimido seco sempre que houver uma acumulação de detritos dentro das aberturas de ventilação e à volta das mesmas. Use uma protecção ocular e uma máscara contra o pó aprovadas ao efectuar este procedimento.



**ATENÇÃO:** nunca utilize dissolventes ou outros químicos abrasivos para limpar as peças não metálicas da ferramenta. Estes químicos poderão enfraquecer os materiais utilizados nestas peças. Utilize um pano humedecido apenas com água e sabão suave. Nunca deixe entrar qualquer líquido para dentro da ferramenta. Da mesma forma, nunca mergulhe qualquer peça da ferramenta num líquido.

Antes de utilizar a máquina, verifique a cabeça de corte, para confirmar o funcionamento correcto. Certifique-se de que resina ou partículas de peças de trabalho não dão origem a bloqueios de uma das funções.

**Modo de espessamento:** No caso de fragmentos da peça ficarem encravados entre a cabeça de corte e o rolo de avanço, desligue a máquina da fonte de alimentação e retire os fragmentos encravados.

Mantenha as ranhuras de ventilação desobstruídas e limpe regularmente a superfície com um pano macio.

- Mantenha as mesas limpas e sem gordura. Aplique regularmente um pouco de cera nas mesas.

- Mantenha a máquina limpa, sem serradura nem aparas.
- Verifique e limpe diariamente os eixos de recuo e de avanço.

## Acessórios opcionais



**ATENÇÃO:** uma vez que apenas foram testados com este produto os acessórios disponibilizados pela DEWALT, a utilização de outros acessórios com esta ferramenta poderá ser perigosa. Para reduzir o risco de ferimentos, apenas deverão ser utilizados acessórios recomendados pela DEWALT com este produto.

Estes incluem lâminas de corte sobresselentes (DE7333).

Consulte o seu revendedor para obter mais informações sobre os acessórios apropriados.

## Proteger o meio ambiente



Recolha de lixo selectiva - este produto não deve ser eliminado juntamente com o lixo doméstico normal.



Se, um dia, o seu produto da DEWALT tiver de ser substituído ou já não tiver utilidade, não se desfaça do mesmo juntamente com o lixo doméstico. Disponibilize este produto para recolha selectiva.



A recolha selectiva de embalagens e produtos usados permite que os materiais sejam reciclados e utilizados novamente. A reutilização de materiais reciclados ajuda a prevenir a poluição ambiental e reduz a procura de matérias-primas.

Os regulamentos locais podem especificar a recolha selectiva de produtos eléctricos na sua residência, em centros municipais de resíduos ou através do revendedor que lhe fornecer um novo produto.

A DEWALT disponibiliza um serviço de recolha e reciclagem dos respectivos produtos quando estes tiverem atingido o fim da sua vida útil. Para tirar partido deste serviço, entregue o seu produto em qualquer agente de reparação autorizado, o qual procederá à respectiva recolha em nome da DEWALT.

Poderá verificar a localização do agente de reparação autorizado mais perto de si contactando o representante local da DEWALT através da morada indicada neste manual. Em alternativa, poderá encontrar na internet (em [www.2helpU.com](http://www.2helpU.com)) uma lista dos agentes de reparação autorizados da DEWALT, bem como os dados de contacto completos do nosso serviço pós-venda.

## GARANTIA

A DEWALT confia na qualidade dos seus produtos e, como tal, oferece uma garantia excepcional aos utilizadores profissionais deste equipamento. Esta declaração de garantia complementa os seus direitos contratuais enquanto utilizador profissional ou os seus direitos legais enquanto utilizador privado não profissional, não os prejudicando, seja de que forma for. A garantia é válida nos Estados-membros da União Europeia e nos países-membros da Zona Europeia de Comércio Livre.

### • GARANTIA DE SATISFAÇÃO DE 30 DIAS •

Se não estiver completamente satisfeito com o desempenho da sua ferramenta da DEWALT, basta devolvê-la ao revendedor no prazo de 30 dias, juntamente com a respectiva embalagem e todos os componentes originais, para obter um reembolso total ou trocá-la por outra ferramenta. O produto apenas poderá ter sido sujeito a um desgaste normal, sendo necessário apresentar uma prova de compra.

### • CONTRATO DE UM ANO DE ASSISTÊNCIA GRATUITA •

Se necessitar de manutenção ou assistência para a sua ferramenta DEWALT, num período de 12 meses após a respectiva data de compra, terá direito a uma visita de assistência gratuita. Esta visita será efectuada gratuitamente num agente de reparação autorizado da DEWALT. Será necessário apresentar uma prova de compra. Inclui mão-de-obra. O serviço inclui a mão-de-obra, mas exclui quaisquer acessórios e peças sobresselentes, a não ser que estes se tenham avariado ao abrigo da garantia.

### • GARANTIA TOTAL DE UM ANO •

Se o seu produto da DEWALT apresentar um funcionamento anómalo resultante de materiais ou mão-de-obra defeituosos num período de 12 meses após a respectiva data de compra, a DEWALT garante a substituição gratuita de todas as peças defeituosas ou, de acordo com o nosso critério, a substituição gratuita da unidade, desde que:

- O produto não tenha sido utilizado incorrectamente ou de forma abusiva;
- O produto apenas tenha sido sujeito a um desgaste normal;
- Não tenham sido realizadas reparações por pessoas não autorizadas;
- Seja apresentada uma prova de compra;
- O produto seja devolvido juntamente com a respectiva embalagem e todos os componentes originais.

Se quiser apresentar uma reclamação, contacte o seu revendedor ou verifique a localização do seu agente de reparação DEWALT mais próximo, indicado no catálogo DEWALT ou contacte um escritório da DEWALT na morada indicada neste manual. Poderá encontrar na Internet uma lista dos agentes de reparação autorizados da DEWALT, bem como os dados de contacto completos do nosso serviço pós-venda no site: [www.2helpU.com](http://www.2helpU.com).

# OIKOTASOHÖYLÄ

## D27300, D27300T

### Onnittelut!

Olet valinnut DEWALT-työkalun. Monien vuosien kokemus, huolellinen tuotekehitys ja innovaatiot tekevät DEWALT-työkaluista luotettavia kumppaneita ammattilaisille.

### Tekniset tiedot

		D27300	D27300T
Jännite	V	230	400
Tyyppi		2	2
Ottoteho	W	2.100	3.000
Antoteho	W	1.650	2.280
Kuormittamaton nopeus	enint./väh. <sup>-1</sup>	6.200	6.200
Syöttönopeus	m/min	5	5
Leikkauskorkeus (enint.)	mm	160	160
Enimmäisleikkausleveys (enint.)	mm	260	260
Enimmäisleikkaussyvyys			
Höyläystila	mm	2,5	2,5
Mitoitushöyläystila	mm	3	3
Terän koko	mm	20	20
Paino	kg	54	54
<hr/>			
L <sub>PA</sub> (äänenpaine)	dB(A)*	96	96
K <sub>PA</sub> (äänenpaineen vaihtelu)	dB(A)	3	3
L <sub>WA</sub> (ääniteho)	dB(A)	109	109
K <sub>WA</sub> (äänitehon vaihtelu)	dB(A)	3,1	3,1
* käyttäjän korvassa			
<hr/>			
Fuses:			
Eurooppa	230 V:n työkalut	16 ampeeria, virtalähde	
	400 V:n työkalut	16 ampeeria, vaihetta kohti	

**HUOM. (VAIN D27300):** Laite on tarkoitettu muodostamaan yhteys tehonsyöttöjärjestelmään suurimmalla sallitulla järjestelmän impedanssilla Z<sub>max</sub> 0,27 Ω käyttäjän tehonsyötön liittämökohdassa.

Käyttäjän täytyy varmistaa, että laite on liitetty vain yllä olevat vaatimukset täyttävään järjestelmään. Käyttäjä voi tarvittaessa kysyä sähköyhtiöltä järjestelmän impedanssin liittämökohdassa.

### Määritelmät: Turvallisuusohjeet

Alla näkyvät selitykset liittyvät turvallisuuteen. Lue käyttöohje ja kiinnitä huomiota näihin symboleihin.



**VAARA:** Ilmaisee, että on olemassa hengen- tai vakavan henkilövahingon vaara.



**VAROITUS:** Ilmoittaa, että on olemassa hengen- tai vakavan vaaran mahdollisuus.



**HUOMIO:** Tarkoittaa mahdollista vaaratilannetta. Ellei tilannetta korjata, saattaa aiheutua lievä tai keskinkertainen loukkaantuminen.

**HUOMAUTUS:** Viittaa menettelyyn, joka ei välttämättä aiheuta henkilövahinkoa mutta voi aiheuttaa omaisuusvahingon.



Sähköiskun vaara!



Tulipalon vaara.



Terävien reunojen vaara.

### EU-yhdenmukaisuusilmoitus

KONEDIREKTIIVI



D27300, D27300T

DEWALT vakuuttaa, että nämä tuotteet täyttävät seuraavat määräykset: 2006/42/EC, EN 61029-1, EN 61029-2-3.

Nämä tuotteet täyttävät myös direktiivin 2004/108/EU vaatimukset. Saat lisätietoja ottamalla yhteyden DEWALTiin. Osoitteet näkyvät käyttöohjeen takasivulla.

Allekirjoittaja vastaa teknisistä tiedoista ja antaa tämän vakuutuksen DEWALTin puolesta.

*H. Grossmann*

Horst Grossmann  
Vice President Engineering and Product Development  
DEWALT, Richard-Klinger-Strasse 11,  
D-65510, Idstein, Germany  
01.02.2010

### Turvaohjeet



**VAROITUS!** Käytettäessä sähkötyökaluja on aina noudatettava perusvarotoimia tulipalon, sähköiskun ja henkilövamman välttämiseksi. Alla on mainittu joitakin varotoimia.

Lue kaikki ohjeet ennen tuotteen käyttämistä ja säästä ohjeet.

**SÄILYTÄ OHJEKIRJA MYÖHEMPÄÄ TARVETTA VARTEN.**

### Yleiset turvallisuusohjeet

#### 1. Pidä työskentelyalue siistinä.

Epäsiistit tilat voivat aiheuttaa vammoja.

#### 2. Huomioi työskentelyalueen ympäristö.

Älä altista työkalua sateelle. Älä käytä työkalua kosteissa tai märissä olosuhteissa. Pidä työskentelyalue hyvin valaistuna (250–300 luksia). Älä käytä työkalua paikoissa, joissa on tulipalon tai räjähdyksen vaara, esimerkiksi palavien nesteiden ja kaasujen läheisyydessä.

#### 3. Suojaudu sähköiskulta.

Älä anna kehosi koskettaa maadoitettuihin pintoihin (esimerkiksi putkiin, lämpöpattereihin, lieteen tai jääkaappiin). Kun työkalua käytetään äänimmaisissa olosuhteissa (esim. korkea kosteus, kun metallilastuja syntyy jne.), sähköturvallisuutta voidaan parantaa kytkemällä eristysmuuntaja tai (FI) maavuodon katkaisin.

#### 4. Pidä muut ihmiset etäällä.

Älä anna asiattomien, varsinkaan lasten, koskea työkalua tai sähköjohtoa, ja pidä heidät etäällä työskentelyalueesta.

#### 5. Laita joutilas työkalu varastoon.

Kun työkalu ei ole käytössä, sitä on säilytettävä lukittuna kuivassa ja turvallisessa paikassa ja poissa lasten ulottuvilta.

#### 6. Älä käytä työkalua väkisin.

Se toimii paremmin ja turvallisemmin sille tarkoitettulla nopeudella.

#### 7. Käytä oikeaa työkalua.

Älä käytä pieniä työkaluja väkisin suurtehotyökalua vaativaan työhön. Käytä työkalua vain sen käyttötarkoituksen mukaan; älä käytä esimerkiksi pyörösahaa oksien tai tukkien katkaisemiseen.

#### 8. Pukeudu asianmukaisesti.

Älä käytä väljiä vaatteita tai koruja, sillä ne voivat takertua liikkuviin osiin. Luistamattomien jalkineiden käyttöä suositellaan käytettäessä laitetta ulkona. Käytä suojaavaa päähinettä, jos sinulla on pitkät hiukset.

#### 9. Käytä suojavarusteita.

Käytä aina suojalaseja. Käytä kasvo- tai pölysuojaa, jos työskenneltäessä syntyy pölyä tai lentäviä hiukkasia. Mikäli nämä hiukset ovat erittäin kuumia, käytä myös kuumuudenkestävää suojaesiliinaa. Käytä aina kuulosuojaimia. Käytä aina suojakypärää.

#### 10. Kytke laitteeseen pölynpoistolaite.

Jos pölyn poistamiseen ja keräykseen soveltuvia työkaluun liitettäviä laitteita on, varmista, että ne ovat kytkettyinä ja että käytät niitä oikein.

#### 11. Älä käytä johtoa väärin.

**Älä koskaan vedä johdosta, kun haluat irrottaa laitteen pistorasiasta.** Pidä johto etäällä kuumuudesta, öljystä ja terävistä reunoista. Älä koskaan kanna työkalua johdosta.

#### 12. Kiinnitä työstökappale paikalleen.

Käytä ruuvipuristinta tai penkkipuristinta pitämään työstökappale paikoillaan. Se on turvallisempaa ja saat molemmat kädet vapaaksi työhön.

#### 13. Älä kurottele.

Huolehdi siitä, että sinulla on koko ajan tukeva jalansija ja hyvä tasapaino.

#### 14. Huolla työkalua huolellisesti.

Pidä leikkuutyökalut terävinä ja puhtaina, jolloin ne toimivat paremmin ja turvallisemmin. Noudata voiteluohjeita ja lisäosien vaihto-ohjeita. Tutki työkalut aika ajoin, ja jos havaitset vikoja, korjauta ne valtuutetussa huoltoliikkeessä. Pidä kaikki kahvat ja kytkimet kuivina, puhtaina, öljyttöminä ja rasvattomina.

#### 15. Katkaise työkalujen virta.

Kun työkaluja ei käytetä, irrota ne virtalähteestä ennen niiden huoltamista ja vaihtaessasi lisävarusteita, kuten teriä ja leikkureita.

#### 16. Poista jakoavaimet ja ruuviavaimet.

Ota tavaksi tarkastaa, että jako- ja ruuviavaimet on poistettu työkalusta ennen sen käyttöä.

#### 17. Vältä vahingossa tapahtuvaa käynnistystä.

Älä kanna työkalua somi virtakytkimellä. Varmista, että työkalu on katkaisu päältä virtakytkimestä ennen sen kytkemistä virtalähteeseen.

#### 18. Käytä ulkokäyttöön tarkoitettuja jatkojohtoja.

Tarkasta ennen käyttöä jatkojohdon kunto ja vaihda se, jos se on viallinen. Kun työkalua käytetään ulkona, käytä vain ulkokäyttöön tarkoitettuja jatkojohtoja, joissa on tätä vastaava merkintä.

#### 19. Pysy valppaana.

Katso tarkkaan, mitä teet. Käytä tervettä järkeä. Älä käytä työkalua väsymyksenä tai huumeiden tai alkoholin vaikutuksen alaisena.

#### 20. Tarkasta osat mahdollisten vikojen varalta.

Tarkasta työkalu ja virtajohto huolellisesti ennen käyttöä varmistaaksesi, että ne toimivat oikein ja täyttävät tehtävänsä. Tarkasta liikkuvien osien kohdistus ja kiinnitys, osien kunto ja kiinnitys sekä muut mahdolliset seikat, jotka saattavat vaikuttaa työkalun käyttöön. Suojus ja muut vioittuneet osat on korjattava asianmukaisesti tai vaihdettava. Työn saa tehdä vain valtuutettu huoltoliike, ellei tässä käyttöoppaassa ole toisin mainittu. Vaihdata vialliset kytkimet valtuutetussa huoltoliikkeessä. Älä käytä työkalua, jos virtakytkin ei kytkä sitä päälle ja pois päältä. Älä koskaan yritä korjata työkalua itse.

**VAROITUS:** Muunlainen kuin tässä ohjekirjassa tälle työkalulle suositeltu lisävaruste tai -laite tai käyttötoimenpide voi aiheuttaa henkilövahingon.

#### 21. Anna vain pätevän henkilön korjata työkalu.

Tämä sähkötyökalu noudattaa asianmukaisia turvasääntöjä.

Korjauksia saavat tehdä vain pätevät henkilöt alkuperäisiä varaosia käyttäen; muunlainen toiminta voi aiheuttaa käyttäjälle suuren vaaran.

## Oikotasohöylien lisäturvasääntöjä

- Käytä suojalaseja, työhanskoja ja kuulosuojaimia.
- Älä koskaan käytä laitetta ilman, että kaikki suojukset ja takaiskun estolaitteet ovat paikallaan ja täydellisessä käyttökunnossa.
- Älä käytä tasohöyläykseen konetta, jos ohjainta ei ole asennettu. Varmista, että ohjaimen alempi reuna koskettaa ylempää pöydänpintaa.

**VAROITUS!** Syöttöpöydät säädettiin oikein tehtaalla. Älä koskaan muuta pöytien asetuksia itse.

- Käytä vain tälle koneelle tarkoitettuja teriä.
- Käytä aina teräviä ja hyvin huollettuja teriä.
- Älä käytä sahaa muun materiaalin kuin pehmeän tai kovan puun leikkaamiseen.
- Älä leikkaa koloja, tappeja tai painanteita. Huullostaminen ei ole sallittua.
- Älä koskaan jatka keskeytettyä työtä (eli leikkauksia, joita ei suoriteta koko työkappaleen pituudelta).
- Vältä työskentelyä voimakkaasti taipuneen puun kanssa, jotta vältät kontaktin syöttöpöydän kanssa.
- Tarkista ennen käyttöä, että takaisku- ja syöttökarat toimivat oikein.
- Poista kaikki naulat ja metalliesineet työkappaleesta ennen työn aloittamista. Älä käytä säliöstä puuta.
- Varmista tasohöyläystilassa, että yläteränsuoja on säädetty tarjoamaan optimaalinen suojaus.
- Varmista, että nostokahva on pois syöttöalueelta.
- Kun työskentelet pitkien kappaleiden kanssa, käytä koneen molemmilla puolilla sopivaa telapöytää, joka on säädetty pöytien korkeuden mukaan.
- Pidä kätesi poissa terien ulottuvilta.
- Käytä tasohöyläystilassa aina työntökapulaa.
- Pidä työntökapula paikallaan, kun sitä ei käytetä.
- Vältä katkaistujen palojen tai muiden työkappaleiden osien poistamista leikkuaalueelta, kun kone on käynnissä.
- Työkappaleen koot:
  - Ilman lisätukea kone on suunniteltu enintään seuraavan kokoisille työkappaleille:

### HÖYLÄ

- Korkeus 140 mm x leveys 260 mm x pituus 500 mm
- Älä koskaan leikkaa 300 mm lyhyempiä työkappaleita

### MITOITUSHÖYLÄYS

- Korkeus 160 mm x leveys 260 mm x pituus 600 mm
- Älä koskaan leikkaa 500 mm lyhyempiä työkappaleita
- Pidempi työkappale täytyy tukea sopivan lisäpöydän avulla, esim. telapöytä.

- Onnettomuuden tai konevian tapahtuessa sammuta kone välittömästi ja irrota kone virtalähteestä.
- Raportoi viasta ja merkitse kone, jotta muut ihmiset eivät käytä viallista konetta.
- **VAIN HÖYLÄ:** Kun leikkuri on jumissa epänormaalin syöttövoiman vuoksi leikkauksen aikana, sammuta kone ja irrota se tehonsyötöstä. Poista työkappale ja varmista, että leikkuri liikkuu vapaasti. Käynnistä kone ja aloita uusi leikkaustoiminto pienemmällä syöttövoimalla.
- Varmista, että leikkurin osat, joita ei käytetä höyläämiseen, on suojattu huolellisesti.

## Vaarat

Seuraavat riskit liittyvät höyliin käyttöön:

Turvamääräysten noudattamisesta ja turvalaitteiden käyttämisestä huolimatta tiettyjä vaaroja ei voida välttää.

Näitä ovat seuraavat:



- Pyörivien terien suojaamattomien osien aiheuttama onnettomuusriski.
- Terän vaihtamisen aikana aiheutuva vahingonvaara.
- Sormien puristumisen riski suojuksia vaihdettaessa.
- Terveysriskit, jotka aiheutuvat pölyn hengittämisestä höylätessä puuta, erityisesti tammea, pyökkiä ja MDF-levyä.

Seuraavat tekijät lisäävät hengitysongelmien riskiä:

- Koneeseen ei ole kiinnitetty puuta sahattaessa pölynimulaitetta.
- Puhdistamattomien poistosuodattimien aiheuttama riittämätön pölynpoisto.

## Työkalun merkinnät

Seuraavat kuvakkeet näkyvät työkalussa:



Lue käyttöohjeet ennen käyttämistä.



Käytä kuulosuojaimia.



Käytä suojalaseja.



Kantokohta.



Pidä kädet poissa terän ulottuvilta.



Kun konetta käytetään mitoitushöyläystilassa, ole huolellinen syötön suunnan kanssa. Älä käytä konetta ilman purunpoistoa.



Kun konetta käytetään höyläystilassa, ole huolellinen syötön suunnan kanssa. Älä käytä konetta ilman purunpoistoa.



Varmista, että terät on säädetty oikein. Älä anna terien työntyä ulos leikkurista enempää kuin 1,1 mm.

## PÄIVÄMÄÄRÄKOODIN SIJAINTI (KUVA [FIG.] A1)

Päivämääräkoodi (36) on merkitty koteloon. Se sisältää myös valmistusvuoden.

Esimerkki:

2010 XX XX

Valmistusvuosi

## Pakkauksen sisältö

Pakkauksen sisältö:

- 1 osittain koottu oikotasohöylä
- 1 suojuks
- 1 suojuks/lastujen kerääjä
- 1 pölyportin sovitin
- 1 laatikko, joka sisältää:
  - 1 ohjain
  - 1 työntökapula
  - 1 laatikko, joka sisältää:
    - 1 kuusiokoloavain 2,5 mm
    - 1 kuusiokoloavain 4 mm
    - 1 kuusiokoloavain 5 mm
    - 1 kuusiokoloavain 6 mm
    - 1 jakoavain 13/10 mm
    - 1 säätömitta
    - 1 nostokahva
    - 2 lukitusvipua
    - 4 kumijalkaa
    - 1 M8-lukkopultti
    - 4 M8-mutteria

4 D8 hammastettua aluslaattaa

1 D8 litteä aluslaatta

1 laatikko, joka sisältää:

- 4 jalkaa
- 2 pyörää
- 2 pyöräkiinnikettä
- 1 laatikko, joka sisältää:
  - 2 pyörän akselia
  - 4 M8-lukkopulttia
  - 2 M8-kuusiopulttia
  - 4 M8-mutteria
  - 4 siipimutteria
  - 4 D8 litteää aluslaattaa
  - 6 D8-joustolaattaa

1 ohjekirja

1 rakennekaavio

- Tarkista, onko työkalussa, osissa tai tarvikkeissa kuljetusvaurioita.
- Lue tämä käyttöohje huolellisesti ennen laitteen käyttämistä.

## Kuvaus (kuvat A1, A2)



**VAROITUS:** Älä tee työkaluun tai sen osiin mitään muutoksia. Tällöin voi aiheutua omaisuus- tai henkilövahinkoja.

### KUVA A1

1. Virtakytin
2. Nostokahva
3. Alempi pöytä
4. Suojuks/lastujen kerääjä
5. Asteikko, alempi pöytä
6. Työntökapula
7. Lukitusvipu
8. Ohjain

### KUVA A2

9. Yläpöytä
10. Höyläyksen syvyydensäätönappi
11. Asteikko, ylempi pöytä
12. Suojuksen lukitusvipu
13. Suojuks

### KÄYTTÖTARKOITUS

DEWALT D27300/D27300T -höylä on suunniteltu ammattimaiseen kovan ja pehmeän puun leikkaamiseen. Se suorittaa höyläämisen ja mitoitushöyläyksen helposti, täsmällisesti ja turvallisesti.

Leikkurissa on tarkoitus käyttää 260 mm:n teriä (DE7333).



**VAROITUS!** Älä käytä konetta muuhun kuin osoitettuun tarkoitukseen.

**ÄLÄ** käytä kosteissa olosuhteissa tai jos laitteen lähellä on syttyviä nesteitä tai kaasuja.

Nämä höylät ovat ammattimaisia sähkötyökaluja.

**ÄLÄ ANNA** lasten koskea tähän työkaluun. Kokemattomat henkilöt saavat käyttää tätä laitetta vain valvotusti.

## Sähköturvallisuus

Sähkömoottori on suunniteltu vain yhdelle jännitteelle (400 V – 3 Ph) ja vain kahdelle jännitteelle (230 – 1 Ph). Tarkista aina, että verkkovirran jännite vastaa tyyppikilpeen merkittyä jännitettä.

Jos johto on vaurioitunut, se täytyy vaihtaa erityisvalmistaiseen johtoon, joka on saatavissa DEWALT in huoltopisteistä.

## Jatkojohdon käyttäminen

Jos on käytettävä jatkojohtoa, käytä tälle työkalulle soveltuva 3-kaapelista jatkojohtoa. Lisätietoja on teknisissä tiedoissa. Johdinten pienin koko on 1,5 mm<sup>2</sup> ja suurin pituus 20 m.

Jos käytät johtokelaa, kelaa johto aina kokonaan auki.

## KOKOAMINEN JA SÄÄTÄMINEN



**VAROITUS:** Jotta vähennät loukkaantumisen riskiä, ota yksikkö pois päältä ja irrota kone virtalähteestä ennen varusteiden asennusta ja poistamista, ennen asetusten säätöjä tai muuttamista tai kun teet korjauksia. Varmista, että liipaisinkytkin on OFF-asennossa. Tahaton käynnistyminen aiheuttaa vahingon.



**VAROITUS:** Ennen kokoamista irrota työkalu aina verkkovirrasta.

## Koneen purkaminen (kuva B1)

- Poista irrallinen pakkausmateriaali laatikosta.
- Nosta kone pois laatikosta.
- Poista osalaatikko koneen sisältä.
- Poista loput pakkausmateriaali laatikosta.

## KONEEN OSIEN TUNNISTAMINEN (KUVA B2)

Suosittelimme, että purat ja lajittelet kaikki koneen osat.

- Pyörän pidike
- Pyörän akseli
- M8-lukkopultti
- M8-kuusiopultti
- M8-mutteri
- Siipimutteri
- D8 hammastettu aluslaatta
- D8 litteä aluslaatta
- D8 litteä aluslaatta
- D8-joustolaatta

## Jalustan kiinnittäminen (kuvat C1, C2)

Kun jalusta on kiinnitetty, kone sopii asetettavaksi työpenkin päälle. Varmista turvallinen käyttö kiinnittämällä kone työpöytä. Vaaditut osat: 4 mutteria (18), 4 hammastettua aluslaattaa (20) (kuva C1).

- Käännä kone sivuttain siten, että mitoitusohjäläyksen poistokehikko (24) on lattialla (kuva C2).



**VAROITUS:** Varmista, että ohjäläyksen säätönuppi (10) ei koske lattiaa.

- Työnnä jalka (25) jokaiseen koneen pohjassa olevaan koloon (26).
- Laita hammastettu aluslaatta (20) ja mutteri (18) jalan kierteiseen päähän.
- Kiristä mutterit.
- Käännä kone suoraan ylös.
- Kiinnitä kone työpenkkiin.

## Jalkojen asennus (kuvat D1–D3)

Kun jalat on kiinnitetty, konetta voidaan käyttää erillisenä. Vaaditut osat: 4 lukkopulttia (16), 4 siipimutteria (19), 4 litteää aluslaattaa (21) (kuva D1).

- Käännä kone sivuttain siten, että mitoitusohjäläyksen poistokehikko (24) on lattialla (kuva D2).



**VAROITUS:** Varmista, että ohjäläyksen säätönuppi (10) ei koske lattiaa.

- Työnnä jalka (27) jokaiseen koneen pohjassa olevaan koloon (28).
- Työnnä lukkopultti (16) jaloissa ja koneen rungossa olevien kolojen läpi.
- Laita litteä aluslaatta (21) ja siipimutteri (19) pultteihin.
- Kiristä siipimutterit.
- Käännä kone sivuttain siten, että ohjäläyksen poistokehikko (29) on lattialla (kuva D3).
- Toimi samoin muiden jalkojen suhteen.
- Kiinnitä rullapyörät alla kuvatulla tavalla.

## Rullapyörien kiinnittäminen (kuvat E1–E3)

Vaaditut osat: 2 pyöränkiinnikettä (14), 2 pyörän akselia (15), 2 pulttia (17), 4 mutteria (18), 2 litteää aluslaattaa (21) 2 joustoaluslaattaa (23) (kuva E1).

- Kohdistusta jokainen pyörä (30) pidikkeellä (14) ja työnnä pyörän akseli (15) jokaisen kokoonpanon läpi (kuva E2).
- Laita litteä aluslaatta (21) ja mutteri (18) akselin kierteiseen päähän.
- Kiristä mutterit.
- Kiinnitä pyöräkokoonpano (31) jokaiseen ylempään jalkaan (32) käyttäen kuusiopultteja (17), joustoaluslaattoja (23) ja muttereita (18) (kuva E3).
- Kiristä mutterit.
- Käännä kone suoraan ylös.

## Ohjaimen kiinnittäminen (kuvat F1, F2)

- Aseta ohjain (8) ohjaimen pidikkeeseen (33) (kuva F1).
- Työnnä lukkopultti (16) alapuolelta pidikkeen ja ohjaimen läpi.
- Aseta litteä aluslaatta (22) pulttiin (16) (kuva F2).
- Kiinnitä lukitusvipu (7) pulttiin (16).

## Suojuksen kiinnittäminen (kuvat G1, G2)

- Työnnä suojuksen (13) suojustyöväaseen (34) (kuva G1).
- Aseta suojuksen paikalleen kiinnittämällä lukitusruuvi (35).
- Kiinnitä lukitusvipu (12) suojustyöväaseen (34) (kuva G2).

## Suojuksen/lastujen keräimen kiinnittäminen

Kun konetta käytetään höyläykseen, lastujen keräin on kiinnitettävä ylempään pöydän alle. Kun konetta käytetään mitoitusohjäläyksen, lastujen keräin on kiinnitettävä ylempään pöydän päälle.

## MITOITUSHÖYLÄYSTOIMINTO (KUVAT A1, H1, H2)

**HUOMAUTUS:** Suojus/lastujen keräin on höyläystoiminnossa.

- Löysää ruuveja (68, 69), jotta saat irrotettua suojuksen/lastujen keräimen (4) yläpöydästä (9).
- Käännä suojusta/lastujen keräintä 180°.
- Liu'uta suojusta/lastujen keräintä (4) yläpöytää (9) pitkin, kunnes nuppi (67) on mikrokytkimen (66) kohdalla.
- Lukitse suojuksen/lastujen keräin paikoilleen kiristämällä nuppeja (67, 69).

## HÖYLÄYSTOIMINTO (KUVAT G1, G2, H3, H4)

- Käännä nostokahvaa (2) ja laske alapöytä (9).
- Löysää ruuveja (67, 69), jotta saat irrotettua suojuksen/lastujen keräimen (4) yläpöydästä.
- Liu'uta suojuksen/lastujen keräin pois yläpöydältä.
- Käännä suojusta/lastujen keräintä 180°.
- Kohdistusta suojuksen/lastujen keräimen 2 ulkoisen pölyportin tuet 2 sivupaneelin aukon kanssa.
- Liu'uta suojusta/lastujen keräintä eteenpäin mikrokytkimeen (66).
- Kiinnitä suojuksen/lastujen keräin paikoilleen kiristämällä nuppeja (68, 69).
- Laske suojusta (13), kunnes se koskettaa lastujen keräintä ja lukitse se vivulla (12).

**HUOMAUTUS:** Jos käytät pölynpoistoa, laske yläpöytä kokonaan ja kiinnitä sovitin pölyputkeen ja nosta sitten yläpöytä kunnes se koskettaa sovitinta.

## Säätö



**VAROITUS:** Ennen säätöä irrota työkalu aina verkkovirrasta.

## OHJAIMEN SÄÄTÖ (KUVAT I1–I3)

### Oikean kulman säätö (kuva I1)

Ohjaimessa on säädettävä pysäytin oikean kulman helppoa säätöä varten.

- Löysää kulman lukitusvipu (40).
- Paina ohjain suoraan varmistaaksesi, että se on täysin pystysuorassa ja kiristä kulman lukitusvipu.

- Laita Pane suorakulmain (41) pöytää ja ohjainta (8) vasten.
- Jos säätöä tarvitaan, tee se seuraavalla tavalla:
- Löysää mutteria (42) ja kierrä pystysuoran asennon lukitusruuvia (43) sisään tai ulos, kunnes ohjain on 90°:n kulmassa pöytään nähden suorakulmaimella mitattaessa.

#### Viistokulman säätö (kuva I2)

- Löysää kulman lukitusvipu (40).
- Siirrä ohjainta (8) sen pitkittäisakselilla saadaksesi oikean kulman.
- Varmista, että ohjaimen alempi reuna koskettaa ylimmän pöydän pintaa (9).
- Kiristä kulman lukitusvipu.

#### Höyläysleveyden säätö (kuva I3)

- Löysää ohjaimen lukitusvipu (7).
- Siirrä ohjainta (8) pitkin ylemmää pöytää (9) saadaksesi oikean kulman.
- Kiristä ohjaimen lukitusvipu.

#### SUOJUKSEN SÄÄTÖ (KUVA J)

Suojus voidaan asentaa mihin tahansa asentoon pöydän yläpuolella parhaan mahdollisen suojan tarjoamiseksi.



**VAROITUS:** Varmista, että säädät suojuksen vastaamaan höyläysleveyttä ja työkappaleen korkeutta.

#### Leveyden säätö

- Löysää lukitusnuppi (44).
- Siirrä suojus (13) haluttuun leveyteen.
- Kiristä säätönuppi.

#### Korkeuden säätö

- Löysää lukitusvipu (12).
- Siirrä suojuksen pidike (45) haluttuun korkeuteen.
- Kiristä lukitusvipu.

#### LEIKKAUSSYVYYDEN SÄÄTÄMINEN (KUVAT K, L1–L3)

##### Höyläystoiminto (kuva K)

- Löysää lukitusrenkas (46).
- Ota kiinni syvydensäätönupista (10) ja säädä syvyys asteikon (47) avulla.
  - Kierrä myötäpäivään vähentääksesi syvyyttä.
  - Kierrä myötäpäivään lisätäksesi syvyyttä.
- Kiristä lukitusrenkas.

##### Mitoitushöyläystoiminto (kuvat L1–L3)

- Aseta nostokahva (2) nostoakselin päähän (48) (kuva L1).
- Kierrä kahvaa (myötäpäivään), kunnes se koskettaa akselin mutteria.
- Käännä nostokahvaa vastapäivään, kunnes se vastaa reikää ja akselin litteää sivua.
- Kiristä nostokahvan tappi 2,5 mm:n kuusioavaimella (kuva L2).
  - Kierrä myötäpäivään vähentääksesi syvyyttä.
  - Kierrä myötäpäivään lisätäksesi syvyyttä.
- Katso työkappaleesi paksuus syvydensäätöasteikosta (5) (kuva L3).

## TOIMINTA

### Käyttöohjeet



**VAROITUS:** Noudata aina turvaohjeita ja määräyksiä.



**VAROITUS:** Vakavan henkilövahingon vaaran vähentämiseksi katkaise työkalusta virta ja irrota sen pistoke pistorasiasta ennen säätämistä tai varusteiden irrottamista tai asentamista.

Varmista, että kone on sijoitettu ergonomisesti pöydän korkeus ja vakaus huomioiden. Koneen paikka tulee valita niin, että käyttäjällä on

hyvä yleisnäkyvä ja tarpeeksi vapaata tilaa koneen ympärillä, mikä mahdollistaa työkappaleen käsittelyn rajoituksetta.

## Ennen käyttämistä

- Poista kaikki vieraat esineet. Älä höylää puuta, jossa on irtonaisia oksan kohtia. Älä höylää puuta, jossa on paljon oksan kohtia tai joka on vääntynyt.

## Käynnistäminen ja sammuttaminen (kuva M)

Virtakytkimessä on monia etuja:

### JÄNNITTEENPALAUTUMISKYTKIN

Jos virta jostakin syystä katkeaa, kytkintä on painettava uudelleen.

### MOOTTORIN YLIKUORMITTUMISEN ESTO

Moottorin tehonsyöttö katkeaa moottorin ylikuormituksessa. Jos näin käy, anna moottorin jäähtyä kahden minuutin ajan ja paina sitten vihreää käynnistyspainiketta.

### PAREMPI TURVALLISUUS

Voit lukita nivelöidyn turvalukituslevyn työntämällä riippulukon salvan läpi. Levy toimii myös helposti paikallistettavana hätäpysäytyspainikkeena, sillä etulevyyn kohdistuva paine painaa pysäytyspainikkeen alas.

- Kytke kone päälle painamalla vihreää virtakytkintä (53).
- Sammuta kone painamalla punaista pysäytyspainiketta (54).



**VAROITUS:** Sammuta kone aina, kun työ on valmis ja ennen kuin otat pistokkeen pois pistorasiasta.

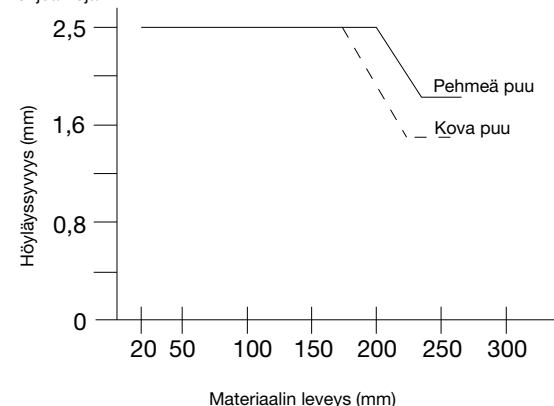
## Höyläys (kuvat N1, N2)

- Kiinnitä suojus/lastujen keräin yllä kuvatulla tavalla.
- Säädä ohjain tarpeen mukaan.
- Säädä suojus siten, että se tarjoaa parhaan mahdollisen suojan.
- Säädä leikkaussyvyys.
- Käynnistä kone.
- Syötä työstettävää kappaletta hitaasti suojuksen alle. Paina kappaletta tiukasti ohjainta vasten.
  - Syötä työkappale puun syiden suuntaisesti.
  - Käytä työntökapulaa, kun olet leikkurin lähellä.

## Mitoitushöyläys (kuvat A2, O1, O2)

- Kiinnitä suojus/lastujen keräin yllä kuvatulla tavalla.
- Laske suojus (13).
- Säädä leikkaussyvyys.
- Käynnistä kone.
  - Paras tulos saavutetaan, jos työkappaleessa on ainakin yksi tasainen pinta.
  - Optimaalisen tuloksen aikaansaamiseksi on höylättävä työkappaleen molemmat puolet halutun paksuuden saavuttamiseksi.

Noudata allaolevassa taulukossa annettuja höyläussyvyyden ja -leveyden ohjearvoja.



## Puun leveys (mm)

- Syötä työkappaletta hitaasti koneeseen.

2. Syötä työkappale puun syiden suuntaisesti.

## Leikkaus

Leikkaus on painuma, joka syntyy, kun työkappaleen pää koskettaa terää. Leikkauksen välttämiseksi:

1. Pidä työkappale vaakasuorassa höyläyksen ajan.
2. Syötä työkappale litteänä pöytää vasten.

## Vääntyminen (kuvat P1–P4)

Jos työkappale on vain vähän vääntynyt, höylää molemmat puolet halutun paksuuden saavuttamiseksi.

### TAIPUNEET TYÖKAPPALEET (KUVAT P1, P2)

Syöttöruulat ja terä liitistävät työkappaleen tilapäisesti (kuva P1). Työkappaleen vääntynyt muoto palautuu kuitenkin höyläyksen jälkeen (kuva P2).

- Käytä saumaushöylää poistaaksesi vääntymän.

### KUPERAT TYÖKAPPALEET (KUVAT P3, P4)

1. Revi kupera työkappale keskeltä (kuva P3).
  2. Höylää kappaleet erikseen välttyäksesi hukalta.
- Voit vaihtoehtoisesti höylätä ensin päällispuolen (55), käännä sitten työkappale ja höylää pohja tasaiseksi (56) (kuva P4).

## Pölyn poisto (kuva A1)

Koneessa on 100 mm:n polynimuaukko lastujen keräintä (4) varten. Kun koneeseen liitetään sopiva imulaite, 90 % lastuista voidaan kerätä, jos ilmavirtaus on vähintään 20 m/s.

Kytke koneeseen sopiva imulaite kaikissa toiminnoissa.

Liitä pölypäästöjen säännösten mukainen pölynpoistolaite aina mahdollisuuksien mukaan.

## Kuljetus (kuvat Q1, Q2)

Kääntyvät rullapyörät (30) toimitetaan helpottamaan koneen kuljettamista. Pidä kahvasta molemmilla käsillä ja kuljeta konetta kuvassa Q2 näytetyllä tavalla.

## HUOLTO

DEWALT-sähkötyökalu on suunniteltu käytettäväksi pitkään ja edellyttämään vain vähän kunnossapitoa. Oikea käsittely ja säännöllinen puhdistus varmistavat laitteen ongelmattoman toiminnan. Takaiskun estolaitteet ja jalkojen karat tulee tarkistaa joka viikko, jotta ylläpidetään oikea toimintakunto ja varmistetaan turvallinen toiminta.



**VAROITUS:** Jotta vähennät loukkaantumisen riskiä, ota yksikkö pois päältä ja irrota kone virtalähteestä ennen varusteiden asennusta ja poistamista, ennen asetusten säätöjä tai muuttamista tai korjausten tekoa. Varmista, että liipaisinkytkin on OFF-asennossa. Tahaton käynnistyminen aiheuttaa vahingon.

## Terien vaihtaminen (kuvat R1, R2)

Koneessa on leikkuri, jossa on kaksi terää.



**VAROITUS:** Vaihda aina terät samanaikaisesti..



**VAROITUS!** Huolehdi, että sahan terä laitetaan paikalleen vain kuvatulla tavalla. Älä koskaan käytä muita kuin suositeltuja sahanteriä.



**VAROITUS:** Terävät reunat.



**VAROITUS:** Käytä käsineitä vaihtaessasi teriä.



**VAROITUS:** Ennen terien vaihtamista irrota työkalu aina verkkovirrasta.

## Terien poisto

1. Poista ohjain ja suojus.
2. Kierrä varovasti leikkuria (57) kunnes ensimmäinen terä tulee näkyviin.
3. Irrota pultit (58) mukana toimitetulla kiintoavaimella.

4. Nosta terät (59) leikkurista. Käytä tarvittaessa pihtejä.

5. Irrota terä (60) pidikkeestä (61).

6. Toista sama toisella terällä.

## Terien kiinnitys

1. Kiinnitä terä (60) pidikkeeseen (61). Varmista, että ulommat pulttien päät (62) menevät koloihin (63).
2. Kiinnitä terät taas leikkuriin (57).
3. Säädä terä alla kuvatulla tavalla.
4. Kiristä pultit (58) (vääntömomentti: 6–8 Nm).
5. Toista sama toisella terällä.

## Terien säätö (kuva R3)

1. Tarkista terän (60) asento molemmissa päissä.
2. Aseta mittari (64) leikkurin (57) päälle kuvan osoittamalla tavalla.
3. Mittarin pohjan on oltava kohdakkain terän kärjen (60) kanssa.
  - Jos säätöä tarvitaan, tee se seuraavalla tavalla:
  - Käännä jokaista säätöruuvia (65) sisään tai ulos tarpeen mukaan kunnes terän kärki on kohdakkain mittarin kanssa.

## Terien teroittaminen

Terät voidaan teroittaa 42 °C:n lämpötilassa.



**VAROITUS:** Teriä voidaan teroittaa enintään 3 mm niiden alkuperäisestä koosta. Jos terien koko on pienentynyt yli 3 mm, ne on vaihdettava.



## Voiteleminen

Tätä sähkötyökalua ei tarvitse voidella.



## Puhdistaminen



**VAROITUS:** Puhalla lika ja pöly kotelosta kuivalla ilmalla, kun sitä kertyy ilmanvaihtoaukkoihin tai niiden ympärille. Käytä tällöin hyväksytyjä silmäsuojuksia ja hengityssuojainta.



**VAROITUS:** Älä koskaan puhdista muita kuin metallipintoja liuottimien tai muiden voimakkaiden kemikaalien avulla. Nämä kemikaalit voivat heikentää näissä osissa käytettyjä materiaaleja. Käytä vain vedellä ja miedolla pesuaineella kostutettua kangasta. Älä päästä mitään nestettä laitteen sisään. Älä upota mitään laitteen osaa nesteeseen.

Tarkista huolellisesti ennen käyttöä leikkuri ja varmista, että se toimii oikein. Varmista, että jäämät tai työkappaleen partikkelit eivät voi muodostaa tukosta johonkin toiminnosta.

**Mitoitushöyläystila:** Jos työkappaleen osia jää jumiin leikkuriin ja syöttöruulliin, irrota laite verkkovirrasta ja poista jumiutuneet osat.

Pidä ilmanvaihtoaukot puhtaina ja puhdista kotelo säännöllisesti pehmeällä kankaalla.

- Pidä pöydät puhtaina ja rasvattomina. Vahaa ne säännöllisesti.
- Pidä kone puhtaana pölystä ja lastuista.
- Tarkista päivittäin takaisku- ja syöttökarat.

## Lisävarusteet



**VAROITUS:** Muita kuin DEWALT-lisävarusteita ei ole testattu tämän työkalun kanssa, joten niiden käyttäminen voi olla vaarallista. Käytä tämän laitteen kanssa vain DEWALTin suosittelemia varusteita vahingoittumisvaaran vähentämiseksi.

Näitä ovat varaterät (DE7333).

Saat lisätietoja jälleenmyyjältäsi.

## Ympäristön suojeleminen



Toimita tämä laite kierrätykseen. Tätä tuotetta ei saa hävittää kotitalousjätteen mukana.

Jos DEWALT-tuote on tullut elinkaarensa päähän tai jos et enää tarvitse sitä, älä hävitä sitä kotitalousjätteenä. Toimita se kierrätykseen.



Kierrätykseen toimitetut käytetyt tuotteet ja pakkaus voidaan käyttää uudelleen. Tämä suojelee ympäristöä ja vähentää raaka-aineiden tarvetta.

Paikallisissa määräyksissä voidaan edellyttää, että sähkölaitteet on toimitettava kierrätysasemalle tai jälleenmyyjälle, jolta ostit uuden tuotteen.

DEWALT kierrättää DEWALT-tuotteet, kun ne ovat tulleet elinkaarensa päähän. Voit käyttää tätä palvelua palauttamalla tuotteen valtuutettuun huoltokorjaamoon. Se toimitetaan sieltä meille.

Saat lähimmän valtuutetun DEWALT-huoltokorjaamon tiedot ottamalla yhteyden lähimpään DEWALT-toimipisteeseen. Yhteystiedot ovat tässä käyttöohjeessa. Luettelo valtuutetuista DEWALT-huoltokorjaamoista ja myynnin jälkeisestä palvelusta on Internet-sivustossa [www.2helpU.com](http://www.2helpU.com).

## TAKUU

DEWALT luottaa tuotteidensa laatuun ja antaa erinomaisen takuun tämän tuotteen ammattikäyttäjille. Tämä takuu laajentaa käyttäjän oikeuksia heikentämättä ammattikäyttäjän sopimusperusteisia oikeuksia eikä yksityisen muun kuin ammattikäyttäjän lainsäädäntöön perustuvia oikeuksia. Tämä takuu on voimassa kaikissa EU- ja ETA-maissa.

### • 30 PÄIVÄN TYYTYVÄISYYSTAKUU ILMAN RISKEJÄ •

Jos et ole täysin tyytyväinen DEWALT-työkalun toimintaan, palauta se ostopaikkaan 30 päivän kuluessa kaikkine osineen. Saat rahat takaisin. Tuote saa olla kulunut vain kohtalaisesti, ja ostotodistus on esitettävä.

### • VUODEN HUOLTOSOPIMUS MAKSUTTA •

Jos DEWALT-työkalusi tarvitsee huoltoa 12 kuukauden kuluessa ostosta, olet oikeutettu yhteen maksuttomaan huoltoon. Huollon suorittaa maksutta valtuutettu DEWALT-korjaamo. Ostotodistus on esitettävä. Takuu kattaa myös työn. Takuu ei kata tarvikkeita eikä varaosia, ellei niissä ole vikaa.

### • YHDEN VUODEN TÄYSI TAKUU •

Jos DEWALT-tuotteeseesi tulee vika 12 kuukauden aikana ostopäivästä materiaali tai valmistusvirheen vuoksi, DEWALT vaihtaa kaikki vialliset osat maksutta tai harkintansa mukaan vaihtaa laitteen maksutta edellyttäen, että:

- laitetta ei ole väärinkäytetty,
- laite on kulunut vain normaalisti,
- valtuuttamattomat henkilöt eivät ole yrittäneet korjata laitetta,
- ostotodistus esitetään,
- laite palautetaan kaikkine alkuperäisine osineen.

Voit pyytää takuuhuoltoa ottamalla yhteyden laitteen jälleenmyyjään tai lähimpään valtuutettuun DEWALT huoltokorjaamoon. Saat yhteystiedot DEWALT -kuvastosta tai ottamalla yhteyden tässä käyttöohjeessa näkyvään DEWALTin toimipaikkaan. Luettelo valtuutetuista DEWALT-huoltokorjaamoista ja myynnin jälkeisestä palvelusta on Internet-sivustossa: [www.2helpU.com](http://www.2helpU.com).

# PLANHYVEL

## D27300, D27300T

### Gratulerar!

Du har valt ett DEWALT-verktyg. År av erfarenhet, grundlig produktutveckling och innovation gör DEWALT till en av de pålitligaste partnerna för fackmannamässiga elverktygs-användare.

### Tekniska data

		D27300	D27300T
Spänning	V	230	400
Typ		2	2
Ineffekt	W	2.100	3.000
Strömförbrukning	W	1.650	2.280
Varvtal obelastad	max/min <sup>-1</sup>	6.200	6.200
Matningshastighet	m/min	5	5
Skärhög (max.)	mm	160	160
Max skärbredd (max.)	mm	260	260
Max. skärdjup			
Hytvingsläge	mm	2,5	2,5
Hytvingsläge	mm	3	3
Bladstorlek	mm	20	20
Vikt	kg	54	54

L <sub>PA</sub> (ljudtryck)	dB(A)*	96	96
K <sub>PA</sub> (ljudtryck, osäkerhet)	dB(A)	3	3
L <sub>WA</sub> (ljudstyrka)	dB(A)	109	109
K <sub>WA</sub> (ljudstyrka, osäkerhet)	dB(A)	3,1	3,1

\* vid användarens öra

### Fuses:

Europa	230 V verktyg	16 Ampere, elnät
	400 V verktyg	16 Ampere, per fas

**NOTERING (ENDAST D27300):** Denna enhet är avsedd att anslutas till ett strömförsörjningssystem med maximal tillåtna systemimpedans på Z<sub>max</sub> 0,27 Ω vid anslutningspunkten (strömförsörjningsbox) för användares strömförsörjning.

Användare bör se till att denna enhet endast ansluts till ett strömsystem som uppfyller kraven ovan. Om så behövs kan användare fråga elleveratören efter systemimpedansen vid anslutningspunkten.

### Definitioner: Säkerhetsriktlinjer

Nedanstående definitioner beskriver allvarighetsnivån för varje signalord. Var god läs handboken och uppmärksamma dessa symboler.



**FARA:** Indikerar en omedelbart riskfylld situation som, om den inte undviks, **kommer att** resultera i **dödsfall eller allvarlig personskada**.



**WARNING:** Indikerar en potentiellt riskfylld situation som, om den inte undviks, **skulle kunna** resultera i **dödsfall eller allvarlig personskada**.



**SE UPP!** Indikerar en potentiellt riskfylld situation som, om den inte undviks, **kan** resultera i **mindre eller medelmåttig personskada**.

**OBSERVERA:** Anger en praxis som **inte är relaterad till personskada** som, om den inte undviks, **skulle kunna** resultera i **egendomsskada**.



Anger risk för elektrisk stöt.



Anger risk för eldsvåda.



Anger vassa kanter.

### EC-Följsamhetsdeklaration

#### MASKINDIREKTIV



#### D27300, D27300T

DEWALT deklarerar att dessa produkter, beskrivna under "tekniska data" uppfyller: 2006/42/EC, EN 61029-1, EN 61029-2-3.

Dessa produkter uppfyller dessutom direktiv 2004/108/EC. För mer information, var god kontakta DEWALT på följande adress, eller se handbokens baksida.

Undertecknad är ansvarig för sammanställning av den tekniska filen och gör denna förklaring å DEWALTs vägnar.

Horst Grossmann  
Vicepresident, Konstruktion och Produktutveckling  
DEWALT, Richard-Klinger-Straße 11,  
D-65510, Idstein, Tyskland  
01.02.2010

### Säkerhetsföreskrifter



**WARNING!** När du använder elverktyg bör du alltid iaktta grundläggande försiktighetsåtgärder för att minska risken för brand, elchock och personskada. Detta innebär:

Läs alla anvisningar innan du använder produkten, och spara anvisningarna.

#### SPARA DEN HÄR BRUKSANVISNINGEN FÖR FRAMTIDA BRUK

### Allmänna säkerhetsföreskrifter

#### 1. Håll arbetsområdet i ordning.

Nedskräpade ytor och arbetsbänkar inbjuder till skador.

#### 2. Tänk på arbetsmiljöns inverkan.

Utsätt inte verktyget för regn. Använd inte verktyget i fuktiga eller våta miljöer. Se till att arbetsområdet är väl belyst (250–300 Lux). Använd inte verktyget där det finns risk för eldsvåda eller explosion, t.ex. i närheten av lättantändliga vätskor eller gaser.

#### 3. Skydda dig mot elektriska stötar.

Undvik kroppskontakt med jordade ytor (såsom rör, element, spisar och kylskåp). När verktyget används under extrema omständigheter (t.ex. vid hög fuktighet, då metallspån skapas osv.), kan elsäkerheten ökas genom att man lägger in en isolerande transformator eller en (FI) jordfelsbrytare.

#### 4. Håll andra personer borta.

Låt inte andra personer som inte arbetar med verktyget, i synnerhet inte barn, röra verktyget eller förlängningssladden, och håll dem borta från arbetsytan.

#### 5. Lägg undan verktyg som inte används.

När verktyg inte används måste de förvaras på ett torrt ställe och låsas in säkert och utom räckhåll för barn.

#### 6. Använd inte verktyget för uppgifter det inte är avsett för.

Arbetet går bättre och säkrare om verktyget jobbar i avsedd takt.

#### 7. Använd rätt verktyg.

Tvinga inte elverktyget att göra arbeten som är avsedda för kraftigare verktyg. Använd inte verktyg för andra ändamål än de är avsedda för. Använd till exempel inte cirkelsågar för att kapa trädgrenar eller stockar.

### 8. Bär lämplig klädsel.

Bär inte löst hängande kläder och smycken, då de kan fastna i rörliga maskindelar. Skor med halkskydd rekommenderas när man jobbar utomhus. Bär hårskydd för att hålla upp långt hår.

### 9. Använd skyddsutrustning.

Använd alltid skyddsglasögon. Använd en ansikts- eller skyddsmask om arbetet skapar damm eller omkringflygande partiklar. Bär också värmeresistent skyddsförkläde, om partiklarna kan tänkas vara heta. Bär alltid hörselskydd. Bär alltid skyddshjälm.

### 10. Anslut dammuppsugningsutrustning.

Om utrustning tillhandahålls för utsugning och insamling av damm, försäkra dig om att den är ansluten och används på rätt sätt.

### 11. Använd inte sladden på olämpligt sätt.

Drag aldrig i sladden för att dra ur kontakten ur eluttaget. Håll sladden borta från heta, olja och vassa kanter. Bär aldrig verktyget i sladden.

### 12. Arbeta säkert.

Använd skruvtingar eller skruvstäd för att hålla fast arbetsföremålet. Det är säkrare än att använda händerna och gör att båda händerna kan användas för att styra verktyget.

### 13. Sträck dig inte för långt.

Ha alltid säkert fotfäste och balans.

### 14. Ta väl hand om verktygen.

Håll kapverktygen slipade och rena, så fungerar de bättre och säkrare. Följ instruktionerna för hur man smörjer och byter ut tillbehören. Inspektera verktygen med jämna mellanrum och anlita en auktoriserad verkstad för att reparera dem vid behov. Håll alla handtag och knappar torra, rena och fria från olja och fett.

### 15. Koppla ur verktygen ut strömkällan.

Koppla ur verktygen ur strömkällan när de inte används, före underhåll och när du byter ut tillbehör som klingor, borr och kapar.

### 16. Avlägsna skruvnycklar och justerverktyg.

Ha för vana att kontrollera om skruvnycklar och justerverktyg har avlägsnats från verktyget innan du tar det i bruk.

### 17. Undvik att slå på verktyget av misstag.

Bär inte verktyget med fingret på strömbrytaren. Kontrollera att verktyget står på "off" innan det ansluts.

### 18. Använd förlängningssladdar för utomhusbruk.

Före användandet bör du granska förlängningssladden och byta ut den om den är skadad. När verktyget används utomhus får du bara använda förlängningssladdar som är avsedda för utomhusbruk och som har rätt markering.

### 19. Var uppmärksam.

Håll ögonen på ditt arbete. Använd sunt förnuft. Använd inte verktyget när du är trött eller påverkad av droger eller alkohol.

### 20. Kontrollera att inga delar är skadade.

Innan du använder verktyget bör du kontrollera både det och huvudkabeln så att det fungerar korrekt och kan användas till det som det är avsett för. Kontrollera de rörliga delarnas position, om de sitter fast eller om de eller hållarna har gått sönder, samt om något annat kan påverka funktionen. Ett skydd eller någon annan del som är skadad ska repareras eller bytas ut av en auktoriserad verkstad, om inget annat anges i bruksanvisningen. Byt ut defekta knappar på en auktoriserad verkstad. Använd inte elverktyget om det inte kan slås av och på med strömbrytaren. Försök aldrig reparera verktyget själv.

**⚠ VARNING!** Användande av det här verktyget, eller användande av accessoarer eller tillbehör med det här verktyget, för andra ändamål än de som rekommenderas i den här bruksanvisningen kan medföra risk för personskada.

### 21. Låt en kvalificerad person reparera verktyget.

Detta elverktyg följer gällande säkerhetsföreskrifter. Reparationer bör enbart utföras av kvalificerade personer och med användande av reservdelar i original. Annars kan betydande fara för användaren orsakas.

## Ytterligare säkerhetsföreskrifter för planhyvlar

- Använda skyddsglasögon, arbetshandskar och hörselskydd under arbetet.
- Kör aldrig maskinen utan alla skyddsanordningar och antirekylenheter på plats och i perfekt arbetsskick.
- Vid planhyvling använd inte maskinen utan anslaget på plats. Kontrollera att anslagets undre kant vidrör bordsytan.

**⚠ VARNING!** In- och utmatningsborden har ställts in på rätt sätt i fabriken. Ändra aldrig själv bordens inställning.

- Använd endast de skärblad som rekommenderas för denna maskin.
- Använd alltid blad som är vassa och väl underhållna.
- Använd inte maskinen till att bearbeta något annat material än mjukt eller hårt trä.
- Hyvla aldrig spår, spont eller hålformer. Falsning är inte tillåtet.
- Utför aldrig avbrutet arbete (dvs. snitt som inte utförs över hela arbetsstyckets längd).
- Undvik att bearbeta svårt böjda arbetsstycken som ger otillräcklig kontakt med inmatningsbordet.
- Kontrollera innan användning att rekyll- och matningsspindlarna fungerar ordentligt.
- Avlägsna alla spikar och metallföremål från arbetsstycket innan du börjar arbetet. Använd inte flisigt trä.
- Kontrollera i planhyvlingsläge att det övre bladskyddet är inställt så att det ger optimalt skydd.
- Kontrollera att höjningsveven är utanför matningsområdet.
- Använd vid bearbetning av långa arbetsstycken ett lämpligt rullbord på båda sidor av maskinen, inställda på rätt höjd för borden.
- Håll händerna väl undan från bladet.
- Använd alltid en påskjutare i planhyvlingsläge.
- Förvara alltid påskjutaren på dess plats när den inte används.
- Avstå från att ta bort några hyvelspån eller andra delar från arbetsstycker från skärområdet medan kutterhuvudet körs.
- Arbetsstyckens storlekar:
  - Maskinen har konstruerats för att kunna arbeta med arbetsstycken med följande maximala storlek utan extra stöd:

#### PLANHYVEL

- Höjd 140 mm med bredden 260 mm och längden 500 mm
- Hyvla aldrig arbetsstycken som är kortare än 300 mm

#### HYVEL

- Höjd 160 mm med bredden 260 mm och längden 600 mm
- Hyvla aldrig arbetsstycken som är kortare än 500 mm
- Längre arbetsstycken behöver stöd av lämpligt bord, t.ex. ett rullbord.

- Vid någon olycka eller maskinfel, stäng omedelbart av maskinen och koppla bort den från strömkällan.
- Rapportera felet och märk maskinen på ett lämpligt sätt för att förhindra att personer använder den defekta maskinen.
- **ENDAST PLANHYVEL:** När kuttern blockeras på grund av onormal matarkraft under hyvlingen, stäng av maskinen och koppla bort den från strömkällan. Ta bort arbetsstycket och se till att kuttern kan köras fritt. Slå på maskinen och påbörja en ny hyvling med minskad matarkraft.
- Se till att alla delar av kutterhuvudet som inte används för planhyvling är säkert skyddade.

## Dolda risker

Följande risker följer med användning av hyvlar:

Trots tillämpning av de relevanta säkerhetsbestämmelserna och användning av säkerhetsapparater kan vissa återstående risker inte undvikas.

Dessa är:

- Risk för olyckor orsakade av blottade delar av den roterande bladet.
- Risk för skador då bladet byts ut.
- Risk att fingrar kläms när skydden öppnas.
- Hälsofara orsakade av inandning av damm som uppkommer vid hyvling av trä, särskilt ek, bok och MDF.

Följande faktorer ökar risken för andningsproblem:

- Ingen utsugningsapparat ansluten vid sågning av trä.
- Otillräcklig dammutsugning som orsakas av smutsiga utsugningsfilter.

## Märkningar på verktyg

Följande bildikoner visas på verktyget:



Läs instruktionshandbok före användning.



Bär öronskydd.



Bär ögonskydd.



Bärpunkt.



Håll alltid händerna undan från bladet.



Vid användning av maskinen i hyvlingläge, var medveten om matningsriktningen. Använd aldrig maskinen utan spånsamlaren på plats.



Vid användning av maskinen i hyvlingläge, var medveten om matningsriktningen. Använd aldrig maskinen utan spånsamlaren på plats.



Se till att hyvelbladen är korrekt inställda. Låt inte bladen skjuta ut mer än 1,1 mm från kutterhuvudet.

### DATUMKODPLACERING (BILD [FIG.] A1)

Datumkoden (36), vilken också inkluderar tillverkningsår, finns tryckt i kåpan.

Exempel:

2010 XX XX

Tillverkningsår

## Förpackningens innehåll

Förpackningen innehåller:

- 1 Delvis monterad hyvel
- 1 Skydd
- 1 Skydd/Spånsamlare
- 1 Dammsugsadapter
- 1 Låda innehållande:
  - 1 Anslag
  - 1 Påskjutare
  - 1 Påse som innehåller:
    - 1 Insexnyckel 2,5 mm
    - 1 Insexnyckel 4 mm
    - 1 Insexnyckel 5 mm
    - 1 Insexnyckel 6 mm
    - 1 Skruvnyckel 13/10 mm
    - 1 Justeringsmall
    - 1 Höjningsvev

- 2 Klämhandtag
- 4 Gummifötter
- 1 M8 låsskruv
- 4 M8 muttrar
- 4 D8 tandade brickor
- 1 D8 planbricka

1 Låda innehållande:

- 4 Ben
- 2 Hjul
- 2 Hjulbyglar
- 1 Påse som innehåller:
  - 2 Hjulaxlar
  - 4 M8 låsskruvar
  - 2 M8 sexkantskruvar
  - 4 M8 muttrar
  - 4 Vingmuttrar
  - 4 D8 planbrickor
  - 6 D8 Bellevillebrickor

1 Bruksanvisning

1 Sprängskiss

- Kontrollera med avseende på skada på verktyget, på delar eller tillbehör som kan tänkas ha uppstått under transporten.
- Ta dig tid att grundligt läsa och förstå denna handbok före användning.

## Beskrivning (bilder A1, A2)



**VARNING:** Modifiera aldrig elverktyget eller någon del av det. Skada eller personskada skulle kunna uppstå.

### BILD A1

1. Strömbrytare
2. Höjningsvev
3. Underbord
4. Skydd/Spånsamlare
5. Skala underbord
6. Påskjutare
7. Klämhandtag för anslaget
8. Anslag

### BILD A2

9. Övre bord
10. Inställningsknapp för skärdjup
11. Skala övre bord
12. Klämhandtag för skyddet
13. Skydd

### AVSEDD ANVÄNDNING

Din DEWALT D27300/D27300T planhyvel och hyvel har konstruerats för professionell hyvling av hårt och mjukt trä. Den utför planhyvlings- och hyvlingarbeten enkelt, korrekt och säkert.

Kutterhuvudet har konstruerats för att acceptera nominella 260 mm blad (DE7333).



**VARNING!** Använd inte maskinen för andra syften än vad som beskrivits.

Använd **INTE** under våta förhållanden eller i närheten av lättantändliga vätskor eller gaser.

Dessa hyvlar är professionella arbetsverktyg.

**LÅT INTE** barn komma i kontakt med verktyget. Överinseende krävs när oerfarna handhavare använder detta verktyg.



## Elektrisk säkerhet

Den elektriska motorn har konstruerats för endast en spänning (400 V – 3 Ph) och för endast två spänningsområden (230 – 1 Ph). Kontrollera alltid att spänningen på nätet motsvarar den spänning som finns angiven på märkplåten.

Om medföljande sladd är skadad måste den bytas mot en särskilt preparerad sladd som finns tillgänglig via DEWALT serviceorganisation.

## Användning av Förlängningssladd

Om en förlängningssladd behövs, använd en godkänd 3-kärnig förlängningssladd, som är lämplig för detta verktygs strömbehov (se tekniska data). Minsta ledningsstorlek är 1,5 mm<sup>2</sup>; maximala längden är 30 m.

Vid användning av en sladdvinda, dra alltid ut sladden helt och hållet.

## MONTERING OCH JUSTERING



**VARNING:** För att minska risken för skador skall alltid maskinen stängas av och kopplas bort från strömkällan innan installation och borttagning av tillbehör, innan inställning eller byte av inställning eller vid reparation. Se till att avtryckaren är i läget OFF. En oavsiktlig start kan orsaka skador.



**VARNING:** Koppla alltid ur verktyget innan montering.

## Uppackning av maskinen (bild B1)

1. Avlägsna allt löst förpackningsmaterial från lådan.
2. Lyft ut maskinen ur lådan.
3. Tag ut lådan med maskindelar ur maskinens insida.
4. Avlägsna allt vidare förpackningsmaterial från maskinen.

## IDENTIFIERING AV HÅRDVARUDELARNA (BILD B2)

Vi rekommenderar att du packar upp och sorterar alla hårdvarudelar.

14. Hjulbygel
15. Hjulaxel
16. M8 låsskruv
17. M8 sexkantskruv
18. M8 mutter
19. Vingmutter
20. D8 tandad bricka
21. D8 planbricka
22. D8 planbricka
23. D8 Bellevillebricka

## Montering av fötterna (bilder C1, C2)

Med fötterna monterade är maskinen lämpad för placering på en arbetsbänk. För att garantera säker hantering måste maskinen fästas på arbetsbänken. Erfordrat material: 4 muttrar (18), 4 tandade brickor (20) (bild C1).

1. Lägg maskinen på sidan så att planutmatningsramen (24) vilar på golvet (bild C2).



**VARNING:** Undvik omsorgsfullt att låta inställningsknappen för skärdjup (10) vidröra golvet.

2. Sätt en fot (25) i var och en av de yttre springorna (26) i maskinhusets botten.
3. Placera en tandad bricka (20) och en mutter (18) på fotens gångade ända.
4. Dra åt muttrarna.
5. Ställ maskinen rakt upp.
6. Fäst maskinen på arbetsbänken.

## Montering av benen (bilder D1–D3)

Med benen monterade är maskinen lämpad för fristående placering. Erfordrat material: 4 karoskskruvar (16), 4 vingmuttrar (19), 4 planbrickor (21) (bild D1).

1. Lägg maskinen på sidan så att planutmatningsramen (24) vilar på golvet (bild D2).



**VARNING:** Undvik omsorgsfullt att låta inställningsknappen för skärdjup (10) vidröra golvet.

2. Sätt ett ben (27) i var och en av de hylsorna (28) i kanterna av maskinhusets botten.
3. För en låsskruv (16) genom hålen i benen och maskinhuset.
4. Placera en planbricka (21) och en vingmutter (19) på skruvarna.
5. Dra åt vingmuttrarna.
6. Lägg maskinen på sidan så att hyvelutmatningsbordet (29) vilar på golvet (bild D3).
7. Gör likadant med de andra benen.
8. Montera svänghjulen enligt nedanstående beskrivning.

## Montering av svänghjulen (bilder E1–E3)

Erfordrat material: 2 hjulbyglar (14), 2 hjulaxlar (15), 2 skruvar (17), 4 muttrar (18), 2 planbrickor (21), 2 Bellevillebrickor (23) (bild E1).

1. Rikta varje hjul (30) gentemot en bygel (14) och för en hjulaxel (15) genom de båda hålen (bild E2).
2. Placera en planbricka (21) och en mutter (18) på axelns gångade ända.
3. Dra åt muttrarna.
4. Montera en hjulmodul (31) på vart och ett av de övre benen (32) med en sexkantskruv (17), Bellevillebricka (23) och mutter (18) (bild E3).
5. Dra åt muttrarna.
6. Ställ maskinen rakt upp.

## Montering av anslaget (bilder F1, F2)

1. Placera anslaget (8) på anslagshållaren (33) (bild F1).
2. För en låsskruv (16) från undersidan genom hållaren och anslaget.
3. Placera en planbricka (22) på skruven (16) (bild F2).
4. Sätt klämhandtaget (7) på skruven (16).

## Montering av broskyddet (bilder G1, G2)

1. För in skyddet (13) i skyddssockeln (34) (bild G1).
2. Håll skyddet på plats med låsskruven (35).
3. Montera klämhandtaget (12) på sockeln (34) (bild G2).

## Montering av skyddet/spånsamlaren

När maskinen används i planhyvlingsläge ska skyddet/spånsamlaren monteras under det övre bordet. När maskinen används i hyvlingsläge ska spånsamlaren monteras ovanpå det övre bordet.

### HYVLINGSLÄGE (BILDER A1, H1, H2)

**OBSERVERA:** Skyddet/spånsamlaren är i planhyvlingsläge.

1. Lossa ratten (68, 69) för att ta bort skyddet/spånsamlaren (4) från det övre bordet (9).
2. Vrid skyddet/spånsamlaren över 180°.
3. Skjut skyddet/spånsamlaren (4) längs det övre bordet (9), till ratten (67) ligger i linje med mikrobrytaren (66).
4. Fäst skyddet/spånsamlaren genom att dra åt ratten (67, 69).

### PLANHYVLINGSLÄGE (BILDER G1, G2, H3, H4)

1. Vrid på höjningsveven (2) för att helt sänka ned den undre bordet (9).
2. Lossa ratten (67, 69) för att ta bort skyddet/spånsamlaren (4) från det övre bordet.
3. Skjut skyddet/spånsamlaren av det övre bordet.
4. Vrid skyddet/spånsamlaren över 180°.
5. Rikta in de 2 externa dammportarnas räfflor på skyddet/spånsamlaren mot de 2 sidopanelöppningarna.
6. Skjut skyddet/spånsamlaren framåt mot mikrobrytaren (66).
7. Fäst skyddet/spånsamlaren genom att dra åt ratten (68, 69).
8. Sänk skyddet (13) tills det kommer i kontakt med spånsamlaren och lås det med spaken (12).

**OBSERVERA:** Om en dammutsugning används, sänk det övre bordet hela vägen ned och montera adaptorn för dammrännan, höj sedan det övre bordet tills det kommer i kontakt med adaptorn.

## Inställning



**VARNING:** Koppla alltid ur verktyget innan inställningar görs.

### INSTÄLLNING AV ANSLAGET (BILDER I1 - I3)

#### Inställning av rät vinkel (bild I1)

Anslaget har ett inställbart stopp för enkel inställning av rät vinkel.

1. Lossa vinkelklämmans handtag (40).
2. Tryck anslaget rakt uppåt så att den står helt vertikalt och drag åt klämhandtaget.
3. Sätt en vinkel (41) på bordet och mot anslaget (8).
4. Inställningen går till så här:
5. Lossa muttern (42) ett par varv och vrid stoppskraven för vertikalt läge (43) inåt eller utåt tills vinkeln visar att anslaget står i 90° gentemot bordet.

#### Inställning av fäsvinkeln (bild I2)

1. Lossa vinkelklämmans handtag (40).
2. Vrid anslaget (8) runt sin längsgående axel till önskad vinkel.
3. Kontrollera att anslagets undre kant vidrör den övre bordsytan (9).
4. Drag åt vinkelklämmans handtag.

#### Inställning av planhyvlingsbredden (bild I3)

1. Lossa anslagets klämhandtag (7).
2. För anslaget (8) över det övre bordet (9) till önskad bredd.
3. Drag åt anslagsklämmans handtag.

### INSTÄLLNING AV SKYDDET (BILD J)

Skyddet kan ställas in i ett valfritt fast läge över bordet för att ge optimalt skydd.



**VARNING:** Ställ alltid in skyddet efter planhyvlingsbredden och arbetsstyckets höjd.

#### För inställning av bredden

1. Lossa på låsknappen (44).
2. Flytta skyddet (13) till önskad bredd.
3. Drag åt justeringsknappen.

#### För inställning av bredden

1. Lossa anslagets klämhandtag (12).
2. Flytta skyddet (45) till önskad bredd.
3. Drag åt anslagsklämmans handtag.

### INSTÄLLNING SKÄRDJUP (BILDER K, L1-L3)

#### Planhyvlingsläge (bilder K)

1. Lossa låsringen (46).
2. Ta tag i djupinställningsknappen (10) och ställ in skärdjupet med hjälp av skalan (47).
  - Vrid medurs för att minska skärdjupet.
  - Vrid moturs för att öka skärdjupet.
3. Drag åt låsringen.

#### Hyvlingsläge (bilder L1-L3)

1. Sätt höjningsveven (2) på höjningsaxelns ända (48) (bild L1).
2. Vrid veven (medurs) tills den kommer i kontakt med axelns mutter.
3. Vrid höjningsveven moturs till den matchar hålet och den plana sidan av skaffet.
4. Använd en 2,5 mm insexnyckel, dra åt tappan på höjningsveven (bild L2).
  - Vrid medurs för att minska skärdjupet.
  - Vrid moturs för att öka skärdjupet.
5. Avläs arbetsstyckets slutgiltiga tjocklek på djupinställningsskalan (5) (bild L3).

## ANVÄNDNING

### Bruksanvisning



**VARNING:** Läkta alltid säkerhetsinstruktionerna och tillämpbara bestämmelser.



**VARNING:** För att minska risken för allvarlig personskada, stäng av verktyget och koppla bort det från strömkällan innan du gör några justeringar eller tar bort/installerar tillsatser eller tillbehör.

Se till att maskinen placeras på ett ergonomiskt sätt vad gäller höjd och stabilitet. Maskinens plats skall väljas så att operatören har god översikt och tillräckligt med utrymme runt maskinen så att arbetsstyckena kan hanteras utan begränsningar.

### Innan användning

- Avlägsna alla främmande föremål. Hyvla inte trä med lösa kvistar. Hyvla inte trä som är mycket kvistigt eller skevt.

### Till- och från-koppling (bild M)

Strömbrytaren har flera fördelar:

#### NOLLSPÄNNINGSUTLÖSARE

Skulle strömmen av någon anledning kopplas från, måste maskinen startas om medvetet.

#### SKYDDSANORDNING MOT MOTORÖVERLAST

Om motorn överbelastas kopplas strömtillförseln till motorn från. Låt motorn svalna i 2 minuter om detta skulle inträffa och tryck därefter på den gröna startknappen.

#### EXTRA SÄKERHET

Den gångjärnsförsedda skyddstäckplattan kan låsas fast med ett hänglås genom haspen. Plattan fungerar dessutom som ett "lättillgängligt" nödstopp eftersom tryck på plattans framsida gör att stoppknappen trycks in.

1. För att slå på maskinen tryck på den gröna startknappen (53).
2. För att stänga av maskinen tryck på den röda stoppknappen (54).



**VARNING:** Stäng alltid av verktyget när arbetet är slutfört och innan kontakten dras ur.

### Hyvling (bilder N1, N2)

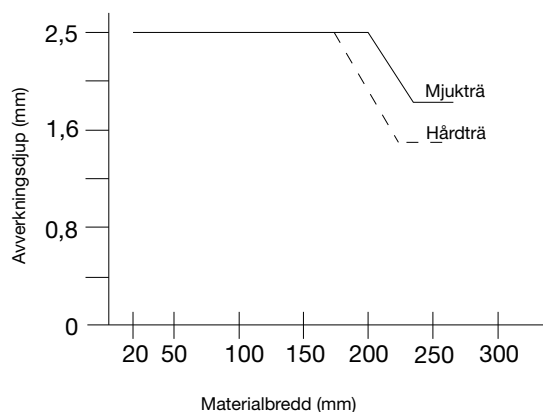
1. Montera skyddet/spånsamlaren enligt ovanstående beskrivning.
2. Ställ anslaget i önskat läge.
3. Ställ in skyddet för optimalt skydd.
4. Ställ in skärdjupet.
5. Slå på maskinen.

- Mata långsamt in arbetsstycket under skyddet och håll det tryckt mot anslaget.
- Mata arbetsstycket i ådringsriktningen.
- Kom ihåg att använda en påskjutare när du arbetar nära kutterhuvudet.

### Hyvling (bilder A2, O1, O2)

1. Montera skyddet/spånsamlaren enligt ovanstående beskrivning.
  2. Sänk ned skyddet (13).
  3. Ställ in skärdjupet.
  4. Slå på maskinen.
- Bästa resultat uppnås om arbetsstycket har åtminstone en plan yta.
  - För optimalt resultat bör båda sidorna av arbetsstycket hyvlas för att uppnå önskad tjocklek.

Följ riktlinjerna för avverkningsdjup och bredd i nedanstående tabell.



## Stockens bredd (mm)

1. Mata in arbetsstycket långsamt i maskinen.
2. Mata arbetsstycket i ådringsriktningen.

## Snipning

Snipning är en fördjupning som uppstår när arbetsstyckets ändar vidrör skärbladen. För att undvika snipning:

1. Håll arbetsstycket horisontellt under hela hyvlingsoperationen.
2. Mata arbetsstycket plant mot bordet.

## Skevning (bilder P1 - P4)

Om arbetsstycket är endast något skevt, kan båda sidorna hyvlas till önskad tjocklek.

### BÖJDA ARBETSSTYCKEN (BILDER P1, P2)

Matningsvalsarna och kutterhuvudet håller arbetsstycket plant för stunden (bild P1). Den böjda formen kommer dock att återvända efter hyvlingen (bild P2).

- Använd en rubank för att avlägsna böjningen.

### KUPADE ARBETSSTYCKEN (BILDER P3, P4)

1. Klyv det kupade arbetsstycket på mitten (bild P3).
  2. Hyvla halvorna separat för att få mindre avfall.
- Alternativt kan du först hyvla ovansidan plan (55), sedan vända på arbetsstycket och hyvla undersidan plan (56) (bild P4).

## Dammsugning (bild A1)

Maskinen är försedd med en 100 mm dammsugningsöppning på spånsamlaren (4). Försedd med en lämpad dammsugare kan 90% av de producerade spånen fångas om luftflödet är minst 20 m/s.

Anslut en lämplig dammsugare vid alla arbeten.

När så är möjligt anslut dammsugningsenheten som konstruerats i enlighet med relevanta bestämmelser beträffande dammsläpp.

## Transport (bilder Q1, Q2)

Med svänghjulen (30) är maskinen lättare att flytta. Håll fast i handtaget med båda händerna och transportera maskinen såsom visas i figur Q2.

## UNDERHÅLL

Ditt DeALT elverktyg har konstruerat för att fungera under lång tid med minimalt underhåll. Kontinuerlig tillfredsställande drift beror på ordentlig verktygsvård och regelbunden rengöring. Antirekylenheten och fotspindlarna bör inspekteras varje vecka och fungera ordentligt för att garantera säker hantering.



**VARNING: För att minska risken för skador skall alltid maskinen stängas av och kopplas bort från strömkällan innan tillbehör monteras eller tas bort, innan inställning eller ändring av inställning eller vid reparationer. Se till att avtryckaren är i läget OFF. En oavsiktlig start kan orsaka skador.**

## Byte av bladen (bilder R1, R2)

Maskinen har ett kutterhuvud med två skärblad.



**VARNING:** Byt alltid ut båda bladen samtidigt.



**VARNING!** Var medveten om att skärbladen endast kan bytas såsom beskrivits. Montera aldrig andra skärblad än de som rekommenderas.



**VARNING:** Vassa kanter.



**VARNING:** Bär handskar när du byter bladen.



**VARNING:** Koppla alltid bort maskinen från elnätet innan du byter bladen.

## Avlägsnande av bladen

1. Avlägsna anslaget och skyddet.
2. Vrid försiktigt kutterhuvudet (57) tills det första bladet blir synligt.
3. Lossa skruvarna (58) med den bifogade nyckeln.
4. Lyft ut bladmodulen (59) ur kutterhuvudet. Använd vid behov en tång.
5. Tag ut bladet (60) ur hållaren (61).
6. Gör likadant med det andra bladet.

## Montering av bladen

1. Montera bladet (60) i bladhållaren (61). Se till att de yttre skruvhuvudena (62) faller in i öppningarna (63).
2. Sätt tillbaka det hela i kutterhuvudet (57).
3. Justera bladet enligt anvisningarna nedan.
4. Dra åt skruvarna (58) (vridmoment: 6-8 Nm).
5. Gör likadant med det andra bladet.

## Justering av bladen (bild R3)

1. Kontrollera bladets (60) position på båda ändarna.
2. Placera mallen (64) över kutterhuvudet (57) såsom visas.
3. Mallens undre kant ska falla samman med bladets egg (60).
  - Inställningen går till så här:
- Vrid varje ställskruv (65) inåt eller utåt efter behov tills bladets egg faller samman med mallen.

## Slipning av bladen

Bladen kan slipas på nytt vid 42°.



**VARNING:** Bladen kan slipas vidare till max. 3 mm under sitt ursprungliga mått. Om bladbredden har minskat med mer än 3 mm måste bladen bytas ut.



## Smörjning

Ditt elverktyg behöver ingen ytterligare smörjning.



## Rengöring



**VARNING:** Blås bort smuts och damm från huvudkåpan med torr luft varje gång du ser smuts samlas i och runt lufthålen. Bär godkända ögonskydd och godkänt dammfilterskydd när du utför denna procedur.



**VARNING:** Använd aldrig lösningsmedel eller andra skarpa kemikalier för att rengöra de icke-metalliska delarna på verktyget. Dessa kemikalier kan försvaga de material som används i dessa delar. Använd en trasa som bara är fuktad med vatten och mild tvål. Låt aldrig någon vätska komma in i verktyget; sänk aldrig ner någon del av verktyget i en vätska.

Innan användning kontrollera kutterhuvudet för att avgöra om den fungerar korrekt. Se till att kåda från arbetsstycket inte medför att någon av funktionerna blockeras.

**Hyvlingsläge:** Om bitar från arbetsstycket klämmer fast kutterhuvudet, koppla ifrån maskinen från strömförsörjningen och ta bort delen som fastnat.

Håll ventilationsöppningarna rena och rengör regelbundet elverket med en mjuk trasa.

- Håll borden rena och fria från fett. Påför regelbundet lite vax på borden.
- Håll maskinen fri från damm och spån.
- Kontrollera och rengör dagligen rekyl- och matningsspindlarna.

## Valfria tillbehör



**WARNING:** Eftersom andra tillbehör än de som erbjuds av DEWALT inte har testats med denna produkt, kan användningen av sådana tillbehör med detta verktyg vara riskabelt. För att minska risken för personskada bör endast tillbehör som rekommenderas av DEWALT användas med denna produkt.

Dessa inkluderar reservskärblad (DE7333).

Rådfråga din återförsäljare för vidare information angående lämpliga tillbehör.

## Att skydda miljön



Separat insamling. Denna produkt får inte kasseras tillsammans med vanligt hushållsavfall.

Skulle du en dag upptäcka att din produkt från DEWALT behöver ersättas eller att du inte längre har någon användning för den, kassera den inte tillsammans med hushållsavfallet. Gör denna produkt tillgänglig för separat insamling.



Separat insamling av använda produkter och förpackningar möjliggör att ämnena kan återvinnas och användas igen. Återanvändning av återvunna ämnen bidrar till att förhindra miljöföroreningar och minskar behovet av råmaterial.

Lokala bestämmelser kan ge anvisningar för separat insamling av elektriska produkter från hushållen, på kommunala avfallsanläggningar eller via återförsäljaren när du köper en ny vara.

DEWALT tillhandahåller en inrättning för insamling och återvinning av DEWALTs produkter när dessa har nått slutet på sin livslängd. För att utnyttja denna tjänst, återsänd din vara till något behörigt reparationsombud, som kommer att tillvarata den å dina vägnar.

Du kan kontrollera var ditt närmaste behöriga reparationsombud finns, genom att kontakta det lokala kontoret för DEWALT på den adress som anges i denna handbok. Alternativt finns en förteckning över behöriga reparationsombud för DEWALT och komplett information om vår service efter försäljning, med kontaktadresser, på Internet på: **www.2helpU.com**.

## GARANTI

DEWALT har förtroende för kvaliteten på sina produkter, och erbjuder en enastående garanti för professionella användare av produkten. Denna garanti-deklaration kommer som tillägg till och inskränker inte dina kontraktsmässiga rättigheter i egenskap av professionell användare, eller dina lagstadgade rättigheter i egenskap av enskild icke-professionell användare. Garantin är giltig i de territorier som tillhör medlemsstaterna i Europeiska unionen och det europeiska frihandelsområdet.

### • 30 DAGARS RISKFRI TILLFREDSSTÄLLELSE-GARANTI •

Om du inte är helt nöjd med funktionaliteten hos ditt verktyg från DEWALT kan du helt enkelt återlämna det inom 30 dagar, i komplett skick, med alla ursprungliga delar så som det köpts, till inköpsstället, för full återbetalning eller byte. Produkten måste ha blivit utsatt för rimligt slitage och nötning, och bevis på inköpet måste visas upp.

### • KONTRAKT PÅ ETT ÅRS FRI SERVICE •

Om du behöver underhåll eller service för ditt DEWALT verktyg inom 12 månader från inköp har du rätt till en service utan kostnad. Den kommer att utföras utan kostnad hos ett auktoriserat DEWALT reparationsombud. Bevis på köpet måste visas upp. Detta inkluderar arbete. Det innefattar inte tillbehör och reservdelar, såvida dessa inte faller inom ramen för garantin.

### • ETT ÅRS FULLSTÄNDIG GARANTI •

Om din produkt från DEWALT produkt fallerar på grund av bristfälligt material eller tillverkning inom 12 månader efter inköpsdatum, garanterar DEWALT att vi kostnadsfritt byter ut alla felaktiga delar eller – efter vårt gottfinnande – kostnadsfritt byter ut enheten, förutsatt att:

- Produkten inte har använts felaktigt;
- Produkten bara har utsatts för rimligt slitage och nötning;
- Reparationer inte har försökt göras av obehöriga personer;
- Bevis på köpet visas upp;
- Produkten återlämnas i fullständigt skick, med alla sina ursprungliga beståndsdelar.

Om du vill göra ett yrkande, kontakta din återförsäljare eller leta efter din närmaste auktoriserade DEWALT reparationsombud i DEWALT katalogen eller kontakta ditt DEWALT kontor på den adress som anges i denna manual. En förteckning över behöriga reparationsombud för DEWALT och komplett information om vår service efter försäljning finns tillgängligt på Internet på: **www.2helpU.com**.

# KALINLIK PLANYA TEZGAHI D27300, D27300T

## Tebrikler!

Bir DEWALT aleti seçtiniz. Uzun süreli deneyim, sürekli ürün geliştirme ve yenilik DEWALT markasının profesyonel elektrikli alet kullanıcıları için en güvenilir ortaklardan birisi haline gelmesini sağlamaktadır.

## Teknik veriler

		D27300	D27300T
Voltaj	V	230	400
Tip		2	2
Giriş gücü	W	2.100	3.000
Güç çıkışı	W	1.650	2.280
Yüksüz hız	maks/min <sup>-1</sup>	6.200	6.200
Kesme hızı	m/dak.	5	5
Kesme yüksekliği (maks.)	mm	160	160
Maks. kesme genişliği (maks.)	mm	260	260
Maks. kesme derinliği			
Planyalama modu	mm	2,5	2,5
Kalınlaştırma modu	mm	3	3
Bıçak boyutu	mm	20	20
Ağırlık	kg	54	54

L <sub>PA</sub> (ses basıncı)	dB(A)*	96	96
K <sub>PA</sub> (ses basıncı belirsizliği)	dB(A)	3	3
L <sub>WA</sub> (ses gücü)	dB(A)	109	109
K <sub>WA</sub> (ses gücü belirsizliği)	dB(A)	3,1	3,1

\* operatörün kulağında

### Fuses:

Avrupa	230 V aletler	16 Amper, ana şebeke
	400 V aletler	Faz başına 16 amper

**NOT (SADECE D27300):** Bu cihaz, kullanıcının beslemesinin arabirim noktasında (elektrik girişi kutusu) izin verilen maksimum sistem empedansı Z<sub>max</sub> = 0,27 Ω olan bir güç kaynağına bağlanmak üzere tasarlanmıştır.

Kullanıcı, bu cihazın yalnızca yukarıdaki gerekliliği karşılayan bir güç sistemine bağlandığından emin olmalıdır. Gerekirse, kullanıcı, arabirim noktasındaki sistem empedansını elektrik şirketinden öğrenebilir.

## Tanımlar: Güvenlik Talimatları

Aşağıdaki tanımlar her işaret sözcüğü ciddiyet derecesini gösterir. Lütfen kılavuzu okuyunuz ve bu simgelere dikkat ediniz.



**TEHLİKE:** Engellenmemesi halinde **ölüm veya ciddi yaralanma** ile sonuçlanabilecek çok yakın bir tehlikeli durumu gösterir.



**UYARI:** Engellenmemesi halinde **ölüm veya ciddi yaralanma** ile sonuçlanabilecek potansiyel bir tehlikeli durumu gösterir.



**DİKKAT:** Engellenmemesi halinde **önemsiz veya orta dereceli yaralanma** ile sonuçlanabilecek potansiyel bir tehlikeli durumu gösterir.

**İKAZ:** Engellenmemesi halinde **maddi hasara neden olabilecek, yaralanma ile ilişkisi olmayan durumları** gösterir.



Elektrik çarpması riskini belirtir.



Yangın riskini belirtir.



Keskin kenarları gösterir.

## AT Uygunluk Beyanatı

### MAKİNE DİREKTİFİ



### D27300, D27300T

DEWALT, "teknik veriler" bölümünde açıklanan bu ürünlerin 2006/42/EC, EN 61029-1, EN 61029-2-3 normlarına uygun olarak tasarlandığını beyan eder.

Bu ürünler ayrıca 2004/108/EC Direktifi ile uyumludur. Daha fazla bilgi için, lütfen aşağıdaki adresten DEWALT ile irtibata geçin veya kılavuzun arkasına bakın.

Bu belge altında imzası bulunan yetkili, teknik dosyanın derlenmesinden sorumludur ve bu beyanı DEWALT adına vermiştir.

*H. Grossmann*

Horst Grossmann  
Başkan Yardımcısı, Mühendislik ve Ürün Geliştirme  
DEWALT, Richard-Klinger-Straße 11,  
D-65510, Idstein, Almanya  
01.02.2010

## Güvenlik Talimatları



**UYARI!** Elektrikli aletleri kullanırken, yangın, elektrik çarpması ve yaralanma riskini azaltmak için daima aşağıdakiler de dahil olmak üzere temel güvenlik önlemlerine uyulmalıdır.

Bu ürünü kullanmadan önce tüm bu talimatları okuyun ve kaydedin.

**GELECEKTE REFERANS OLARAK KULLANMAK ÜZERE BU KILAVUZU SAKLAYIN**

## Genel Güvenlik Kuralları

- Çalışma alanını temiz tutun.**  
Dağınık alanlar ve tezgahlar yaralanmalara neden olabilir.
- Çalışma alanı çevresine dikkat edin.**  
Aleti yağmurda bırakmayın. Aleti nemli veya ıslak koşullarda kullanmayın. Çalışma alanının iyi ışıklandırılmasını sağlayın (250 –300 Lux). Yanıcı sıvıların ve gazların bulunduğu ortamlarda yangın veya patlama gibi olaylara neden olacak bir riski varsa aleti kullanmayın.
- Elektrik çarpmasına karşı önlem alın.**  
Topraklanmış yüzeylerle (ör. borular, radyatörler, pişiriciler ve buzdolapları) temastan kaçının. Alet zorlu koşullarda kullanılırken (ör. yüksek nemli ortamlarda, metal talaşın çıktığı durumlarda, vb.), bir yalıtım transformatörü veya bir (FI) toprak-sızıntısı devre kesici yoluyla elektrik emniyeti artırılabilir.
- Diğer kişileri iş alanından uzak tutun.**  
Kimsenin, özellikle de çocukların işe karışmasına, alete veya uzatma kablosuna dokunmasına izin vermeyin ve onları çalışma alanından uzak tutun.
- Kullanılmayan aletleri kaldırın.**  
Aletler kullanılmadığı zaman kuru bir yerde saklanmalı ve çocukların erişemeyeceği şekilde kilitlemelidir.
- Aleti zorlamayın.**  
Tasarlandığı hızda, işini daha iyi ve güvenli bir şekilde yerine getirecektir.

**7. Doğru aleti kullanın.**

Dayanıklı aletlerin işini yaptırarak küçük aletleri zorlamayın. Aletleri amaçları dışında kullanmayın; örneğin daire testereleri ağaç dalları veya kütük kesmek için kullanmayın.

**8. Uygun giysiler giyin.**

Hareketli parçalar tarafından yakalanabileceği için bol giysiler giymeyin veya takılar kullanmayın. Açık havada çalışırken kaymayan ayakkabı giyilmesi önerilir. Uzun saçları içine alacak saç koruyucusu kullanın.

**9. Koruyucu teçhizat kullanın.**

Her zaman güvenlik gözlükleri takın. Çalışma sırasındaki işlemlerin toz veya uçuşan parçacıklar yaratması halinde yüz veya toz maskesi kullanın. Bu parçacıkların çok sıcak olduğu durumlarda, ayrıca ısıya dayanıklı önlük giyin. Her zaman kulak koruması kullanın. Her zaman koruyucu kask kullanın.

**10. Toz çıkarma teçhizatını bağlayın.**

Toz çekme ve toplama araç-gereçlerinin bağlanması için cihaz tedarik edilirse bunların uygun biçimde bağlandığından ve kullanıldığından emin olun.

**11. Kabloyu yanlış kullanmayın.**

**Prizden çıkarmak için kabloyu birden hızla çekmeyin.** Kabloyu ısı, yağ ve keskin köşelerden uzak tutun. Aleti hiçbir zaman kablosundan tutarak taşımayın.

**12. Çalışma parçasını sabitleyin.**

Çalışma parçasını tutmak için kelepçeler veya mengene kullanın. Elinizi kullanmaktan daha güvenlidir ve aleti kullanmak için iki elinizi de serbest bırakır.

**13. Yetişemeyeceğiniz noktalara koymayın.**

Her zaman uygun dayanağı ve dengenizi sağlayın.

**14. Aletlerin gerekli bakımlarını yapın.**

Daha iyi ve güvenli performans sağlamaları için aletleri keskin ve temiz olarak muhafaza edin. Aksesuarları yağlamak ve değiştirmek için talimatlara uyun. Aletleri periyodik olarak kontrol edin ve hasarlı olanların yetkili servis tarafından tamir edilmesini sağlayın. Bütün kulpları ve anahtarları kuru ve temiz tutun ve yağ ile gres yağı bulaşmamış şekilde koruyun.

**15. Aletleri ayırın.**

Kullanımda değilken, servisten önce ve bıçak, matkap uçları ve kesiciler gibi aksesuarları değiştirirken aletleri güç kaynağından ayırın.

**16. Ayar anahtarlarını ve penseleri çıkarın.**

Aleti çalıştırmadan önce ayarlama anahtarları ve penselerin aletten çıkarıldığını kontrol etme alışkanlığını kazanın.

**17. Aletin kazara çalışmasını engelleyin.**

Aleti, parmaklarınızdan biri anahtar üzerine gelecek şekilde taşımayın. Fişi prize takmadan önce aletin "kapalı" konumunda olduğundan emin olun.

**18. Açık hava uzatma kablolarını kullanın.**

Kullanımdan önce, uzatma kablosunu kontrol edin ve hasarlıysa değiştirin. Alet açık havada kullanılıyorsa, yalnızca açık hava kullanımı için imal edilmiş ve buna uygun olarak işaretlenmiş uzatma kablolarını kullanın.

**19. Dikkatli olun.**

Ne yaptığınıza dikkat edin. Sağduyulu hareket edin. Yorgunsanız veya ilaç ya da alkolün etkisindeyseniz aleti kullanmayın.

**20. Hasarlı parça bulunup bulunmadığını kontrol edin.**

Kullanımdan önce, aletin düzgün bir biçimde çalışacağından ve işlevini yerine getireceğinden emin olmak için aleti ve şebeke kablosunu dikkatli bir biçimde kontrol edin. Hareketli parçaların ayarlanması, hareketli parçaların bağlanması, montaj ve aletin işleyişini etkileyebilecek diğer başka koşulların kontrolünü yapın. Bu kullanma kılavuzunda aksi belirtilmiyorsa, hasarlı bir muhafaza veya başka bir parça gerektiği gibi tamir edilmeli veya yetkili servis tarafından değiştirilmelidir. Arızalı anahtarların yetkili servis tarafından değiştirilmesini sağlayın. Açma/kapama anahtarları çalışmazsa elektrikli aleti kullanmayın. Kendi başınıza tamir yapmayı denemeyin.

**⚠ UYARI!** Bu kullanım kılavuzunda tavsiye edilenin dışında herhangi bir aksesuar veya eklenti kullanılması ya da aletle herhangi bir işlem yapılması, kişisel yaralanma riskine yol açabilir.

**21. Aletinizin yetkili bir kişi tarafından tamir edilmesini sağlayın.**

Bu elektrikli alet, ilgili güvenlik kurallarına uymaktadır. Onarım işlemleri sadece yetkili kişilerce orijinal yedek parçaları kullanarak yapılmalıdır; aksi takdirde kullanıcı için önemli tehlikelere yol açabilir.

**Kalınlaştırma Planyaları İçin Ek Güvenlik Önlemleri**

- Çalışırken güvenlik gözlüğü, iş eldiveni ve kulak koruması takın.
- Tüm korumalar ve geri tepme önleyici aygıt yerli yerinde ve kusursuz çalışma şartına haiz olmadıkça makineyi asla çalıştırmayın.
- Planyalama işleminde, koruyucu siper yerinde olmadan makineyi çalıştırmayın. Siperin alt kenarının üst tablaya temas ettiğinden emin olun.

**⚠ UYARI!** Giriş ve çıkış besleme tablası fabrikada hassas bir şekilde ayarlanmıştır. Tablaların ayarını asla kendiniz değiştirmeyin.

- Sadece bu makine için tasarlanmış kesme bıçaklarını kullanın.
- Her zaman iyice bilenmiş ve bakımı yapılmış bıçaklar kullanın.
- Makineyi yumuşak veya sert ahşap dışında herhangi bir malzeme üzerinde çalışmak için kullanmayın.
- Asla girintileri, geçme yerlerini veya kalıpları kesmeyin. Kanal açmaya izin verilmez.
- Asla duraklamalı iş yapmayın (örneğin çalışma sahansının tamamı üzerinde çalışmakla ilgili olmayan kesikler).
- Besleme tablasına yeterli temas sağlamayan kötü biçimde eğilmiş ahşap üzerinde çalışmaktan kaçının.
- Kullanmadan önce, geri tepme ve besleme millerinin düzgün şekilde çalıştığından emin olun.
- Çalışmaya başlamadan önce iş aletinden tüm çivileri ve metal nesnelere çıkartın. Kıymıklı ahşap kullanmayın.
- Planyalama modunda, üst bıçak siperinin optimum perdeleme sağlayacak şekilde ayarlandığından emin olun.
- Yükseltme kolunun besleme alanının dışında olduğundan emin olun.
- Uzun parçalarla çalışırken, makinenin her iki tarafında tablaların yüksekliklerine ayarlanmış uygun bir röleli masa kullanın.
- Ellerinizi bıçaklardan uzak tutun.
- Planyalama modunda, her zaman bir itme çubuğu kullanın.
- Kullanılmadığında itme çubuğunu yerinde bulundurun.
- Kesici blok çalışırken kesim alanından kesimden kaynaklanan parçaları veya diğer parçaları çıkarmaktan kaçının.
- İş parçası boyutları:
  - Ek destek olmadığı durumlarda makinenin kabul edeceği maksimum parça boyutu:

**PLANYA**

- Yükseklik 140 mm, genişlik 260 mm, uzunluk 500 mm
- 300 mm'den kısa parçaları asla kesmeyin

**PLANYA KALINLIK MAKİNESİ**

- Yükseklik 160 mm, genişlik 260 mm, uzunluk 600 mm
- 500 mm'den kısa parçaları asla kesmeyin
- Daha uzun bir parçanın, örneğin röleli masa gibi uygun ek tabla ile desteklenmesi gerekir.

- Kaza veya makine arızası durumunda, makineyi hemen kapatıp prize olan bağlantısını kesin.
- Arızayı rapor edin ve arızalı makineyi, başkaları tarafından kullanılmaya çalışılmasını önlemek için uygun şekilde işaretleyin.
- **SADECE PLANYA:** Kesici blok kesim sırasında anormal parça besleme kuvveti nedeniyle bloke olursa, makineyi kapatıp güç kaynağıyla bağlantısını kesin. Üzerinde çalıştığınız parçayı çıkarın ve kesici bloğun rahatça döndüğünden emin olun. Makineyi açın ve daha az parça besleme kuvveti uygulayarak yeni kesim işlemini başlatın.
- Kesme bloğunun planyalama için kullanılmayan herhangi bir parçasının emniyetli bir şekilde kapatıldığından emin olun.

## Diğer Riskler

Aşağıdaki riskler planya kullanmanın doğasında vardır:

İlgili güvenlik düzenlemelerinin uygulanması ve güvenlik cihazlarının kullanılmasına rağmen, bazı risklerden kaçınmak mümkün değildir.

Bunlar:

- Dönen bıçağının kapatılmamış parçalarından kaynaklanan kaza riski.
- Bıçağı değiştirirken yaralanma riski.
- Siperleri açarken parmakların sıkışması riski.
- Ahşap, özellikle meşe, kayın ve MDF planyalarken ortaya çıkan tozun solunmasından kaynaklanan sağlık tehlikeleri.

Aşağıdaki etmenler, solunum sorunları riskini artırır:

- Ahşap keserken toz emme sisteminin bağlı olmaması.
- Kirli egzoz filtreleri nedeniyle yetersiz toz toplama.

## Alet Üzerindeki Etiketler

Alet üzerinde aşağıdaki semboller gösterilir:



Kullanmadan önce kullanım kılavuzunu okuyun.



Kulak koruması kullanın.



Göz koruması kullanın.



Taşıma noktası.



Ellerinizi bıçaktan uzak tutun.



Makineyi planya kalınlaştırma modunda kullanırken, beslemenin yönüne dikkat edin. Talaş toplayıcı yerinde olmadıkça makineyi asla kullanmayın.



Makineyi planyalama modunda kullanırken, beslemenin yönüne dikkat edin. Talaş toplayıcı yerinde olmadıkça makineyi asla kullanmayın.



Kesici bıçakların düzgün bir şekilde ayarlandığından emin olun. Bıçakların kesme kafasından 1,1 mm'den fazla dışarı çıkmasına izin vermeyin.

## TARİH KODU KONUMU (ŞEK. [FIG.] A1)

İmalat yılını da içeren Tarih Kodu (36) gövdeye basılıdır.

Örnek:

2010 XX XX

İmalat Yılı

## Ambalaj İçeriği

Ambalaj şunları içerir:

- 1 Kısmen monte edilmiş planya kalınlaştırma makinesi
- 1 Siper

- 1 Siper/yonga toplayıcı
- 1 Toz girişi adaptörü
- 1 Kutu içeriği:
  - 1 Çit
  - 1 İtme çubuğu
- 1 Paket içeriği:
  - 1 Altıgen anahtar 2,5 mm
  - 1 Altıgen anahtar 4 mm
  - 1 Altıgen anahtar 5 mm
  - 1 Altıgen anahtar 6 mm
  - 1 Anahtar 13/10 mm
  - 1 Ayar göstergesi
  - 1 Yükseltme kolu
  - 2 Keleççe kolları
  - 4 Kauçuk ayak
  - 1 M8 büyük cıvata
  - 4 M8 somun
  - 4 D8 dişli rondela
  - 1 D8 düz rondela

- 1 Kutu içeriği:
  - 4 Bacak
  - 2 Tekerlek
  - 2 Tekerlek braketleri
- 1 Paket içeriği:
  - 2 Tekerlek milleri
  - 4 M8 büyük cıvata
  - 2 M8 altıgen cıvata
  - 4 M8 somun
  - 4 Kelebek somun
  - 4 D8 düz rondela
  - 6 D8 Belleville rondela

1 Kullanım kılavuzu

1 Teknik çizim

- Alet, parçalar ve aksesuarlarda nakliye sırasında hasar oluşup oluşmadığını kontrol edin.
- Çalıştırmadan önce bu kılavuzu iyice okuyup anlamak için zaman ayırın.

## Tanımlama (şek. A1, A2)



**UYARI:** Hiçbir zaman elektrikli aleti veya herhangi bir parçasını değiştirmeyin. Hasarla veya yaralanmayla sonuçlanabilir.

### ŞEK. A1

1. Açma/kapama düğmesi
2. Yükseltme kolu
3. Alçak tabla
4. Siper/yonga toplayıcı
5. Ölçekli alçak tabla
6. İtme çubuğu
7. Çit keleşçesi kolu
8. Çit

### ŞEK. A2

9. Üst tabla
10. Planya derinlik ayar kolu
11. Ölçekli üst tabla
12. Siper keleşçesi kolu
13. Siper

### KULLANIM ALANI

DEWALT D27300/D27300T Planya ve Planya Kalınlaştırma makineniz, yumuşak ve sert ahşap profesyonel olarak kesilmesi amacıyla tasarlanmıştır. Planyalama ve kalınlaştırma işlemlerini kolay, hassas ve güvenli şekilde gerçekleştirir.

Kesme bloku nominal 260 mm bıçaklar (DE7333) için tasarlanmıştır.



**UYARI!** Makineyi, belirtilen amaçlar dışında kullanmayın.

Islak koşullarda veya yanıcı sıvı ya da gazların mevcut olduğu ortamlarda **KULLANMAYIN**.

Bu planyalar profesyonel elektrikli aletlerdir.

Çocukların aleti ellemesine **İZİN VERMEYİN**. Bu alet deneyimsiz kullanıcılar tarafından kullanılırken nezaret edilmelidir.

### Elektrik Emniyeti

Elektrik motoru sadece (400 V – 3 Ph) ve iki voltaj ile (230 – 1 Ph) çalışmak için tasarlanmıştır. Her zaman güç kaynağının, aletin üretim etiketinde voltajla aynı olup olmadığını kontrol edin.

Besleme kablosu hasarlıysa, DEWALT servis organizasyonunda mevcut olan özel olarak hazırlanmış bir kabloyla değiştirilmelidir.

### Uzatma kablosu kullanılması

Uzatma kablosu kullanılması gerekiyorsa bu aletin giriş gücüne (teknik verilere bakın) uygun onaylı bir 3 damarlı uzatma kablosu kullanın. Minimum iletken ebadı 1,5 mm<sup>2</sup>; maksimum uzunluk 20 m'dir.

Bir kablo makarası kullanırken, her zaman kabloyu tamamen makaradan çıkarın.

### MONTAJ VE AYARLAMALAR



**UYARI:** Ayarlama yaparken veya kurulumları değiştirirken veya onarım yaparken aksesuarları **takın ve çıkarmadan önce yaralanma riskini azaltmak için birimi kapatın ve makineyi elektrik prizinden çıkarın. Tetikleme svicininin OFF (KAPALI) konumunda olduğundan emin olun. Kazara çalışma yaralanmaya neden olabilir.**



**UYARI:** Montajdan önce daima aletin fişini çıkartın.

### Makinenin ambalajından çıkartılması (şek. B1)

1. Yumuşak paketleme malzemesini kutudan çıkartın.
2. Makineyi kutudan kaldırın.
3. Makinenin iç kısmından parça kutusunu çıkartın.
4. Geriye kalan tüm paketleme malzemelerini makineden çıkartın.

### DONANIM PARÇALARINI TANIMLAMA (ŞEK. B2)

Tüm donanım parçalarının ambalajlarını açmanızı tasnif etmenizi tavsiye ediyoruz.

14. Tekerlek braket
15. Tekerlek mili
16. M8 büyük civata
17. M8 altıgen başlı civata
18. M8 somun
19. Kelebek somun
20. D8 dişli rondela
21. D8 düz rondela
22. D8 düz rondela
23. D8 Belleville rondela

### Ayakların montajı (şek. C1, C2)

Ayakları takılı olduğunda, makine bir tezgah üzerine yerleştirmek için uygundur. Güvenli bir çalışmayı sağlamak için, makine tezgaha sabitlenmelidir. Gerekli donanım parçaları: 4 somun(18), 4 dişli rondela (20) (şek. C1).

1. Kalınlaştırma çıkış besleme çerçevesi (24) zemine dayanacak şekilde makine yanısı üzerine döndürün (şek. C2).



**UYARI:** Planya derinlik ayar kolunun (10) zemine çarpmasına engel olmaya dikkat edin.

2. Makine mahfazasının taban kısmına yerleştirilen dış çentiklerin (26) her birine bir ayak (25) yerleştirin.
3. Ayağın dişli ucuna bir dişli rondela (20) ve bir somun (18) yerleştirin.
4. Somunları sıkın.
5. Makineyi düzeltin.
6. Makineyi tezgaha sabitleyin.

### Bacakların Montajı (şek. D1–D3)

Bacakları takıldığında, makine bir tezgah üzerine yerleştirmek için uygundur. Gerekli donanım parçaları: 4 büyük civata (16), 4 kelebek somun (19), 4 düz rondela (21) (şek. D1).

1. Kalınlaştırma çıkış besleme çerçevesi (24) zemine dayanacak şekilde makine yanısı üzerine döndürün (şek. D2).



**UYARI:** Planya derinlik ayar kolunun (10) zemine çarpmasına engel olmaya dikkat edin.

2. Makine mahfazasının taban kısmındaki kenarlara yerleştirilen üst deliklerin (28) her birine bir bacak (27) yerleştirin.
3. Bacaklardaki ve makine mahfazasındaki deliklere bir büyük civata (16) geçirin.
4. Civatalara düz bir rondela (21) ve bir kelebek somun (19) takın.
5. Kelebek somunları sıkın.
6. Planya çıkış besleme çerçevesi (29) zemine dayanacak şekilde makine yanısı üzerine dönürün (şek. D3).
7. Diğer ayak için yapılan işlemleri tekrarlayın.
8. Hareketli tekerlekleri aşağıda açıklandığı gibi monte edin.

### Hareketli Tekerleklerin Montajı (şek. E1–E3)

Gerekli donanım parçaları: 2 tekerlek braket (14), 2 tekerlek mili (15), 2 civata (17), 4 somun(18), 2 düz rondela (21), 2 Belleville rondela (23) (şek. E1).

1. Her bir teker (30) bir braket (14) ile hizalayın ve her bir aksamın deliklerinden bir tekerlek mili (15) geçirin (şek. E2).
2. Millerin dişli uçlarına bir düz rondela (21) ve bir somun (18) yerleştirin.
3. Somunları sıkın.
4. Bir altıgen başlı civata (17), Belleville rondela (23) ve somun (18) kullanarak üst bacakların her birine (32) bir tekerlek aksamı (31) monte edin (şek. E3).
5. Somunları sıkın.
6. Makineyi düzeltin.

### Çitin Montajı (şek. F1, F2)

1. Çiti (8) çit tutucu üzerine (33) yerleştirin (şek. F1).
2. Tutucu ve çitin altından bir büyük civata (16) geçirin.
3. Civatanın (16) üzerine bir düz rondela (22) yerleştirin (şek. F2).
4. Kelepçe tutucuyu (7) civatanın (16) üzerine takın.

### Köprü Korumanın Montajı (şek. G1, G2)

1. Korumayı (13) koruma kolunu üzerine (34) yerleştirin (şek. G1).
2. Kilitleme vidasını takarak korumayı yerleştirin (35).
3. Kelepçe kolunu (12) kolona (34) sabitleyin (şek. G2).

### Siper/yonga Toplayıcının Montajı

Makineyi planya modunda kullanırken, siper/yonga toplayıcı üst tablanın altına monte edilmelidir. Makineyi planya kalınlaştırma modunda kullanırken, siper/yonga toplayıcı üst tablanın üstüne monte edilmelidir.



**KALINLAŞTIRMA MODU (ŞEK. A1, H1, H2)**

**NOT:** Siper/yonga toplayıcı planya modundadır.

1. Siper/yonga toplayıcıyı (4) üst tabladan (9) çıkarmak için kolları (68, 69) gevşetin.
2. Siper/yonga toplayıcıyı 180° döndürün.
3. Siper/yonga toplayıcıyı (4) üst tabla (9) boyunca, kol (67) mikroanahtar (66) ile hizalanana kadar kaydırın.
4. Kolları (67, 69) sıkarak siper/yonga toplayıcıyı sabitleyin.

**PLANYALAMA MODU (ŞEK. G1, G2, H3, H4)**

1. Yükseltme kolunu (2) alt tablayı (9) tamamen indirmek için döndürün.
2. Siper/yonga toplayıcıyı (4) üst tabladan çıkarmak için kolları (67, 69) gevşetin.
3. Siper/yonga toplayıcıyı üst tabladan kaydırın.
4. Siper/yonga toplayıcıyı 180° döndürün.
5. Siper/yonga toplayıcının 2 harici toz girişi tırnağını 2 yan panel yuvasıyla hizalayın.
6. Siper/yonga toplayıcıyı mikroanahtarın (66) içine ileri doğru kaydırın.
7. Kolları (68, 69) sıkarak siper/yonga toplayıcıyı sabitleyin.
8. Siperi (13) yonga toplayıcıya temas edene kadar indirin ve kolu (12) kullanarak kilitleyin.

**NOT:** Biz toz emme başlığı kullanıyorsanız, üst tablayı tamamen indirin ve adaptörü toz oluşuna takın, ardından üst tablayı adaptörle temas edene kadar kaldırın.

**Ayarlama**

**UYARI:** Ayarlama önceden daima aletin fişini çıkartın

**ÇİTİN AYARLANMASI (ŞEK. I1-I3)****Doğru Açının Ayarlanması (şek. I1)**

Çit kolay doğru açı ayarı için ayarlanabilir bir durdurucuya sahiptir.

1. Açılı kelepçesi kolunu (40) gevşetin.
2. Çiti, tamamen dikey hale gelene kadar yukarı doğru bastırın ve açılı kelepçesi kolunu sıkın.
3. Tabla üzerine ve çitin (8) karşısına bir gönye (41) yerleştirin.
4. Ayar gerekirse, aşağıdaki gibi devam edin:
5. Somunu (42) birkaç tur gevşetin ve düşey konum ayar tespit vidasını (43) gönye ile ölçüldüğü gibi çit tablaya 90° olana kadar içeri veya dışarı doğru çevirin.

**Oluk Açma Açısının Ayarlanması (şek. I2)**

1. Açılı kelepçesi kolunu (40) gevşetin.
2. Gerekli açılı elde etmek için çiti (8) boylamsal eksen boyunca hareket ettirin.
3. Siperin alt kenarının üst tablaya (9) temas ettiğinden emin olun.
4. Açılı kelepçesi kolunu sıkın.

**Planyalama Genişliğinin Ayarlanması (şek. I3)**

1. Çit kelepçesi kolunu (7) gevşetin.
2. Gerekli genişliği elde etmek için çiti (8) üst tablaya (9) doğru hareket ettirin.
3. Çit kelepçesi kolunu sıkın.

**SİPERİN AYARLANMASI (ŞEK. J)**

Siper optimum perdeleme sağlamak için tabla üzerinde herhangi sabit bir konuma ayarlanabilir.



**UYARI:** Siperin her zaman çalışma alanının planyalama genişliği ve yüksekliğine ayarlandığından emin olun.

**Genişliği Ayarlamak İçin**

1. Kilitleme kolunu (44) gevşetin.
2. Siperi (13) gerekli genişliğe kadar hareket ettirin.
3. Ayar kolunu sıkın.

**Yüksekliği Ayarlamak İçin**

1. Kelepçe kolunu (12) gevşetin.
2. Siperi (45) gerekli yüksekliğe kadar hareket ettirin.
3. Kelepçe kolunu sıkın.

**KESME DERİNLİĞİNİ AYARLAMA (ŞEK. K, L1-L3)****Planyalama Modu (şek. K)**

1. Kilitleme halkasını (46) gevşetin.
2. Derinlik ayarlama kolunu (10) tutun ve skaladan (47) yararlanarak kesme derinliğini ayarlayın.
  - Kesme derinliğini azaltmak için saat yönünde döndürün.
  - Kesme derinliğini arttırmak için saat yönünün aksinde döndürün.
3. Kilitleme halkasını sıkın.

**Kalınlaştırma Modu (şek. L1-L3)**

1. Yükseltme kolunu (2) yükseltme mili ucuna (48) yerleştirin (şek. L1).
2. Kolu mil somunu ile temas edene kadar (saat yönünde) döndürün.
3. Yükseltme kolunu delikle milin düz tarafı ile eşleşene kadar saat yönünün aksinde döndürün.
4. 2,5 mm altıgen bir anahtar kullanarak, yükseltme kolunun tespit pimini sıkın (şek. L2).
  - Kesme derinliğini azaltmak için saat yönünde döndürün.
  - Kesme derinliğini arttırmak için saat yönünün aksinde döndürün.
5. Derinlik ayarlama ölçeği (5) üzerindeki çalışma alanınızın son kalınlığını okuyun (şek. L3).

**KULLANMA****Kullanma Talimatları**

**UYARI:** Güvenlik talimatlarına ve geçerli düzenlemelere her zaman uyun.



**UYARI:** Ciddi yaralanma riskini azaltmak için herhangi bir ayar yapmadan ya da parça veya aksesuarları söküp takmadan önce makineyi kapatın ve güç kaynağından ayırın.

Makinenin, masa yüksekliği ve denge açısından ergonomik durumunuza uygun şekilde yerleştirildiğinden emin olun. Makinenin yerleştirileceği bölge, operatörün görüş açısının iyi olmasını ve üzerinde çalışılan parçanın herhangi bir sınırlama olmaksızın ele alınmasına olanak tanıyacak yeterli serbest alan bulunmasını sağlayacak şekilde seçilmelidir.

**Çalıştırmadan Önce**

- Tüm yabancı nesnelere çıkarın. Gevşek budaklı ahşapı düzleştirmeyin. Aşırı derecede budaklı veya eğri ahşap malzemeyi düzleştirmeyin.

**Açma ve Kapatma (şek. M)**

Açma/kapama düğmesi çoklu avantajlar sağlar:

**AKIM KORUMALI FONKSİYON**

Herhangi bir nedenle gücün kapatılması gerekirse şalter gücü verilmeden önce bilinçli olarak sıfırlanmalıdır.

**MOTORUN AŞIRI YÜKLENMESİNİ ENGELLEYİCİ AYGIT**

Motorun aşırı yüklenmesi durumunda motora gönderilen güç kesilecektir. Bu durum meydana gelirse, 2 dakika kadar motorun soğumasını bekleyin ve sonra yeşil başlatma düğmesine basın.

## EKSTRA GÜVENLİK

Menteşeli güvenlik çevre plakası bir ama kilidin asma kilit köprüsünden geçirilmesiyle kilitlenebilir. Plakanın ön tarafındaki basınç durdurma düğmesini bastıracağından plaka aynı zamanda, „bulunması kolay“ acil durdurma düğmesi olarak hizmet eder.

1. Makineyi açmak için, yeşil başlatma düğmesine (53) basın.
2. Makineyi kapatmak için, kırmızı durdurma düğmesine (54) basın.



**UYARI:** Çalışma bittiğinde ve prizden çıkarmadan önce her zaman makineyi kapatın.

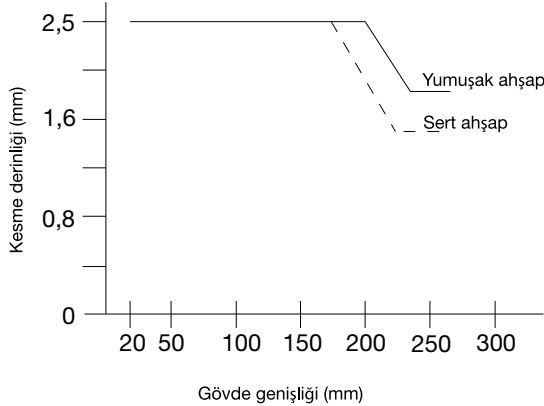
## Planyalama (şek. N1, N2)

1. Siper/yonca toplayıcıyı yukarıda açıklandığı gibi takın.
2. Çiti gereken şekilde ayarlayın.
3. Optimum perdeleme sağlamak için siperi ayarlayın.
4. Kesme derinliğini ayarlayın.
5. Makineyi çalıştırın.
  - İş parçasını çite sıkıca bastırarak siperin altından besleyin.
  - İş parçasını ağaç damarı yönünde besleyin.
  - Kesme kafasına yaklaşıldığında bir itme çubuğu kullanmayı unutmayın.

## Kalınlaştırma (şek. A2, O1, O2)

1. Siper/yonca toplayıcıyı yukarıda açıklandığı gibi takın.
2. Siperi (13) indirin.
3. Kesme derinliğini ayarlayın.
4. Makineyi çalıştırın.
  - En iyi sonuçlar iş parçası en az bir düz yüzeye sahip olduğunda elde edilir.
  - Optimum sonuçlar için, istenen kalınlığa erişene kadar iş parçasının her iki tarafını da düzleştirin.

Aşağıdaki tabloda verilen kesme derinliği ve genişliği değerlerini dikkate alın.



## Kütüğün kalınlığı (mm)

1. İş parçasını yavaşça makineye doğru besleyin.
2. İş parçasını ağaç damarı yönünde besleyin.

## Kesme defosu

Kesme defosu iş parçasının ucu kesicilere temas ettiğinde oluşan basınçtır. Kesme defosunu önlemek için:

1. İş parçasını planyalama işlemi boyunca düz tutun.
2. İş parçasını tabla düz bir şekilde besleyin.

## Eğrilme (şek. P1-P4)

İş parçanız hafifçe eğriyse, istenen kalınlığı üretmek için her iki tarafı düzleyin.

## EĞİK İŞ PARÇALARI (ŞEK. P1, P2)

Besleme silindirleri ve kesme kafası iş parçasını geçici olarak düzleştirir (şek. P1). Ancak planyalama işlemi sonrasında eğik şekil eski halini alır (şek. P2).

- Eğikliği kaldırmak için bir freze kullanın.

## ÇÖKÜNTÜLÜ İŞ PARÇALARI (ŞEK. P3, P4)

1. Çöküntülü iş parçalarını ortasından yarı (şek. P3).
2. Atıkları elemek için parçaları ayrı ayrı düzleştirin.
  - Alternatif olarak, önce üst düz bölümü (55) planyalayın, iş parçasını ters çevirin ve alt düz kısmı (56) planyalayın (şek. P4).

## Toz Emme (şek. A1)

Makine siper/yonca toplayıcı (4) üzerinde 100 mm'li bir toz emme girişi ile birlikte sağlanmıştır. Uygun bir toz emme cihazı ile hava akımı en azından 20 m/s ise üretilen traşın %90'ı yakalanabilir.

Tüm işlemler sırasında uygun bir toz emme cihazı bağlayın.

Mümkün olduğu her durumda, toz emisyonlarıyla ilgili yönetmelikler uyarınca tasarlanmış bir toz toplama cihazı bağlayın.

## Taşıma (şek. Q1, Q2)

Hareketli tekerlekler (30) makinenin kolay taşınması içindir. Kolu her iki elinizle emniyetli bir şekilde tutarak, makineyi şekil Q2'de gösterildiği gibi taşıyın.

## BAKIM

DEWALT elektrikli aletiniz minimum bakımla uzun süreli çalışma için tasarlanmıştır. Aletin uzun süre boyunca verimli bir şekilde çalışması, uygun bakımın ve düzenli temizliğin yapılmasına bağlıdır. Geri tepme önleyici aygıt ve ayak milleri düzgün çalışma ve güvenli işlem için her hafta muayene edilmelidirler.



**UYARI:** Ayarlama yaparken veya kurulumları değiştirirken veya onarım yaparken aksesuarları takıp ve çıkarmadan önce, yaranma riskini azaltmak için birimi kapatın ve makineyi prizden çıkarın. Tetikleme svicinin OFF (KAPALI) konumunda olduğundan emin olun. Kazara çalışma yaralanmaya neden olabilir.

## Bıçakların Değiştirilmesi (şek. R1, R2)

Makine iki adet bıçağa sahip kesme kafası ile donatılmıştır.



**UYARI:** Bıçakları daima aynı zamanda değiştirin.



**UYARI!!** Kesme bıçaklarının yalnızca açıklanan şekilde değiştirilmesi gerektiğini unutmayın. Asla tavsiye edilenden başka kesme bıçağı takmayın.



**UYARI:** Keskin kenarlar.



**UYARI:** Bıçakları değiştirirken eldiven takın.



**UYARI:** Bıçakları değiştirmeden önce daima makinenin fişini çıkartın.

## Bıçakları Çıkarma

1. Çiti ve siperi çıkartın.
2. Kesme kafasını (57) ilk bıçak görünene kadar dikkatle döndürün.
3. Birlikte verilen anahtarı kullanarak civataları (58) gevşetin.
4. Bıçak aksamını (59) kesme kafasından kaldırın. Gerekirse bir çift kerpeten kullanın.
5. Bıçağı (60) tutucudan (61) alın.
6. Diğer bıçak için yapılan işlemleri tekrarlayın.

## Bıçakları Takma

1. Bıçağı (60) tutucudan (61) takın. Dış civata kafalarının (62) çentiklere (63) düştüğünden emin olun.
2. Aksami kesme kafasına (57) tekrar takın.
3. Bıçakları aşağıda açıklandığı gibi ayarlayın.
4. Civataları (58) sıkın (tork: 6-8 Nm).
5. Diğer bıçak için yapılan işlemleri tekrarlayın.

## Bıçakların Ayarlanması (şek. R3)

1. Bıçağın (60) her iki uçtaki konumunu kontrol edin.
2. Ölçü aygıtını (64) kesme kafasına (57) gösterildiği gibi takın.
3. Ölçme aletinin alt kenarı bıçağın uç kısmına (60) denk gelmelidir.
  - Ayar gerekirse, aşağıdaki gibi devam edin:
  - Bıçak ucu ölçme aletiyle hizalanana kadar her ayar vidasını (65) içe veya dışa doğru döndürün.

## Bıçakların Bilenmesi

Bıçaklar 42° açı ile bilenmelidir.



**UYARI:** Bıçaklar orijinal boyutundan maksimum 3 mm aşağıda olacak şekilde bilenmelidir. Bıçak boyutu 3 mm'den fazla azalır, bıçakların değiştirilmesi gerekir.



## Yağlama

Bu aletin ilave yağlanmasına gerek yoktur.



## Temizleme



**UYARI:** Havalandırma deliklerinde ve etrafında toz toplanması halinde bu tozu ve kiri kuru hava kullanarak ana gövdeden uzaklaştırın. Bu işlemi gerçekleştirirken onaylı bir göz koruması ve onaylı toz maskesi takın.



**UYARI:** Aletin metalik olmayan parçalarını temizlemek için asla çözücü veya başka sert kimyasal kullanmayın. Bu kimyasallar bu parçalarda kullanılan malzemeleri güçsüzleştirir. Yalnızca su ve yumuşak sabunla nemlendirilmiş bir bez kullanın. Aletin içine herhangi bir sıvının girmesine izin vermeyin; aletin herhangi bir parçasını bir sıvı içine daldırmayın.

Düzgün çalışıp çalışmayacağını anlamak için kesme kafasını kullanmadan önce dikkatlice kontrol edin. Reçine ve iş parçasından çıkan küçük parçacıkların fonksiyonlardan herhangi birinin engellenmesine yol açmayacağından emin olun.

**Kalınlaştırma modu:** İş parçası parçacıklarının kesme kafasını ve besleme silindiri tıkanması durumunda, makineyi güç kaynağından ayırın ve sıkışan parçaları çıkarın.

Havalandırma yuvalarını açık tutun ve mahfazayı düzenli olarak yumuşak bir bezle temizleyin.

- Tablaların temiz ve gresten arınmış olmasını sağlayın. Tablalara düzenli olarak cila sürün.
- Makinenin toz ve talaştan arındırılmış halde olmasını sağlayın.
- Günlük olarak, geri tepme ve besleme millerini kontrol edin.

## İlave aksesuarlar



**UYARI:** DEWALT tarafından tedarik veya tavsiye edilenlerin dışındaki aksesuarlar bu ürün üzerinde test edilmediğinden, söz konusu aksesuarların bu aletle birlikte kullanılması tehlikeli olabilir. Yaralanma riskini azaltmak için bu ürünle birlikte sadece DEWALT tarafından tavsiye edilen aksesuarlar kullanılmalıdır.

Bunlara kesme bıçakları da dahildir (DE7333).

Uygun aksesuarlarla ilgili daha fazla bilgi almak için satış noktalarıyla görüşün.

## Çevrenin korunması



Ayrı toplama. Bu ürün normal evsel atıklarla birlikte imha edilmemelidir.



Herhangi bir zamanda DEWALT ürününüzü değiştirmek isterseniz ya da artık kullanılamaz durumdaysa, normal evsel atıklarla birlikte atmayın. Bu ürün ayrı toplama için ayırın.



Kullanılmış ürünlerin ve ambalajların ayrı olarak toplanması bu maddelerin geri dönüşüme sokularak yeniden kullanılmasına olanak tanır. Geri dönüşümlü maddelerin tekrar kullanılması çevre kirliliğinin önlenmesine yardımcı olur ve ham madde ihtiyacını azaltır.

Yerel yönetmelikler, elektrikli ürünlerin evlerden toplanıp belediye atık tesislerine aktarılması veya yeni bir ürün satın alırken perakende satıcı tarafından toplanması yönünde hükümler içerebilir.

DEWALT, hizmet ömrünün sonuna ulaşan DEWALT ürünlerinin toplanması ve geri dönüşüme sokulması için bir imkan sunmaktadır. Bu hizmetin avantajlarından faydalanmak için, lütfen, ürününüzü bizim adımıza teslim alacak herhangi bir yetkili servise iade edin.

Bu kılavuzda belirtilen listeden size en yakın yetkili servisin yerini öğrenebilirsiniz. Alternatif olarak, yetkili DEWALT servislerinin listesi ve satış sonrası hizmetlerimizle ilgili tüm bilgiler ve tam ayrıntıları İnternette [www.2helpU.com](http://www.2helpU.com) adresinde mevcuttur.

## GARANTİ

DEWALT ürünlerinin kalitesinden emindir ve bu yüzden profesyonel kullanıcılar için kanunlarda belirtilen taleplerin üstünde bir garanti sunmaktadır. Bu garanti metni bir ilave niteliğinde olup profesyonel bir kullanıcı olarak sahip olduğunuz sözleşmeden doğan haklara veya profesyonel olmayan, özel bir kullanıcı olarak sahip olduğunuz yasal haklara hiçbir şekilde zarar vermez. İşbu garanti Avrupa Birliği'ne üye ülkeler ile Avrupa Serbest Ticaret Bölgesi sınırları dahilinde geçerlidir.

### • 30 GÜNLÜK RİKSİZ MÜŞTERİ MEMNUNİYETİ GARANTİSİ •

Satın almış olduğunuz DEWALT ürünü, satın alma tarihinden itibaren 30 gün içerisinde, ilk denemenizde, performansı sizi tam olarak tatmin etmediyse, yetkili servise götürülüp; DEWALT Merkez Servis onayı ile değiştirilebilir veya gerekirse tamir edilir. Bu haktan yararlanmak için:

Ürünün satın alındığı şekliyle, orijinal tüm parçaları ile birlikte satın alındığı yere teslimi;

- Fatura ve garanti kartının ibrazı;
- Uygulamanın satın alım tarihi itibarıyla ilk 30 gün içerisinde gerçekleşmesi;
- Ürün performansının ilk uygulamadan sonra memnuniyetsizlik yaratması gerekmektedir.

Aksesuarlar ve garanti koşulları haricinde yedek parçalar dahil değildir.

### • ÜCRETSİZ BİR YILLIK SERVİS KONTRATI •

Yasal garanti süresi dahilinde tüm DEWALT ürünleri satın alma tarihinden itibaren bir yıl süreyle ücretsiz servis desteğine sahiptir. Sadece bir defaya mahsus olmak üzere ürününüz DEWALT Yetkili Servisinde işçilik bedeli alınmadan tamir edilir veya bakımı yapılır. Fatura ve garanti kartı ibrazı gerekmektedir.

Aksesuarlar ve garanti koşulları haricinde yedek parçalar dahil değildir.

### • BİR YIL TAM GARANTİ •

Sahip olduğunuz DEWALT ürünü satın alma tarihinden itibaren 12 ay içinde hatalı malzeme veya işçilik nedeniyle bozulursa, DEWALT aşağıdaki şartlara uyulması koşuluyla ücretsiz olarak tüm kusurlu parçaların yenilenmesini veya -kendi inisiyatifine bağlı olarak- satın alınan ürünün değiştirilmesini garanti eder:

- Ürün hatalı kullanılmamıştır;
- Ürün yıpranmamış, hırpalanmamış ve aşınmamıştır;
- Yetkili olmayan kişilerce tamire çalışılmamıştır;
- Satın alma belgesi (fatura) ibraz edilmiştir.
- Ürün, tüm orijinal parçaları ile birlikte iade edilmiştir.

Şikayet veya talepleriniz için satıcınıza, DEWALT kataloğunda yer alan size en yakın yetkili DEWALT servisine veya bu kullanma kılavuzunda belirtilen adresten DEWALT ofisine başvurun. Yetkili DEWALT servislerinin listesi ve satış sonrası hizmetlerimizle ilgili tüm bilgiler İnternette [www.2helpU.com](http://www.2helpU.com) adresinde mevcuttur.

**Sanayi ve Ticaret Bakanlığı tebliğince kullanım ömrü 10 yıldır.**

**Türkiye Distribütörü**

**KALE HIRDAVAT VE MAKİNA A.Ş.**

**Defterdar Mah. Savaklar Cad. No. 15 34050**

**Edirnekapı Eyüp İstanbul**

# ΠΛΑΝΗ-ΞΕΧΟΝΔΡΙΣΤΗΡΑΣ D27300, D27300T

## Συγχαρητήρια!

Επιλέξατε ένα εργαλείο DEWALT. Τα έτη εμπειρίας, η σχολαστική ανάπτυξη προϊόντων και η καινοτομία έχουν καταστήσει την DEWALT έναν από τους πιο αξιόπιστους συνεργάτες στον τομέα των επαγγελματικών ηλεκτρικών εργαλείων.

## Τεχνικά δεδομένα

		D27300	D27300T
Τάση	V	230	400
Τύπος		2	2
Κατανάλωση ισχύος	W	2.100	3.000
Ισχύς εξόδου	W	1.650	2.280
Ταχύτητα χωρίς φορτίο	μέγ./ελάχ. <sup>-1</sup>	6.200	6.200
Ταχύτητα τροφοδοσίας	μ./λεπτό	5	5
Βάθος κοπής (μέγ.)	mm	160	160
Μέγ. πλάτος κοπής (μέγ.)	mm	260	260
Μέγ. βάθος κοπής			
Λειτουργία πλανίσματος	mm	2,5	2,5
Λειτουργία ξεχονδρίσματος	mm	3	3
Μέγεθος λεπίδας	mm	20	20
Βάρος	kg	54	54

L <sub>PA</sub> (ηχητική πίεση)	dB(A)*	96	96
K <sub>PA</sub> (αβεβαιότητα ηχητικής πίεσης)	dB(A)	3	3
L <sub>WA</sub> (ηχητική ισχύς)	dB(A)	109	109
K <sub>WA</sub> (αβεβαιότητα ηχητικής ισχύος)	dB(A)	3,1	3,1

\* στο αυτό του χειριστή

### Fuses:

Ευρώπη	εργαλεία 230 V	16 A, στο δίκτυο παροχής εργαλεία 400 V	16 A, ανά φάση
--------	----------------	---	----------------

**ΣΗΜΕΙΩΣΗ (D27300 ΜΟΝΟ):** Η συσκευή αυτή προορίζεται για σύνδεση σε σύστημα τροφοδοσίας ρεύματος με μέγιστη επιτρεπόμενη σύνθετη αντίσταση συστήματος Z<sub>max</sub> 0,27 Ω στο σημείο διασύνδεσης (κιβώτιο υπηρεσίας παροχής ρεύματος) της τροφοδοσίας του χρήστη.

Ο χρήστης πρέπει να διασφαλίσει ότι αυτή η συσκευή συνδέεται μόνο σε σύστημα ρεύματος που πληροί την πιο πάνω απαίτηση. Αν χρειάζεται, ο χρήστης μπορεί να ρωτήσει τη δημόσια εταιρεία παροχής ρεύματος σχετικά με τη σύνθετη αντίσταση του συστήματος στο σημείο διασύνδεσης.

## Ορισμοί: Οδηγίες ασφαλείας

Οι παρακάτω ορισμοί περιγράφουν το επίπεδο σοβαρότητας για κάθε προειδοποιητική λέξη. Παρακαλούμε διαβάστε το εγχειρίδιο και δώστε προσοχή σε αυτά τα σύμβολα.



**ΚΙΝΔΥΝΟΣ:** Υποδεικνύει μια επικείμενη επικίνδυνη κατάσταση, η οποία, εάν δεν αποφευχθεί, θα προκαλέσει **θάνατο ή σοβαρό τραυματισμό**.



**ΠΡΟΕΙΔΟΠΟΙΗΣΗ:** Υποδεικνύει μια ενδεχομένως επικίνδυνη κατάσταση, η οποία, εάν δεν αποφευχθεί, **θα μπορούσε να προκαλέσει θάνατο ή σοβαρό τραυματισμό**.



**ΠΡΟΣΟΧΗ:** Υποδεικνύει μια ενδεχομένως επικίνδυνη κατάσταση, η οποία, εάν δεν αποφευχθεί, **ενδέχεται να προκαλέσει τραυματισμό μικρής ή μέτριας σοβαρότητας**.

**ΣΗΜΕΙΩΣΗ:** Υποδεικνύει μια πρακτική που **δεν έχει σχέση με προσωπικό τραυματισμό** και η οποία, εάν δεν αποφευχθεί, **ενδέχεται να προκαλέσει υλική ζημιά**.



Υποδηλώνει κίνδυνο ηλεκτροπληξίας.



Υποδηλώνει κίνδυνο πυρκαγιάς.



Υποδηλώνει αιχμηρές ακμές.

## Δήλωση Συμμόρφωσης - Ε.Κ.

ΟΔΗΓΙΑ ΠΕΡΙ ΜΗΧΑΝΙΚΟΥ ΕΞΟΠΛΙΣΜΟΥ



D27300, D27300T

Η εταιρεία DEWALT δηλώνει ότι τα προϊόντα που περιγράφονται στην ενότητα «Τεχνικά δεδομένα» σχεδιάστηκαν σε συμμόρφωση με τα εξής πρότυπα και οδηγίες:

2006/42/EK, EN 61029-1, EN 61029-2-3.

Τα προϊόντα αυτά συμμορφώνονται επίσης με την οδηγία 2004/108/EK. Για περισσότερες πληροφορίες, παρακαλούμε επικοινωνήστε με την DEWALT στην παρακάτω διεύθυνση ή ανατρέξτε στο πίσω μέρος του εγχειριδίου.

Ο κάτωθι υπογράφων είναι υπεύθυνος για τη σύνταξη του τεχνικού φακέλου και πραγματοποιεί την παρούσα δήλωση εκ μέρους της εταιρείας DEWALT.

*H. Grossmann*

Horst Grossmann

Αντιπρόεδρος του τμήματος Μηχανικής και Ανάπτυξης προϊόντων DEWALT, Richard-Klinger-Straße 11, D-65510, Idstein, Γερμανία

01.02.2010

## Οδηγίες ασφάλειας



**ΠΡΟΕΙΔΟΠΟΙΗΣΗ!** Όταν χρησιμοποιείτε ηλεκτρικά εργαλεία πρέπει να λαμβάνετε πάντοτε βασικά προληπτικά μέτρα ασφαλείας για να περιορίζετε τον κίνδυνο πυρκαγιάς, ηλεκτροπληξίας και προσωπικών τραυματισμών συμπεριλαμβανομένων των ακούθων.

Διαβάστε όλες τις παρούσες οδηγίες προτού επιχειρήσετε να χρησιμοποιήσετε αυτό το προϊόν και φυλάξτε το εγχειρίδιο οδηγιών.

**ΦΥΛΑΞΤΕ ΤΟ ΠΑΡΟΝ ΕΓΧΕΙΡΙΔΙΟ ΓΙΑ ΜΕΛΛΟΝΤΙΚΗ ΑΝΑΦΟΡΑ**

## Γενικοί κανονισμοί ασφαλείας

### 1. Διατηρείτε το χώρο εργασίας σε τάξη.

Η ακαταστασία στο χώρο και στον πάγκο εργασίας εγκυμονεί κινδύνους τραυματισμού.

### 2. Λάβετε υπόψη το περιβάλλον του χώρου εργασίας.

Μην εκθέτετε το εργαλείο σε βροχή. Μην χρησιμοποιείτε το εργαλείο σε υγρές συνθήκες, ή συνθήκες υγρασίας γενικότερα. Διατηρείτε επαρκή φωτισμό στο χώρο εργασίας (250–300 Lux). Μην χρησιμοποιείτε το εργαλείο σε χώρους όπου υφίσταται κίνδυνος φωτιάς ή έκρηξης, π.χ. παρουσία εύφλεκτων υγρών και αερίων.

### 3. Προστατευτείτε από ηλεκτροπληξία.

Αποτρέψτε τυχόν επαφή με γειωμένες επιφάνειες (π.χ. σωληνώσεις, καλοριφέρ, συσκευές μαγειρέματος και ψυγεία). Όταν χρησιμοποιείτε το εργαλείο κάτω από δυσμενείς συνθήκες

(π.χ. υψηλή υγρασία, όταν παράγονται μεταλλικά ρινίσματα κ.λπ.), μπορείτε να βελτιώσετε την ηλεκτρική προστασία σας συνδέοντας ένα μετασχηματιστή απομόνωσης ή ασφαλειοδιακόπτη διαρροής στη γη (FI).

#### 4. Απομακρύνετε κάθε άλλο άτομο.

Μην επιτρέπετε σε άλλα άτομα, ιδίως σε παιδιά, να συμμετέχουν στην εργασία, να αγγίζουν το εργαλείο ή το καλώδιο προέκτασης και απομακρύνετε τα από το χώρο εργασίας.

#### 5. Να αποθηκεύετε τα εργαλεία που δεν χρησιμοποιείτε.

Όταν δεν χρησιμοποιείτε τα εργαλεία, πρέπει να τα αποθηκεύετε σε ξηρό και κλειδωμένο χώρο, μακριά από μέρη όπου έχουν πρόσβαση παιδιά.

#### 6. Μην καταπονείτε υπερβολικά το εργαλείο.

Είναι πιο αποτελεσματικό και ασφαλές όταν το χρησιμοποιείτε με την ισχύ για την οποία προορίζεται.

#### 7. Χρησιμοποιείτε το κατάλληλο εργαλείο.

Μην προσπαθείτε να κάνετε εργασίες για εργαλεία βαριάς χρήσης με μικρά εργαλεία. Μη χρησιμοποιείτε εργαλεία για σκοπούς για τους οποίους δεν προορίζονται, για παράδειγμα, μη χρησιμοποιείτε δισκοπρίονα για να κόψετε κλαδιά δέντρων ή κούτσουρα.

#### 8. Φοράτε τα κατάλληλα ρούχα.

Μη φοράτε χαλαρά ρούχα ή κοσμήματα, γιατί μπορεί να εμπλακούν σε κινούμενα εξαρτήματα. Για την εργασία σε υπαίθριους χώρους συνιστάται η χρήση αντιολισθητικών υποδημάτων. Χρησιμοποιείτε προστατευτικό κάλυμμα των μαλλιών για να καλύψετε τα μακριά μαλλιά.

#### 9. Χρησιμοποιείτε προστατευτικό εξοπλισμό.

Φοράτε πάντα προστατευτικά γυαλιά. Χρησιμοποιείτε προσωπίδα ή μάσκα σκόνης εάν κατά την εργασία σχηματίζεται σκόνη ή εκπνέσσονται σωματίδια. Εάν αυτά τα σωματίδια μπορεί να έχουν μεγάλη θερμοκρασία, φοράτε επίσης προστατευτική ποδιά. Φοράτε πάντα προστατευτικά ακουστικά. Φοράτε πάντα κράνος ασφαλείας.

#### 10. Συνδέστε εξοπλισμό εκβολής σκόνης.

Εάν διατίθενται συσκευές για τη σύνδεση εκβολής σκόνης και εγκαταστάσεων συλλογής, βεβαιωθείτε ότι έχουν συνδεθεί σωστά και χρησιμοποιούνται κατάλληλα.

#### 11. Μην κακομεταχειρίζεστε το καλώδιο.

Μην τραβάτε ποτέ το καλώδιο για να αποσυνδέσετε το εργαλείο από την πρίζα. Διατηρείτε το φορτιστή μακριά από πηγές θερμότητας, ελαιώδεις ουσίες και αιχμηρά αντικείμενα. Μη μεταφέρετε ποτέ το εργαλείο από το καλώδιό του.

#### 12. Ασφαλής εργασία.

Χρησιμοποιείτε σφιγκτήρες ή μέγγενη για τη συγκράτηση του τεμαχίου εργασίας. Αυτό είναι ασφαλέστερο από το να χρησιμοποιείτε τα χέρια σας και κατ'αυτών τον τρόπο μπορείτε να χειρίζεστε το εργαλείο και με τα δύο χέρια.

#### 13. Μην τεντώνετε υπερβολικά το σώμα σας.

Διατηρείτε συνεχώς σταθερό πάτημα και ισορροπία.

#### 14. Να εκτελείτε τη συντήρηση των εργαλείων προσεκτικά.

Διατηρείτε τα εργαλεία κοπής αιχμηρά και καθαρά για καλύτερη και ασφαλέστερη απόδοση. Εφαρμόζετε τις οδηγίες για τη λίπανση και την αντικατάσταση των παρελκομένων. Επιθεωρείτε περιοδικά τα εργαλεία και εάν διαπιστώσετε ζημιές, αναθέστε την επισκευή τους σε εξουσιοδοτημένο συνεργείο. Διατηρείτε όλες τις λαβές και τους διακόπτες χωρίς υγρασία, ακαθαρσίες, λάδια και γράσα.

#### 15. Αποσύνδεση των εργαλείων.

Αποσυνδέετε τα εργαλεία από την παροχή ηλεκτροδότησης όταν δεν τα χρησιμοποιείτε, πριν από τη συντήρηση και για την αντικατάσταση παρελκομένων, όπως δίσκων κοπής, τρυπανιών και πριονιών.

#### 16. Αφαιρέστε τυχόν κλειδιά και πένσες ρύθμισης.

Συνηθίστε να ελέγχετε αν έχουν αφαιρεθεί από το εργαλείο τα κλειδιά και οι πένσες ρύθμισης προτού το χρησιμοποιήσετε.

#### 17. Αποφύγετε απροσδόκητη εκκίνηση του εργαλείου.

Μη μεταφέρετε το εργαλείο με το δάκτυλό σας στο διακόπτη. Βεβαιώνετε ότι το εργαλείο είναι στη θέση "off" προτού το συνδέσετε στην πρίζα.

#### 18. Χρησιμοποιείτε καλώδια προέκτασης για υπαίθριους χώρους.

Πριν τη χρήση, επιθεωρήστε το καλώδιο επέκτασης και αντικαταστήστε το εάν έχει υποστεί ζημιά. Όταν χρησιμοποιείτε το εργαλείο σε υπαίθριους χώρους, χρησιμοποιείτε αποκλειστικά καλώδια προέκτασης που προορίζονται και επισημαίνονται ειδικά για χρήση σε υπαίθριο χώρο.

#### 19. Παραμένετε σε εγρήγορση.

Προσέχετε τι κάνετε. Χρησιμοποιήστε κοινή λογική. Μη χρησιμοποιείτε το εργαλείο όταν είστε κουρασμένοι ή υπό την επήρεια φαρμάκων ή οινοπνεύματος.

#### 20. Ελέγξτε για τυχόν ζημιές σε εξαρτήματα.

Πριν από τη χρήση ελέγχετε προσεκτικά το εργαλείο και το καλώδιο τροφοδοσίας για να εξακριβώσετε αν το εργαλείο λειτουργεί κανονικά όσον αφορά στην προβλεπόμενη λειτουργία του. Ελέγχετε την ευθυγράμμιση και τη σύνδεση των κινούμενων εξαρτημάτων, τυχόν ζημιές στα εξαρτήματα, την εγκατάσταση και οποιεσδήποτε άλλες καταστάσεις οι οποίες ενδέχεται να επηρεάσουν τη λειτουργία. Ένας προφυλακτήρας ή άλλο εξάρτημα που έχουν υποστεί ζημιές πρέπει να επισκευασθούν κατά τον ενδεδειγμένο τρόπο ή να αντικατασταθούν από εξουσιοδοτημένο συνεργείο, εκτός και αν αναφέρεται κάτι άλλο στο παρόν εγχειρίδιο οδηγιών. Αναθέστε την αντικατάσταση των ελαττωματικών διακοπών σε εξουσιοδοτημένο συνεργείο. Μη χρησιμοποιείτε το ηλεκτρικό εργαλείο εάν ο διακόπτης (on-off) δεν λειτουργεί. Μην επιχειρείτε ποτέ να κάνετε επισκευές μόνοι σας.

**⚠ ΠΡΟΕΙΔΟΠΟΙΗΣΗ!** Η χρήση οποιουδήποτε παρελκομένου ή αξεσουάρ, ή ο εξαναγκασμός του σε απόδοση για την οποία δεν συνιστάται στο παρόν εγχειρίδιο χρήσης, μπορεί να αποτελέσει αιτία κινδύνου πρόκλησης προσωπικού τραυματισμού.

#### 21. Αναθέστε την επισκευή του εργαλείου σας σε πιστοποιημένο τεχνικό.

Το συγκεκριμένο ηλεκτρικό εργαλείο πληροί τις απαιτήσεις των σχετικών κανόνων ασφαλείας. Οι επισκευές πρέπει να πραγματοποιούνται μόνο από πιστοποιημένα άτομα με τη χρήση των αυθεντικών ανταλλακτικών, διαφορετικά μπορεί να προκληθεί σημαντικός κίνδυνος για το χρήστη.

## Πρόσθετοι κανόνες ασφαλείας για πλάνες-ξεχονδριστήρες

- Κατά τη χρήση φοράτε γυαλιά ασφαλείας, γάντια εργασίας και προστασία ακοής.
- Ποτέ μη χρησιμοποιήσετε το μηχάνημα χωρίς να είναι στη θέση τους και σε τέλεια λειτουργική κατάσταση όλα τα προστατευτικά (οι προφυλακτήρες) και η διάταξη κατά της ανάδρασης.
- Όταν πλανίζετε, μη χρησιμοποιείτε το μηχάνημα χωρίς τον οδηγό στη θέση του. Βεβαιωθείτε ότι η κάτω ακμή του οδηγού είναι σε επαφή με την πάνω επιφάνεια του τραπέζιού.

**⚠ ΠΡΟΕΙΔΟΠΟΙΗΣΗ!** Τα τραπέζια (βάσεις) εισόδου και εξόδου ρυθμίστηκαν με ακρίβεια στο εργοστάσιο. Ποτέ μην αλλάξετε μόνοι σας τη ρύθμιση των τραπέζιων αυτών.

- Χρησιμοποιείτε μόνο λεπίδες κοπής που έχουν σχεδιαστεί για αυτό το μηχάνημα.
- Πάντα χρησιμοποιείτε λεπίδες που είναι καλά τροχισμένες και συντηρημένες.
- Μη χρησιμοποιείτε το μηχάνημα για εργασία σε οποιοδήποτε άλλο υλικό εκτός από μαλακό ή σκληρό ξύλο.
- Ποτέ μην κόβετε εσοχές, μύρσα ή κалоύπια. Δεν επιτρέπεται δημιουργία αυλακώσεων.
- Ποτέ μην εκτελείτε διακοπτόμενη εργασία (δηλ. κοπές που δεν περιλαμβάνουν εργασία σε όλο το μήκος του τεμαχίου εργασίας).
- Αποφεύγετε την εργασία σε ξύλο που έχει καμφθεί σε μεγάλο βαθμό ώστε να μην υπάρχει επαρκής επαφή με το τραπέζι εισόδου.
- Πριν τη χρήση ελέγξτε ότι η διάταξη ανάδρασης και οι άξονες λειτουργούν σωστά.

- Πριν αρχίσετε την εργασία, αφαιρέστε όλα τα καρφιά και τα μεταλλικά αντικείμενα από το τεμάχιο εργασίας. Μη χρησιμοποιείτε ξύλο που παράγει σχίζες.
- Στη λειτουργία πλανίσματος, βεβαιωθείτε ότι το πάνω προστατευτικό λεπίδας έχει ρυθμιστεί για να παρέχει βέλτιστη προστασία.
- Βεβαιωθείτε ότι η λαβή ανύψωσης είναι εκτός της περιοχής τροφοδοσίας.
- Όταν εργάζεστε σε τεμάχια μεγάλου μήκους, χρησιμοποιήστε κατάλληλο τραπέζι με ράουλα σε κάθε πλευρά του μηχανήματος, ρυθμισμένο στο ύψος των τραπεζιών.
- Κρατάτε τα χέρια σας σε απόσταση ασφαλείας από τις λεπίδες.
- Στη λειτουργία πλανίσματος, χρησιμοποιείτε πάντα ένα εξάρτημα προώθησης.
- Διατηρείτε το εξάρτημα προώθησης στη θέση του όταν δεν χρησιμοποιείται.
- Αποφεύγετε να αφαιρείτε τυχόν υπολείμματα κοπής ή άλλα μέρη του τεμαχίου εργασίας από την περιοχή κοπής ενώ λειτουργεί το μπλοκ κοπής.
- Μεγέθη τεμαχίων εργασίας:
  - Χωρίς πρόσθετη υποστήριξη το μηχάνημα έχει σχεδιαστεί να δέχεται το εξής μέγιστο μέγεθος τεμαχίου εργασίας:

**ΠΛΑΝΗ**

- Ύψος 140 mm επί πλάτος 260 mm επί μήκος 500 mm
- Ποτέ μην κόβετε τεμάχια εργασίας που είναι μικρότερα από 300 mm

**ΞΕΧΟΝΔΡΙΣΤΗΡΑΣ**

- Ύψος 160 mm επί πλάτος 260 mm επί μήκος 600 mm
- Ποτέ μην κόβετε τεμάχια εργασίας που είναι μικρότερα από 500 mm
- Τεμάχιο εργασίας μεγαλύτερου μήκους πρέπει να υποστηρίζεται από κατάλληλο πρόσθετο τραπέζι, π.χ. τραπέζι με ράουλα.

- Σε περίπτωση ατυχήματος ή βλάβης του μηχανήματος, απενεργοποιήστε άμεσα το μηχάνημα και αποσυνδέστε το από την πρίζα.
- Αναφέρετε τη βλάβη και σημάνετε το μηχάνημα κατάλληλα ώστε να αποτρέψετε τη χρήση του ελαττωματικού μηχανήματος από άλλους.
- **ΠΛΑΝΗ ΜΟΝΟ:** Αν το μπλοκ κοπής έχει μπλοκάρει λόγω μη κανονικής δύναμης τροφοδοσίας κατά την κοπή, απενεργοποιήστε το μηχάνημα και αποσυνδέστε το από την παροχή ρεύματος. Αφαιρέστε το τεμάχιο εργασίας και διασφαλίστε ότι το μπλοκ κοπής κινείται ελεύθερα. Ενεργοποιήστε το μηχάνημα και ξεκινήστε την καινούρια εργασία κοπής με μειωμένη δύναμη προώθησης.
- Βεβαιωθείτε ότι είναι καλά προστατευμένο οποιοδήποτε τμήμα του μπλοκ κοπής δεν χρησιμοποιείται για πλάνισμα.

**Υπολειπόμενοι κίνδυνοι**

Οι κίνδυνοι που ακολουθούν είναι εγγενείς στη χρήση πλανών:

Παρά την εφαρμογή των σχετικών κανονισμών ασφαλείας και την εφαρμογή διατάξεων ασφαλείας, ορισμένοι υπολειπόμενοι κίνδυνοι δεν μπορούν να αποφευχθούν.

Αυτοί είναι:

- Κίνδυνος ατυχημάτων από τα μη καλυπτόμενα μέρη της περιστρεφόμενης λεπίδας.
- Κίνδυνος τραυματισμού κατά την αλλαγή της λεπίδας.
- Κίνδυνος τραυματισμού κατά την αλλαγή της λεπίδας.
- Κίνδυνοι για την υγεία προκαλούμενοι από την εισπνοή σκόνης που παράγεται κατά το πλάνισμα ξύλου, ειδικά βελανιδιάς, οξιάς και MDF.

Οι ακόλουθοι παράγοντες αυξάνουν τον κίνδυνο αναπνευστικών προβλημάτων:

- Δεν έχει συνδεθεί σύστημα απομάκρυνσης της σκόνης όταν κόβετε ξύλο.
- Ανεπαρκής απομάκρυνση σκόνης που προκαλείται από ακαθάριστα φίλτρα εξαγωγής.

**Ενδείξεις επάνω στο εργαλείο**

Επάνω στο εργαλείο εμφανίζονται τα παρακάτω εικονογράμματα:



Διαβάστε το εγχειρίδιο οδηγιών πριν από τη χρήση.



Φοράτε προστατευτικά για τα αυτιά.



Φοράτε προστατευτικά για τα μάτια.



Σημείο μεταφοράς.



Κρατάτε τα χέρια μακριά από τη λεπίδα.



Όταν χρησιμοποιείτε το μηχάνημα στη λειτουργία ξεχονδρίσματος, προσέχετε την κατεύθυνση τροφοδοσίας. Ποτέ μη χρησιμοποιήσετε το μηχάνημα χωρίς να είναι στη θέση του ο συλλέκτης πλανιδιών.



Όταν χρησιμοποιείτε το μηχάνημα στη λειτουργία πλανίσματος, προσέχετε την κατεύθυνση τροφοδοσίας. Ποτέ μη χρησιμοποιήσετε το μηχάνημα χωρίς να είναι στη θέση του ο συλλέκτης πλανιδιών.



Βεβαιωθείτε ότι οι λεπίδες κοπής έχουν ρυθμιστεί σωστά. Μην επιτρέψετε σε λεπίδες να προεξέχουν από την κεφαλή κοπής περισσότερο από 1,1 mm.

**ΘΕΣΗ ΚΩΔΙΚΟΥ ΗΜΕΡΟΜΗΝΙΑΣ (ΕΙΚ. [FIG.] A1)**

Ο κωδικός ημερομηνίας (36), ο οποίος περιλαμβάνει επίσης το έτος κατασκευής, είναι τυπωμένος επάνω στο περίβλημα.

Παράδειγμα:

2010 XX XX

Έτος κατασκευής

**Περιεχόμενα συσκευασίας**

Η συσκευασία περιέχει:

- 1 Εν μέρει συναρμολογημένο ξεχονδριστήρα
- 1 Προστατευτικό
- 1 Προστατευτικό/συλλέκτη πλανιδιών
- 1 Προσαρμογέα θύρας σκόνης
- 1 Κιβώτιο που περιέχει:
  - 1 Οδηγό
  - 1 Εξάρτημα προώθησης
  - 1 Σακούλα που περιέχει:
    - 1 Κλειδί Άλεν 2,5 mm
    - 1 Κλειδί Άλεν 4 mm
    - 1 Κλειδί Άλεν 5 mm
    - 1 Κλειδί Άλεν 6 mm
    - 1 Μηχανικό κλειδί 13/10 mm
    - 1 Έλασμα ένδειξης για ρύθμιση
    - 1 Λαβή ανύψωσης
    - 2 Λαβές σύσφιξης
    - 4 Λαστιχένια πέλματα
    - 1 Καρόβιδα M8

- 4 Παξιμάδια M8
- 4 Οδοντωτές ροδέλες D8
- 1 Επίπεδη ροδέλα D8
- 1 Κιβώτιο που περιέχει:
  - 4 Πόδια
  - 2 Τροχούς
  - 2 Στήριγματα τροχών
- 1 Σακούλα που περιέχει:
  - 2 Άξονες τροχών
  - 4 Καρόβιδες M8
  - 2 Μπουλόνια M8 βυθισμένης εξαγωνικής κεφαλής
  - 4 Παξιμάδια M8
  - 4 Παξιμάδια πεταλούδας
  - 4 Επίπεδες ροδέλες D8
  - 6 Ροδέλες Belleville D8
- 1 εγχειρίδιο οδηγιών
- 1 σχεδιάγραμμα σε μεγέθυνση
  - Ελέγξτε για τυχόν ζημιές στο εργαλείο, στα τμήματα ή τα παρελκόμενα, οι οποίες μπορεί να συνέβησαν κατά τη διάρκεια της μεταφοράς.
  - Πριν από τη χρήση, αφιερώστε χρόνο για να διαβάσετε προσεκτικά και να κατανοήσετε το παρόν εγχειρίδιο.

## Περιγραφή (εικ. A1, A2)



**ΠΡΟΕΙΔΟΠΟΙΗΣΗ:** Μην τροποποιήσετε ποτέ το ηλεκτρικό εργαλείο ή οποιοδήποτε τμήμα του. Μπορεί να προκληθεί βλάβη ή προσωπικός τραυματισμός.

### ΕΙΚ. A1

1. Διακόπτης ενεργοποίησης/απενεργοποίησης (on/off)
2. Λαβή ανύψωσης
3. Κάτω τραπέζι
4. Προστατευτικό/συλλέκτης πλανιδιών
5. Κλίμακα κάτω τραπέζιου
6. Εξάρτημα προώθησης
7. Λαβή σύσφιξης οδηγού
8. Οδηγός

### ΕΙΚ. A2

9. Πάνω τραπέζι
10. Κουμπί ρύθμισης βάθους πλανίσματος
11. Κλίμακα πάνω τραπέζιου
12. Λαβή σύσφιξης προστατευτικού
13. Προστατευτικό

### ΠΡΟΒΛΕΠΟΜΕΝΗ ΧΡΗΣΗ

Η πλάνη και ξεχονδριστήρας σας D27300 της DEWALT έχουν σχεδιαστεί για επαγγελματική κοπή σκληρού και μαλακού ξύλου. Εκτελεί εργασίες πλανίσματος και ξεχονδρίσματος με ευκολία, ακρίβεια και ασφάλεια.

Το μπλοκ κοπής έχει σχεδιαστεί να δέχεται λεπίδες ονομαστικού μεγέθους 260 mm (DE7333).



**ΠΡΟΕΙΔΟΠΟΙΗΣΗ!** Μη χρησιμοποιείτε το μηχάνημα για χρήσεις άλλες από τις προβλεπόμενες.

Να **ΜΗ** χρησιμοποιείται σε συνθήκες υγρασίας ή όταν υπάρχουν εύφλεκτα υγρά ή αέρια.

Αυτές οι πλάνες είναι επαγγελματικά ηλεκτρικά εργαλεία.

**ΜΗΝ** αφήνετε τα παιδιά να έρχονται σε επαφή με το εργαλείο. Απαιτείται επίβλεψη όταν το εργαλείο αυτό χρησιμοποιείται από μη έμπειρους χειριστές.

## Ηλεκτρική ασφάλεια

Ο ηλεκτροκινητήρας έχει σχεδιαστεί μόνο για μία τάση (400 V – 3 φάσεις) και μόνο για δύο τάσεις (230 V – 1 φάση). Ελέγχετε πάντα ότι η παροχή ρεύματος αντιστοιχεί στην τάση που αναφέρεται στην πινακίδα στοιχείων.

Αν έχει υποστεί ζημιά το καλώδιο τροφοδοσίας ρεύματος, πρέπει να αντικατασταθεί από ειδικά κατασκευασμένο καλώδιο το οποίο διατίθεται μέσω του δικτύου σέρβις της DEWALT.

## Χρήση προέκτασης

Αν απαιτείται καλώδιο επέκτασης, χρησιμοποιήστε εγκεκριμένο καλώδιο επέκτασης 3 αγωγών κατάλληλο για την ισχύ αυτού του εργαλείου (βλ. τεχνικά δεδομένα). Το ελάχιστο μέγεθος του αγωγού είναι 1,5 mm<sup>2</sup>, ενώ το μέγιστο μήκος είναι 20 m.

Όταν χρησιμοποιείτε καλώδιο σε ρολό, να ξετυλίγετε πάντοτε το καλώδιο εντελώς.

## ΣΥΝΑΡΜΟΛΟΓΗΣΗ ΚΑΙ ΡΥΘΜΙΣΕΙΣ



**ΠΡΟΕΙΔΟΠΟΙΗΣΗ:** Για να μειώσετε τον κίνδυνο τραυματισμού, απενεργοποιήστε τη μονάδα και αποσυνδέστε το μηχάνημα από την πηγή ρεύματος πριν την εγκατάσταση και την αφαίρεση αξεσουάρ, πριν τη ρύθμιση ή την αλλαγή διαμόρφωσης παραμέτρων ή όταν εκτελείτε επισκευές. Να βεβαιώνετε ότι ο διακόπτης σκανδάλης είναι στη θέση απενεργοποίησης (OFF). Τυχόν αθέλητη εκκίνηση μπορεί να προκαλέσει τραυματισμό.



**ΠΡΟΕΙΔΟΠΟΙΗΣΗ:** Πριν τη συναρμολόγηση πάντα αποσυνδέετε το εργαλείο από την πρίζα.

## Αποσυσκευασία του μηχανήματος (εικ. B1)

1. Αφαιρέστε από το κιβώτιο τα χαλαρά υλικά συσκευασίας.
2. Ανυψώστε το μηχάνημα έξω από το κιβώτιο.
3. Αφαιρέστε το κιβώτιο εξαρτημάτων από το εσωτερικό του μηχανήματος.
4. Αφαιρέστε από το μηχάνημα όλα τα υπολειπόμενα υλικά συσκευασίας.

### ΑΝΑΓΝΩΡΙΣΗ ΤΩΝ ΜΕΡΩΝ ΤΟΥ ΕΞΟΠΛΙΣΜΟΥ (ΕΙΚ. B2)

Συνιστούμε να αποσυσκευάσετε και να ταξινομήσετε όλα τα μέρη του εξοπλισμού.

14. Στήριγμα τροχού
15. Άξονας τροχού
16. Καρόβιδα M8
17. Μπουλόνι M8 βυθισμένης εξαγωνικής κεφαλής
18. Παξιμάδι M8
19. Παξιμάδι πεταλούδας
20. Οδοντωτή ροδέλα D8
21. Επίπεδη ροδέλα D8
22. Επίπεδη ροδέλα D8
23. Ροδέλα Belleville D8

## Τοποθέτηση των πελμάτων (εικ. C1, C2)

Με τα πέματα τοποθετημένα, το μηχάνημα είναι κατάλληλο για τοποθέτηση πάνω σε πάγκο εργασίας. Για να διασφαλίσετε ασφαλή λειτουργία, το μηχάνημα πρέπει να στερεωθεί στον πάγκο εργασίας. Απαιτούμενα υλικά: 4 παξιμάδια (18), 4 οδοντωτές ροδέλες (20) (εικ. C1).

1. Γυρίστε το μηχάνημα στο πλάι με το πλαίσιο τραπέζιου εξόδου (24) του ξεχονδριστήρα να ακουμπά στο δάπεδο (εικ. C2).



**ΠΡΟΕΙΔΟΠΟΙΗΣΗ:** Φροντίστε να αποφύγετε να χτυπήσει στο δάπεδο το κουμπί ρύθμισης βάθους πλανίσματος (10).

2. Εισάγετε ένα πόδι (25) σε κάθε μία από τις εξωτερικές εγκοπές (26) της κάτω πλευράς του περιβλήματος του μηχανήματος.



3. Τοποθετήστε μια οδοντωτή ροδέλα (20) και ένα παξιμάδι (18) στο άκρο με σπείρωμα του ποδιού.
4. Σφίξτε τα παξιμάδια.
5. Γυρίστε το μηχανήμα σε όρθια θέση.
6. Στερεώστε το μηχανήμα στον πάγκο εργασίας.

### Τοποθέτηση των ποδιών (εικ. D1–D3)

Με τα πόδια τοποθετημένα, το μηχανήμα είναι κατάλληλο για αυτόνομη εγκατάσταση. Απαιτούμενα υλικά: 4 καρόβιδες (16), 4 παξιμάδια πεταλούδες (19), 4 επίπεδες ροδέλες (21) (εικ. D1).

1. Γυρίστε το μηχανήμα στο πλάι με το πλαίσιο τραπέζιου εξόδου (24) του ξεχονδριστήρα να ακουμπά στο δάπεδο (εικ. D2).



**ΠΡΟΕΙΔΟΠΟΙΗΣΗ:** Φροντίστε να αποφύγετε να χτυπήσει στο δάπεδο το κουμπί ρύθμισης βάθους πλανίσματος (10).

2. Εισάγετε ένα πόδι (27) σε κάθε μία από τις πάνω οπές (28) στις ακμές της κάτω πλευράς του περιβλήματος του μηχανήματος.
3. Περάστε μια καρόβιδα (16) μέσα από τις οπές στα πόδια και το περίβλημα του μηχανήματος.
4. Τοποθετήστε από μια επίπεδη ροδέλα (21) και ένα παξιμάδι πεταλούδα (19) πάνω στις καρόβιδες.
5. Σφίξτε τα παξιμάδια πεταλούδες.
6. Γυρίστε το μηχανήμα στο πλάι ώστε το τραπέζι εξόδου πλανίσματος (29) να ακουμπά στο δάπεδο (εικ. D3).
7. Επαναλάβετε όπως για τα άλλα πέλματα.
8. Τοποθετήστε τους τροχούς κύλισης όπως περιγράφεται πιο κάτω.

### Τοποθέτηση των τροχών κύλισης (εικ. E1–E3)

Απαιτούμενα υλικά: 2 στηρίγματα τροχών (14), 2 άξονες τροχών (15), 2 μπουλόνια (17), 4 παξιμάδια (18), 2 επίπεδες ροδέλες (21), 2 ροδέλες Belleville (23) (εικ. E1).

1. Ευθυγραμμίστε κάθε τροχό (30) με ένα στηρίγμα (14) και περάστε έναν άξονα τροχού (15) μέσα από τις οπές κάθε συγκροτήματος (εικ. E2).
2. Τοποθετήστε από μια επίπεδη ροδέλα (21) και ένα παξιμάδι (18) στο άκρο με σπείρωμα των αξόνων.
3. Σφίξτε τα παξιμάδια.
4. Τοποθετήστε ένα συγκρότημα τροχού (31) σε κάθε ένα από τα πάνω πόδια (32) χρησιμοποιώντας ένα μπουλόνι με βυθισμένη εξάγωνη κεφαλή (17), μια ροδέλα Belleville (23) και ένα παξιμάδι (18) (εικ. E3).
5. Σφίξτε τα παξιμάδια.
6. Γυρίστε το μηχανήμα σε όρθια θέση.

### Τοποθέτηση του οδηγού (εικ. F1, F2)

1. Τοποθετήστε τον οδηγό (8) πάνω στην υποδοχή οδηγού (33) (εικ. F1).
2. Περάστε μια καρόβιδα (16) από το κάτω μέρος μέσα από την υποδοχή και τον οδηγό.
3. Τοποθετήστε μια επίπεδη ροδέλα (22) πάνω στην καρόβιδα (16) (εικ. F2).
4. Τοποθετήστε τη λαβή σύσφιξης (7) πάνω στην καρόβιδα (16).

### Τοποθέτηση του προστατευτικού γέφυρας (εικ. G1, G2)

1. Τοποθετήστε το προστατευτικό (13) πάνω στην κολόνα προστατευτικού (34) (εικ. G1).
2. Ρυθμίστε τη θέση του προστατευτικού τοποθετώντας τη βίδα ασφάλισης (35).
3. Τοποθετήστε τη λαβή σύσφιξης (12) στην κολόνα (34) (εικ. G2).

### Τοποθέτηση του προστατευτικού/ συλλέκτη πλανιδιών

Όταν χρησιμοποιείτε το μηχανήμα σε λειτουργία πλανίσματος, το προστατευτικό/συλλέκτης πλανιδιών πρέπει να τοποθετηθεί κάτω από το πάνω τραπέζι. Όταν χρησιμοποιείτε το μηχανήμα σε λειτουργία ξεχονδρίσματος, το προστατευτικό/συλλέκτης πλανιδιών πρέπει να τοποθετηθεί πάνω από το πάνω τραπέζι.

#### ΛΕΙΤΟΥΡΓΙΑ ΞΕΧΟΝΔΡΙΣΜΑΤΟΣ (ΕΙΚ. Α1, Η1, Η2)

**ΣΗΜΕΙΩΣΗ:** Το προστατευτικό/συλλέκτης πλανιδιών είναι σε λειτουργία πλανίσματος.

1. Ξεσφίξτε τα κουμπιά (68, 69) για να αφαιρέσετε το προστατευτικό/συλλέκτη πλανιδιών (4) από το πάνω τραπέζι (9).
2. Περιστρέψτε το προστατευτικό/συλλέκτη πλανιδιών 180°.
3. Περάστε το προστατευτικό/συλλέκτη πλανιδιών (4) κατά μήκος του πάνω τραπέζιου (9) έως ότου το κουμπί (67) ευθυγραμμιστεί με το μικροδιακόπτη (66).
4. Στερεώστε το προστατευτικό/συλλέκτη πλανιδιών σφίγγοντας τα κουμπιά (67, 69).

#### ΛΕΙΤΟΥΡΓΙΑ ΠΛΑΝΙΣΜΑΤΟΣ (ΕΙΚ. G1, G2, Η3, Η4)

1. Στρίψτε τη λαβή ανύψωσης (2) ώστε να χαμηλώσετε τελείως το κάτω τραπέζι (9).
2. Ξεσφίξτε τα κομβία (67, 69) για να αφαιρέσετε το προστατευτικό/συλλέκτη πλανιδιών (4) από το πάνω τραπέζι.
3. Αφαιρέστε το προστατευτικό/συλλέκτη πλανιδιών από το πάνω τραπέζι.
4. Περιστρέψτε το προστατευτικό/συλλέκτη πλανιδιών 180°.
5. Ευθυγραμμίστε τις 2 εξωτερικές νευρώσεις της θυρίδας σκόνης του προστατευτικού/συλλέκτη πλανιδιών με τις 2 εγκοπές του πλευρικού πλαισίου.
6. Περάστε το προστατευτικό/συλλέκτη προς τα εμπρός μέσα στο μικροδιακόπτη (66).
7. Στερεώστε το προστατευτικό/συλλέκτη πλανιδιών σφίγγοντας τα κουμπιά (68, 69).
8. Χαμηλώστε το προστατευτικό (13) έως ότου έλθει σε επαφή με το συλλέκτη πλανιδιών και ασφαλίστε το με το μοχλό (12).

**ΣΗΜΕΙΩΣΗ:** Αν χρησιμοποιείτε μονάδα εξαγωγής σκόνης, χαμηλώστε το πάνω τραπέζι τελείως και συνδέστε τον προσαρμογέα στον αγωγό σκόνης. Κατόπιν ανυψώστε το πάνω τραπέζι έως ότου είναι σε επαφή με τον προσαρμογέα.

### Ρύθμιση



**ΠΡΟΕΙΔΟΠΟΙΗΣΗ:** Πριν τη ρύθμιση, πάντα αποσυνδέετε το εργαλείο από την πρίζα.

#### ΡΥΘΜΙΣΗ ΤΟΥ ΟΔΗΓΟΥ (ΕΙΚ. Ι1–Ι3)

##### Ρύθμιση της ορθής γωνίας (εικ. Ι1)

Ο οδηγός έχει ρυθμιζόμενο στοπ για εύκολη ρύθμιση της ορθής γωνίας.

1. Ξεσφίξτε τη λαβή σύσφιξης γωνίας (40).
2. Πιέστε τον οδηγό στην όρθια θέση για να βεβαιωθείτε ότι είναι τελείως κάθετος και σφίξτε τη λαβή σύσφιξης γωνίας.
3. Τοποθετήστε μια γωνιά (41) πάνω στο τραπέζι και σε επαφή με τον οδηγό (8).
4. Αν απαιτείται ρύθμιση, προχωρήστε ως εξής:
5. Ξεβιδώστε το παξιμάδι (42) μερικές στροφές και περιστρέψτε τη βίδα στοπ ρύθμισης κάθετης θέσης (43) προς τα μέσα ή έξω έως ότου ο οδηγός να είναι σε γωνία 90° ως προς το τραπέζι όπως διαπιστώνεται με τη βοήθεια της γωνιάς.

#### ΡΥΘΜΙΣΗ ΤΗΣ ΓΩΝΙΑΣ ΛΟΞΟΤΜΗΣΗΣ (ΕΙΚ. Ι2)

1. Ξεσφίξτε τη λαβή σύσφιξης γωνίας (40).
2. Μετακινήστε τον οδηγό (8) κατά το διαμήκη άξονά του για να επιτύχετε την απαιτούμενη γωνία.

- Βεβαιωθείτε ότι η κάτω ακμή του οδηγού είναι σε επαφή με την πάνω επιφάνεια του τραπέζιου (9).
- Σφίξτε τη λαβή σύσφιξης γωνίας.

#### Ρύθμιση του πλάτους πλανίσματος (εικ. I3)

- Ξεσφίξτε τη λαβή σύσφιξης οδηγού (7).
- Μετακινήστε τον οδηγό (8) στο πάνω τραπέζι (9) ώσπου να επιτύχετε το απαιτούμενο πλάτος.
- Σφίξτε τη λαβή σύσφιξης οδηγού.

#### ΡΥΘΜΙΣΗ ΤΟΥ ΠΡΟΣΤΑΤΕΥΤΙΚΟΥ (ΕΙΚ. J)

Το προστατευτικό μπορεί να ρυθμιστεί σε οποιαδήποτε σταθερή θέση πάνω από το τραπέζι για να παρέχει τη βέλτιστη προστασία.



**ΠΡΟΕΙΔΟΠΟΙΗΣΗ:** Μην παραλείπετε ποτέ να ρυθμίζετε το προστατευτικό ως προς το πλάτος πλανίσματος και το ύψος του τεμαχίου εργασίας.

#### Για να ρυθμίσετε το πλάτος

- Ξεσφίξτε το κουμπί ασφάλισης (44).
- Μετακινήστε το προστατευτικό (13) στο απαιτούμενο πλάτος.
- Σφίξτε το κουμπί ρύθμισης.

#### Για να ρυθμίσετε το ύψος

- Ξεσφίξτε τη λαβή σύσφιξης (12).
- Μετακινήστε το στήριγμα του προστατευτικού (45) στο απαιτούμενο ύψος.
- Σφίξτε τη λαβή σύσφιξης.

#### ΡΥΘΜΙΣΗ ΤΟΥ ΒΑΘΟΥΣ ΚΟΠΗΣ (ΕΙΚ. Κ, L1–L3)

##### Λειτουργία πλανίσματος (εικ. Κ)

- Ξεσφίξτε το δακτύλιο ασφάλισης (46).
- Πιάστε το κουμπί ρύθμισης βάθους (10) και ρυθμίστε το βάθος κοπής χρησιμοποιώντας την κλίμακα (47).
  - Περιστρέψτε δεξιόστροφα για να μειώσετε το βάθος κοπής.
  - Περιστρέψτε αριστερόστροφα αν θέλετε να αυξήσετε το βάθος κοπής.
- Σφίξτε το δακτύλιο ασφάλισης.

##### Λειτουργία ξεχονδρίσματος (εικ. L1–L3)

- Τοποθετήστε τη λαβή ανύψωσης (2) στο άκρο (48) του άξονα ανύψωσης (εικ. L1).
- Περιστρέψτε τη λαβή (δεξιόστροφα) έως ότου έρθει σε επαφή με το παξιμάδι του άξονα.
- Περιστρέψτε τη λαβή ανύψωσης αριστερόστροφα έως ότου ταιριάξει με την οπή και την επίπεδη πλευρά του άξονα.
- Χρησιμοποιώντας ένα κλειδί Άλεν 2,5 mm, σφίξτε τη βίδα συγκράτησης της λαβής ανύψωσης (εικ. L2).
  - Περιστρέψτε δεξιόστροφα για να μειώσετε το βάθος κοπής.
  - Περιστρέψτε αριστερόστροφα αν θέλετε να αυξήσετε το βάθος κοπής.
- Διαβάστε το τελικό πάχος του τεμαχίου εργασίας σας στην κλίμακα ρύθμισης βάθους (5) (εικ. L3).

## ΛΕΙΤΟΥΡΓΙΑ

### Οδηγίες χρήσης



**ΠΡΟΕΙΔΟΠΟΙΗΣΗ:** Να τηρείτε πάντοτε τις οδηγίες ασφαλείας και τις ισχύουσες ρυθμίσεις.



**ΠΡΟΕΙΔΟΠΟΙΗΣΗ:** Για να μειώσετε τον κίνδυνο σοβαρού τραυματισμού, απενεργοποιήστε το εργαλείο και αποσυνδέετε το μηχάνημα από την πηγή ρεύματος πριν κάνετε οποιαδήποτε ρυθμίσεις ή πριν αφαιρέσετε/τοποθετήσετε προσαρτήματα ή παρελκόμενα.

Βεβαιωθείτε ότι το μηχάνημα είναι τοποθετημένο ώστε να ικανοποιεί τις εργονομικές σας απαιτήσεις ως προς το ύψος τραπέζιου και την ευστάθειά του. Η θέση του μηχανήματος πρέπει να επιλεγεί ώστε ο χειριστής να έχει καλή εποπτεία και αρκετό ελεύθερο περιβάλλοντα χώρο γύρω από το μηχάνημα ώστε να επιτρέπεται χειρισμός του τεμαχίου εργασίας χωρίς οποιονδήποτε περιορισμό.

### Πριν τη λειτουργία

- Απομακρύνετε όλα τα ξένα αντικείμενα. Μην πλανίζετε ξύλο με χαλαρούς ρόζους. Μην πλανίζετε ξύλο με πάρα πολλούς ρόζους ή που είναι παραμορφωμένο.

### Ενεργοποίηση και απενεργοποίηση (ΕΙΚ. Μ)

Ο διακόπτης ενεργοποίησης/απενεργοποίησης προσφέρει πολλά πλεονεκτήματα:

#### ΛΕΙΤΟΥΡΓΙΑ ΑΠΕΛΕΥΘΕΡΩΣΗΣ ΣΕ ΔΙΑΚΟΠΗ ΤΑΣΗΣ

Σε περίπτωση που η τροφοδοσία ρεύματος διακοπεί για κάποιο λόγο, ο διακόπτης πρέπει να επανενεργοποιηθεί σκόπιμα.

#### ΔΙΑΤΑΞΗ ΠΡΟΣΤΑΣΙΑΣ ΥΠΕΡΦΟΡΤΩΣΗΣ ΜΟΤΕΡ

Σε περίπτωση υπερφόρτωσης του μοτέρ, θα διακοπεί η παροχή ρεύματος προς το μοτέρ. Αν συμβεί αυτό, αφήστε το μοτέρ να κρυώσει για 2 λεπτά και κατόπιν πιέστε το πράσινο κουμπί εκκίνησης.

#### ΠΡΟΣΘΕΤΗ ΑΣΦΑΛΕΙΑ

Η περιστρεφόμενη πλάκα του περιβλήματος ασφαλείας μπορεί να κλειδώσει περνώντας ένα λουκέτο μέσα από το μάνδαλο. Η πλάκα χρησιμεύει και σαν κουμπί διακοπής έκτακτης ανάγκης “εύκολου εντοπισμού” αφού πιέζοντας το μπροστινό μέρος της πλάκας θα πιεστεί το κουμπί διακοπής λειτουργίας.

- Για να ενεργοποιήσετε το μηχάνημα, πιέστε το πράσινο κουμπί εκκίνησης (53).
- Για να απενεργοποιήσετε το μηχάνημα, πιέστε το κόκκινο κουμπί διακοπής (54).



**ΠΡΟΕΙΔΟΠΟΙΗΣΗ:** Πάντα απενεργοποιείτε το εργαλείο όταν τελειώσει η εργασία και πριν το αποσυνδέσετε από την πρίζα.

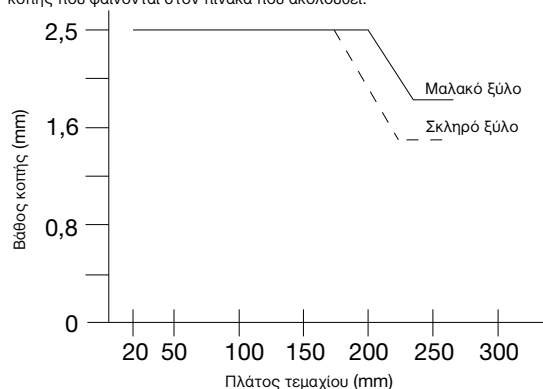
### Πλάνισμα (εικ. N1, N2)

- Τοποθετήστε το προστατευτικό/συλλέκτη πλανιδιών όπως περιγράφηκε πιο πάνω.
- Ρυθμίστε τον οδηγό όπως απαιτείται.
- Προσαρμόστε το προστατευτικό για να παρέχει βέλτιστη προστασία.
- Ρυθμίστε το βάθος κοπής.
- Ενεργοποιήστε το μηχάνημα.
  - Πρωθήστε αργά το τεμάχιο εργασίας κάτω από το προστατευτικό, κρατώντας το σταθερά πιεσμένο πάνω στον οδηγό.
  - Τροφοδοτήστε το τεμάχιο εργασίας στην κατεύθυνση των νερών.
  - Μην παραλείψετε να χρησιμοποιήσετε το εξάρτημα προώθησης όταν πλησιάσετε στην κεφαλή κοπής.

### Ξεχόνδρισμα (εικ. A2, O1, O2)

- Τοποθετήστε το προστατευτικό/συλλέκτη πλανιδιών όπως περιγράφηκε πιο πάνω.
- Χαμηλώστε το προστατευτικό (13).
- Ρυθμίστε το βάθος κοπής.
- Ενεργοποιήστε το μηχάνημα.
  - Τα καλύτερα αποτελέσματα επιτυγχάνονται όταν το τεμάχιο εργασίας έχει τουλάχιστον μία επίπεδη επιφάνεια.
  - Για βέλτητα αποτελέσματα, πλανίστε και τις δύο πλευρές του τεμαχίου εργασίας ώστε να φθάσετε στο επιθυμητό πάχος.

Ακολουθήστε τις κατευθυντήριες γραμμές πάχους κοπής και πλάτους κοπής που φαίνονται στον πίνακα που ακολουθεί.



## Πλάτος του υλικού (mm)

1. Τροφοδοτήστε αργά το τεμάχιο εργασίας μέσα στο μηχάνημα.
2. Τροφοδοτήστε το τεμάχιο εργασίας στην κατεύθυνση των νερών.

## Αυξημένη αφαίρεση υλικού στα άκρα

Η Αυξημένη αφαίρεση υλικού στα άκρα προκύπτει όταν τα άκρα του τεμαχίου εργασίας έρχονται σε επαφή με τα κοπτικά. Για να αποφύγετε την Αυξημένη αφαίρεση υλικού στα άκρα:

1. Κρατάτε το τεμάχιο εργασίας οριζόντιο σε όλη τη διαδικασία πλανίσματος.
2. Τροφοδοτείτε το τεμάχιο εργασίας σε πλήρη επαφή με το τραπέζι.

## Παραμόρφωση (εικ. P1–P4)

Αν το τεμάχιο εργασίας σας είναι μόνο ελαφρά παραμορφωμένο, πλανίστε και τις δύο πλευρές για να επιτύχετε το επιθυμητό πάχος.

### ΚΑΜΠΥΛΑ ΤΕΜΑΧΙΑ ΕΡΓΑΣΙΑΣ (ΕΙΚ. P1, P2)

Οι κύλινδροι τροφοδοσίας και η κεφαλή κοπής θα ισιώσουν προσωρινά το τεμάχιο εργασίας (εικ. P1). Ωστόσο το καμπύλο σχήμα θα επανέρθει μετά το πλάνισμα (εικ. P2).

- Για να αφαιρέσετε την καμπυλότητα, χρησιμοποιήστε ειδική πλάνη (jointer).

### ΚΥΠΕΛΛΟΕΙΔΗ ΤΕΜΑΧΙΑ ΕΡΓΑΣΙΑΣ (ΕΙΚ. P3, P4)

1. Σχίστε το κυπελλοειδές τεμάχιο εργασίας στο μέσο (εικ. P3).
  2. Πλανίστε τα κομμάτια ξεχωριστά για να ελαχιστοποιήσετε τη φύρα.
- Εναλλακτικά, πλανίστε πρώτα για την πάνω επίπεδη επιφάνεια (55), γυρίστε το τεμάχιο εργασίας ανάποδα και πλανίστε για την κάτω επίπεδη επιφάνεια (56) (εικ. P4).

## Εξαγωγή σκόνης (εικ. A1)

Το μηχάνημα διαθέτει θυρίδα εξαγωγής σκόνης διαμέτρου 100 mm στο προστατευτικό/συλλέκτη πλανιδιών (4). Αν τοποθετηθεί κατάλληλη συσκευή εξαγωγής σκόνης, το 90% των παραγόμενων πλανιδιών μπορεί να απομακρυνθεί αν η ροή αέρα είναι τουλάχιστον 20 m/s.

Συνδέετε κατάλληλη συσκευή εξαγωγής σκόνης σε όλες τις εργασίες.

Εφόσον είναι εφικτό, συνδέετε σύστημα αφαίρεσης σκόνης που έχει σχεδιαστεί σύμφωνα με τους ισχύοντες κανονισμούς σχετικά με την εκπομπή σκόνης.

## Μεταφορά (εικ. Q1, Q2)

Οι τροχοί κύλισης (30) παρέχονται για ευκολότερη μεταφορά του μηχανήματος. Αν κρατάτε σταθερά τη λαβή και με τα δύο χέρια, μεταφέρετε το μηχάνημα όπως φαίνεται στην εικόνα Q2.

## Συντήρηση

Το ηλεκτρικό σας εργαλείο DEWALT έχει σχεδιαστεί να λειτουργεί για μεγάλη χρονική περίοδο με ελάχιστη συντήρηση. Η συνεχής ικανοποιητική λειτουργία εξαρτάται από τη σωστή φροντίδα και τον

τακτικό καθαρισμό του εργαλείου. Η διάταξη για προστασία από ανάδραση και οι άξονες τροφοδοσίας θα πρέπει να επιθεωρούνται κάθε εβδομάδα ώστε να διατηρούνται σε σωστή λειτουργική κατάσταση που διασφαλίζει την ασφαλή λειτουργία.



**ΠΡΟΕΙΔΟΠΟΙΗΣΗ:** Για να μειώσετε τον κίνδυνο τραυματισμού, απενεργοποιήστε τη μονάδα και αποσυνδέστε το μηχάνημα από την πηγή ρεύματος πριν την εγκατάσταση και την αφαίρεση αξεσουάρ, πριν τη ρύθμιση ή την αλλαγή διαμόρφωσης παραμέτρων ή όταν εκτελείτε επισκευές. Να βεβαιώνετε ότι ο διακόπτης σκανδάλης είναι στη θέση απενεργοποίησης (OFF). Τυχόν αθέλητη εκκίνηση μπορεί να προκαλέσει τραυματισμό.

## Αντικατάσταση των λεπίδων (εικ. R1, R2)

Το μηχάνημα είναι εξοπλισμένο με κεφαλή κοπής που συγκρατεί δύο λεπίδες.



**ΠΡΟΕΙΔΟΠΟΙΗΣΗ:** Πάντα αντικαθιστάτε τις λεπίδες ταυτόχρονα.



**ΠΡΟΕΙΔΟΠΟΙΗΣΗ!** Έχετε υπόψη σας ότι οι λεπίδες κοπής πρέπει αντικαθίστανται μόνο με τον περιγραφόμενο τρόπο. Ποτέ μην τοποθετήσετε άλλες λεπίδες κοπής από τις συνιστώμενες.



**ΠΡΟΕΙΔΟΠΟΙΗΣΗ:** Αιχμηρές ακμές.



**ΠΡΟΕΙΔΟΠΟΙΗΣΗ:** Φοράτε γάντια κατά την αντικατάσταση των λεπίδων.



**ΠΡΟΕΙΔΟΠΟΙΗΣΗ:** Πριν την αντικατάσταση των λεπίδων πάντα αποσυνδέετε το μηχάνημα από την πρίζα.

## Αφαίρεση των λεπίδων

1. Αφαιρέστε τον οδηγό και το προστατευτικό.
2. Περιστρέψτε προσεκτικά την κεφαλή κοπής (57) έως ότου γίνει ορατή η πρώτη λεπίδα.
3. Ξεσφίξτε τα μπουλόνια (58) χρησιμοποιώντας το παρεχόμενο μηχανικό κλειδί.
4. Ανυψώστε το συγκρότημα λεπίδας (59) ώστε να βγει από την κεφαλή κοπής. Αν χρειάζεται χρησιμοποιήστε πένσα.
5. Αφαιρέστε τη λεπίδα (60) από την υποδοχή (61).
6. Επαναλάβετε για την άλλη λεπίδα.

## Τοποθέτηση των λεπίδων

1. Συνδέστε τη λεπίδα (60) στην υποδοχή λεπίδας (61). Βεβαιωθείτε ότι οι κεφαλές των εξωτερικών μπουλονιών (62) συμπίπτουν με τις εγκοπές (63).
2. Επανατοποθετήστε το συγκρότημα στην κεφαλή κοπής (57).
3. Ρυθμίστε τη λεπίδα όπως περιγράφεται πιο κάτω.
4. Σφίξτε τα μπουλόνια (58) (ροπή: 6-8 Nm).
5. Επαναλάβετε για την άλλη λεπίδα.

## Ρύθμιση των λεπίδων (εικ. R3)

1. Ελέγξτε τη θέση της λεπίδας (60) και στα δύο άκρα.
2. Τοποθετήστε το έλασμα ένδειξης (64) πάνω από την κεφαλή κοπής (57) όπως δείχνει η εικόνα.
3. Το κάτω άκρο του ελάσματος πρέπει να συμπίπτει με την κορυφή της λεπίδας (60).
  - Αν απαιτείται ρύθμιση, προχωρήστε ως εξής:
  - Περιστρέψτε κάθε βίδα ρύθμισης (65) προς τα μέσα ή έξω έως ότου το άκρο της λεπίδας συμπίπτει με το έλασμα.

## Τρόχισμα των λεπίδων

Οι λεπίδες μπορούν να τροχιστούν στις 42°.



**ΠΡΟΕΙΔΟΠΟΙΗΣΗ:** Οι λεπίδες μπορούν να τροχιστούν έως 3 mm από το αρχικό τους μέγεθος. Αν το μέγεθος της λεπίδας έχει μειωθεί περισσότερο από 3 mm, πρέπει να αντικατασταθούν οι λεπίδες.



## Λίπανση

Το ηλεκτρικό σας εργαλείο δεν απαιτεί επιπλέον λίπανση.



## Καθαρισμός



**ΠΡΟΕΙΔΟΠΟΙΗΣΗ:** Για την αφαίρεση ρύπων και σκόνης, χρησιμοποιήστε ξηρό αέρα κάθε φορά που διαπιστώνετε συγκέντρωση σκόνης εντός και γύρω από τις θυρίδες αερισμού. Όταν εκτελείτε αυτή τη διαδικασία, να φοράτε εγκεκριμένο προστατευτικό για τα μάτια και εγκεκριμένη μάσκα για τη σκόνη.



**ΠΡΟΕΙΔΟΠΟΙΗΣΗ:** Μη χρησιμοποιείτε ποτέ διαλύτες ή άλλες ισχυρές χημικές ουσίες για τον καθαρισμό των μη μεταλλικών τμημάτων του εργαλείου. Αυτές οι χημικές ουσίες μπορούν να υποβαθμίσουν την ποιότητα των υλικών που χρησιμοποιούνται σε αυτά τα τμήματα. Χρησιμοποιείτε ένα πανί που έχει εμποτιστεί μόνο σε νερό και ήπιο σαπούνι. Μην επιτρέψετε ποτέ την εισροή τυχόν υγρών στο εσωτερικό του εργαλείου. Μη βυθίσετε ποτέ οποιοδήποτε τμήμα του εργαλείου σε υγρό.

Πριν τη χρήση, ελέγξτε προσεκτικά την κεφαλή κοπής για να βεβαιωθείτε ότι θα λειτουργήσει κανονικά. Βεβαιωθείτε ότι ρητίνη ή σωματίδια του τεμαχίου εργασίας δεν μπορούν να εμποδίσουν κάποια από τις λειτουργίες.

**Λειτουργία ξεχονδρίσματος:** Σε περίπτωση που τμήματα του τεμαχίου εργασίας προκάλεσαν εμπλοκή στην κεφαλή κοπής και τον κύλινδρο τροφοδοσίας, αποσυνδέστε το μηχάνημα από την τροφοδοσία ρεύματος και αφαιρέστε τα μέρη που έχουν σφηνώσει.

Διατηρείτε καθαρά τα ανοίγματα αερισμού και καθαρίζετε τακτικά το περίβλημα με ένα απαλό πανί.

- Διατηρείτε τα τραπέζια καθαρά και απαλλαγμένα από γράσο. Απλώνετε τακτικά λίγο κερί στα τραπέζια.
- Διατηρείτε το μηχάνημα καθαρό από σκόνη και πλανίδια.
- Σε καθημερινή βάση, ελέγχετε και καθαρίζετε τη διάταξη προστασίας ανάδρασης και τους άξονες τροφοδοσίας.

## Προαιρετικά παρελκόμενα



**ΠΡΟΕΙΔΟΠΟΙΗΣΗ:** Επειδή με το προϊόν αυτό δεν έχουν δοκιμαστεί άλλα παρελκόμενα εκτός από αυτά που διατίθενται από την DEWALT, η χρήση τυχόν τέτοιων παρελκόμενων με το εργαλείο αυτό μπορεί να είναι επικίνδυνη. Για να ελαττώσετε τον κίνδυνο τραυματισμού, πρέπει να χρησιμοποιείτε μόνο παρελκόμενα που συνιστώνται από την DEWALT.

Αυτά περιλαμβάνουν εφεδρικές λεπίδες κοπής (DE7333).

Για περισσότερες πληροφορίες σχετικά με τα κατάλληλα παρελκόμενα, συμβουλευτείτε τον αντιπρόσωπο με τον οποίο συνεργάζεστε.

## Για την προστασία του περιβάλλοντος



Ξεχωριστή συλλογή. Αυτό το προϊόν δεν πρέπει να απορρίπτεται μαζί με τα συνήθη οικιακά απορρίμματα.



Η ξεχωριστή συλλογή χρησιμοποιημένων προϊόντων και συσκευασιών επιτρέπει την ανακύκλωση και επαναχρησιμοποίηση των υλικών. Η επαναχρησιμοποίηση των ανακυκλωμένων υλικών βοηθά στην αποφυγή της μόλυνσης του περιβάλλοντος και ελαττώνει τη ζήτηση πρώτων υλών.

Οι τοπικοί κανονισμοί μπορεί να προβλέπουν την ξεχωριστή συλλογή ηλεκτρικών προϊόντων από τα νοικοκυριά σε δημοτικά κέντρα συλλογής απορριμμάτων ή από τον αντιπρόσωπο όταν αγοράζετε ένα νέο προϊόν.

Η DEWALT διαθέτει εγκατάσταση για τη συλλογή και ανακύκλωση των προϊόντων DEWALT όταν φτάσουν στο τέλος του ωφέλιμου χρόνου ζωής τους. Για να εκμεταλλευτείτε αυτή την υπηρεσία, παρακαλούμε επιστρέψτε το προϊόν σας σε οποιοδήποτε εξουσιοδοτημένο αντιπρόσωπο σέρβις, ο οποίος θα το συλλέξει εκ μέρους μας.

Μπορείτε να βρείτε τη διεύθυνση του πλησιέστερου εξουσιοδοτημένου αντιπροσώπου σέρβις μέσω επικοινωνίας με το τοπικό γραφείο της DEWALT, στη διεύθυνση που αναφέρεται στο παρόν εγχειρίδιο. Εναλλακτικά, μια λίστα με τους εξουσιοδοτημένους αντιπροσώπους σέρβις της DEWALT καθώς και πλήρη στοιχεία και πρόσωπα επικοινωνίας με την υπηρεσία εξυπηρέτησης μετά την πώληση που διαθέτουμε, υπάρχουν στο διαδικτυο στη διεύθυνση: [www.2helpU.com](http://www.2helpU.com).

## ΕΓΓΥΗΣΗ

DEWALT έχει εμπιστοσύνη στην ποιότητα των προϊόντων της και προσφέρει μια εξαιρετική εγγύηση για επαγγελματίες χρήστες του προϊόντος. Η παρούσα δήλωση εγγύησης είναι επιπλέον των συμβατικών δικαιωμάτων σας ως επαγγελματία χρήστη ή των απορρεόντων από τη νομοθεσία δικαιωμάτων σας ως ιδιώτη, μη επαγγελματία χρήστη και δεν τα παραβιάζει με κανέναν τρόπο. Η εγγύηση ισχύει εντός της επικράτειας των χωρών μελών της Ευρωπαϊκής Ένωσης και της Ευρωπαϊκής Ζώνης Ελεύθερων Συναλλαγών.

### • 30 ΗΜΕΡΩΝ ΕΓΓΥΗΣΗ ΙΚΑΝΟΠΟΙΗΤΙΚΗΣ ΑΠΟΔΟΣΗΣ •

Αν δεν είστε πλήρως ικανοποιημένοι με την απόδοση του εργαλείου σας DEWALT, απλά επιστρέψτε το εντός 30 ημερών, πλήρες με όλα τα αρχικά του μέρη, όπως το αγοράσατε, στο σημείο αγοράς, για πλήρη επιστροφή χρημάτων ή ανταλλαγή. Το προϊόν θα πρέπει να έχει υποβληθεί σε εύλογη φθορά λόγω συνήθους χρήσης και πρέπει να παρουσιαστεί απόδειξη αγοράς.

### • ΕΝΟΣ ΕΤΟΥΣ ΣΥΜΒΟΛΑΙΟ ΔΩΡΕΑΝ ΣΕΡΒΙΣ •

Αν χρειάζεστε συντήρηση ή σέρβις του εργαλείου σας DEWALT εντός 12 μηνών από την αγορά του, δικαιούστε ένα σέρβις χωρίς χρέωση. Αυτό θα λάβει χώρα χωρίς χρέωση σε εξουσιοδοτημένο αντιπρόσωπο επισκευών της DEWALT. Θα πρέπει να παρουσιαστεί απόδειξη αγοράς. Περιλαμβάνει εργασία. Δεν περιλαμβάνει αξεσουάρ και ανταλλακτικά εκτός αν η βλάβη τους εμπίπτει στην εγγύηση.

### • ΕΝΟΣ ΕΤΟΥΣ ΠΛΗΡΗΣ ΕΓΓΥΗΣΗ •

Αν εντός 12 μηνών από την ημερομηνία αγοράς η συσκευή σας DEWALT καταστεί ελαττωματική λόγω ελαττώματος στα υλικά ή την εργασία, η DEWALT εγγυάται ότι θα αντικαταστήσει όλα τα ελαττωματικά εξαρτήματα χωρίς χρέωση ή - κατ' επιλογή μας - θα αντικαταστήσει τη μονάδα χωρίς χρέωση εφόσον:

- Το προϊόν δεν έχει τύχει κακής μεταχείρισης
- Το προϊόν έχει υποβληθεί σε εύλογη φθορά λόγω συνήθους χρήσης
- Δεν έχουν επιχειρηθεί επισκευές από μη εξουσιοδοτημένα άτομα
- Έχει παρουσιαστεί απόδειξη αγοράς
- Το προϊόν επιστρέφεται πλήρες με όλα τα αρχικά μέρη του

Αν επιθυμείτε να υποβάλετε μία αξίωση επί της εγγύησης, απευθυνθείτε στον πωλητή σας ή ελέγξτε τη θέση του πλησιέστερου εξουσιοδοτημένου αντιπροσώπου επισκευών της DEWALT στον κατάλογο της DEWALT ή απευθυνθείτε στο τοπικό σας γραφείο της DEWALT στη διεύθυνση που αναφέρεται στο παρόν εγχειρίδιο. Λίστα των εξουσιοδοτημένων αντιπροσώπων επισκευών της DEWALT και πλήρη στοιχεία για την υποστήριξή μας μετά την πώληση διατίθενται στο Διαδίκτυο στη διεύθυνση: [www.2helpU.com](http://www.2helpU.com).



---

<b>Belgique et Luxembourg België en Luxemburg</b>	Black & Decker - DEWALT Nieuwlandlaan 7, IZ Aarschot B156 B-3200 Aarschot	Tel: +32 (0)015 - 15 47 9211 Fax: +32 (0)015 - 15 47 9210 www.dewalt.be
<b>Danmark</b>	DEWALT Sluseholmen 2-4 2450 København SV	Tlf: 70201511 Fax: 70224910 www.dewalt.dk
<b>Deutschland</b>	DEWALT Richard-Klinger-Straße 65510 Idstein	Tel: 06126-21-1 Fax: 06126-21-2770 www.dewalt.de
<b>Ελλάς</b>	Black & Decker (Hellas) S.A. Στράβωνος 7 & Βουλιαγμένης 159 Γλυφάδα 16674, Αθήνα	Τηλ: (01) 8981-616 Φαξ: (01) 8983-570 Service: (01) 8982-630
<b>España</b>	DEWALT Parque de Negocios "Mas Blau" Edificio Muntadas, c/Bergadá, 1, Of. A6 08820 El Prat de Llobregat (Barcelona)	Tel: 934 797 400 Fax: 934 797 439 www.dewalt.es
<b>France</b>	DEWALT 5, allée des hêtres BP 30084, 69579 Limonest Cedex	Tel: 04 72 20 39 20 Fax: 04 72 20 39 00 www.dewalt.fr
<b>Schweiz Suisse Svizzera</b>	DEWALT In der Luberzen 40 8902 Urdorf	Tel: 01 - 730 67 47 Fax: 01 - 730 70 67 www.dewalt.ch
<b>Ireland</b>	DEWALT Calpe House Rock Hill Black Rock, Co. Dublin	Tel: 00353-2781800 Fax: 00353-2781811 www.dewalt.ie
<b>Italia</b>	DEWALT Viale Elvezia 2 20052 Monza (Mi)	Tel: 800-014353 Fax: 039-2387592 www.dewalt.it
<b>Nederlands</b>	Black & Decker - DEWALT Joulehof 12 4600 AB Bergen Op Zoom	Tel: 0164 283000 Fax: 0164 283100 www.dewalt.nl
<b>Norge</b>	DEWALT Postboks 4814, Nydalen 0422 Oslo	Tel: 22 90 99 00 Fax: 22 90 99 01 www.dewalt.no
<b>Österreich</b>	DEWALT Werkzeugevertriebs GmbH Erlaaerstraße 165, Postfach 320,1231 Wien	Tel: 01 - 66116 - 0 Fax: 01 - 66116 - 14 www.dewalt.at
<b>Portugal</b>	DEWALT Rua Egas Moniz 173 João do Estoril, 2766-651 Estoril	Tel: 214 66 75 00 Fax: 214 66 75 75 www.dewalt.pt
<b>Suomi</b>	DEWALT Oy Tekniikantie 12 02150 Espoo, Finland	Puh: 010 400 430 Faksi: 0800 411 340 www.dewalt.fi
	DEWALT Oy Teknikvägen 12 02150 Esbo, Finland	Tel: 010 400 430 Fax: 0800 411 340 www.dewalt.fi
<b>Sverige</b>	DEWALT Box 94 431 22 Mölndal	Tel: 031 68 61 00 Fax: 031 68 60 08 www.dewalt.se
<b>Türkiye</b>	KALE Hırdavat ve Makina A.Ş. Defterdar Mah. Savaklar Cad. No:15 Edirnekapı / Eyüp / İSTANBUL 34050 TÜRKİYE	Tel: 0212 533 52 55 Faks: 0212 533 10 05 www.dewalt.com.tr
<b>United Kingdom</b>	DEWALT 210 Bath Road Slough, Berks SL1 3YD	Tel: 01753-56 70 55 Fax: 01753-57 21 12 www.dewalt.co.uk