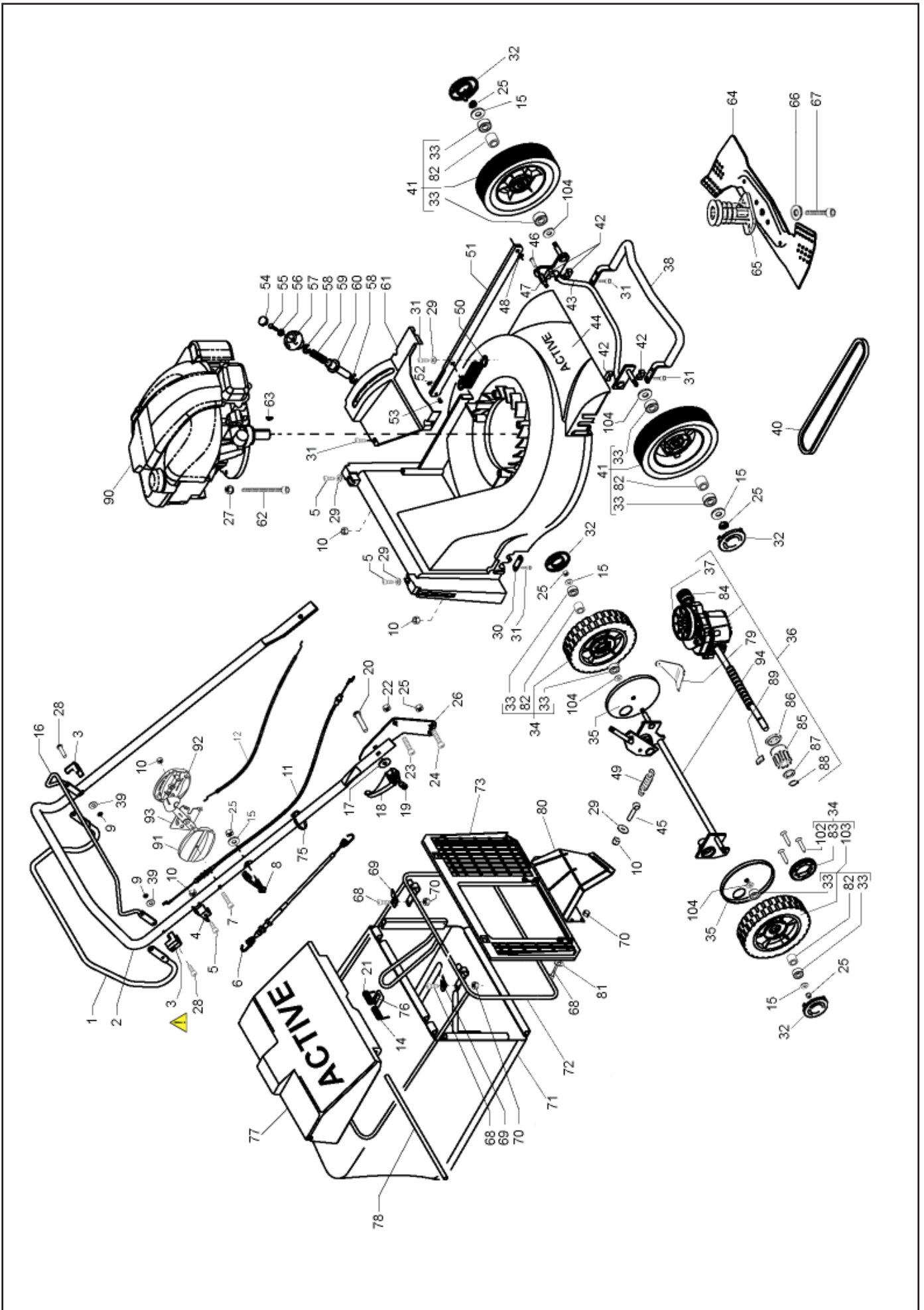




Rasaerba - Tondeuses - Lawn mowers (5000 SB) - Gr. 93



Rasaerba - Tondeuses - Lawn mowers (5000 SB) - Gr. 93

RIF.	COD.	Q.	DESCRIZIONE - DESCRIPTION	RIF.	COD.	Q.	DESCRIZIONE - DESCRIPTION
REF.	N° / P / N°			REF.	N° / P / N°		
1	50214	1	MANIGLIA - POIGNEE - HANDLE	61	50137	1	CARTERINO - COUVERCLE - COVER
2	50125	1	MANUBRIO - MANCHERON - UPPER HANDLE	62	40291	1	VITE - VIS - SCREW
3	50213	2	STAFFA - ETRIER - STIRRUP --> nota 1	62	50642	2	VITE - VIS - SCREW
	50558	2	STAFFA - ETRIER - STIRRUP --> nota 2	63	50306	1	CHIAVETTA - CLAVETTE - KEY
4	50206	1	STAFFA - PALIER - BRACKET	64	50024	1	LAMA - LAME - BLADE (48 cm)
5	40092	3	VITE - VIS - SCREW	65	50608	1	MOZZO - MOYEUX - HUB
6	50368	1	CAVO - CABLE (Trazione - Traction)	66	50538	1	RONDELLA - RONDELLE - WASHER
7	20190	1	VITE - VIS - SCREW	67	50641	1	VITE - VIS - SCREW
8	50105	1	GUIDA ZONE START - MANCHERON - HANDLE	68	50670	6	VITE - VIS - SCREW
9	50301	2	STARLOCK --> nota 1	69	50193	2	PIASTRA - PLAQUE - PLATE
	31216	2	DADO - ECROU - NUT --> nota 2	70	20060	6	DADO - ECROU - NUT
10	20176	5	DADO - ECROU - NUT	71	50044	1	TELA - TOILE - CANVAS (Verde - Green)
11	50095	1	CAVO - CABLE (Freno - Brake)	71	50724	1	TELA - TOILE - CANVAS (Nera - Black)
12	50069	1	CAVO - CABLE (Gas)	72	50034	1	TELAIO - CHASSIS - FRAME
14	50023	1	MOLLA - RESSORT - SPRING (DX)	73	50032	1	RETE - GRILLE
15	20711	5	RONDELLA - RONDELLE - WASHER	75	50314	2	FASCETTA - CLIP
16	50211	1	MANIGLIA - POIGNEE - HANDLE	76	50018	1	IMPUGNATURA - POIGNEE GUIDON - HANDLE
17	21686	2	RONDELLA - RONDELLE - WASHER	77	50031	1	DEFLETTORE - DEFLECTEUR - DEFLECTOR
18	50127	2	LEVA - LEVIER - LEVER	78	50299	1	PERNO - PIVOT - PIN
19	50101	2	PERNO - PIVOT - PIN	79	50738	1	PIASTRA - PLAQUE - PLATE
20	50639	2	VITE - VIS - SCREW	80	50099	1	TEGOLO - PLAQUE - SPOON
21	50618	1	MOLLA - RESSORT - SPRING (SX)	81	20037	4	RONDELLA - RONDELLE - WASHER
22	20317	2	DADO - ECROU - NUT	82	50544	4	DISTANZIALE - ENTRETOISE - SPACER
23	40379	2	VITE - VIS - SCREW	83	50529	2	CORONA - COURONNE - CROWN
24	50757	2	VITE - VIS - SCREW	84	50527	1	PIGNONE - PIGNON - PINION (SX)
25	20788	6	DADO - ECROU - NUT	85	50528	1	PIGNONE - PIGNON - PINION (DX)
26	50123	2	PIASTRA - PLAQUE - PLATE	86	50186	2	PARAPOLVERE - PROTECTION - GUARD
27	50666	3	DADO - ECROU - NUT	87	50678	2	RONDELLA - RONDELLE - WASHER
28	50830	2	VITE - VIS - SCREW --> nota 2	88	20218	2	SEGEER
29	40151	3	RONDELLA - RONDELLE - WASHER	89	50188	2	CHIAVETTA - CLAVETTE - KEY
30	50042	2	PIASTRA - PLAQUE - PLATE	90	50602	1	MOTORE - MOTEUR - ENGINE
31	50645	13	VITE - VIS - SCREW	91	50103	1	CARTER (SX)
32	50020	4	COPRIMOZZO - COUVERCLE - WHEEL COVER	92	50104	1	CARTER (DX)
33	50667	8	CUSCINETTO - ROULEMENT - BEARING	93	50094	1	LEVA GAS - LEVIER GAS - GAS LEVER
34	50692	2	KIT: RUOTA - ROUE - WHEEL	94	50832	1	ASSALE - AXE - AXLE
35	50174	2	PARAPOLVERE - PROTECTION - GUARD	102	50640	6	VITE - VIS - SCREW
36	50003	1	KIT: TRASMISSIONE - BOITE DE VIT. - GEARBOX	103	50700	2	RUOTA - ROUE - WHEEL
37	50216	1	PULEGGIA - POULIE - PULLEY	104	20790	4	RONDELLA - RONDELLE - WASHER
38	50142	1	PROTEZIONE - PROTECTION - GUARD	NOTE - NOTES NOTA 1  FINO AL NUMERO DI SERIE } AVANT A' NUMERO DE SERIE } 50SB100626 UNTIL SERIAL NUMBER } STAFFA - ETRIER - STIRRUP } COD. 50213 STARLOCK } COD. 50301			
39	21139	4	RONDELLA - RONDELLE - WASHER				
40	50323	1	CINGHIA - COURROIE - BELT				
41	50690	2	RUOTA - ROUE - WHEEL				
42	50097	4	BLOCCO - ARRET - LOCKING PLATE				
43	50035	1	ASSALE - AXE - AXLE				
44	50139	1	CARTER - CAPOT - HOUSING (Rosso - Red)				
44	50589	1	CARTER - CAPOT - HOUSING (Grigio - Gray)				
45	50755	1	TIRANTE - TIRAGE - STAY BAR				
46	50661	1	VITE - VIS - SCREW				
47	50036	1	PERNO - PIVOT - PIN				
48	50643	1	SEGEER				
49	50756	1	MOLLA - RESSORT - SPRING				
50	50119	1	MOLLA - RESSORT - SPRING				
51	50037	1	ASTA - TIGE DE LIAISON - CONNECTION ROD				
52	20087	1	SEGEER				
53	50114	1	PERNO - PIVOT - PIN				
54	50118	1	TAPPO - BOUCHON - PLUG				
55	35803	1	VITE - VIS - SCREW				
56	20316	1	RONDELLA - RONDELLE - WASHER				
57	50117	1	IMPUGNATURA - POIGNEE GUIDON - HANDLE				
58	50674	2	SEGEER				
59	50309	1	MOLLA - RESSORT - SPRING				
60	50116	1	BUSSOLA - ANNEAU - SPACER				
				NOTA 2  DAL NUMERO DI SERIE } DE NUMERO DE SERIE } 50SB100627 FROM SERIAL NUMBER } STAFFA - ETRIER - STIRRUP } COD. 50558 DADO - ECROU - NUT } COD. 31216 VITE - VIS - SCREW } COD. 50830			