

**Teileverzeichnis**

Aktueller Stand  
siehe [www.rems.de](http://www.rems.de)  
weitere Teile auf Anfrage

**Spare parts list**

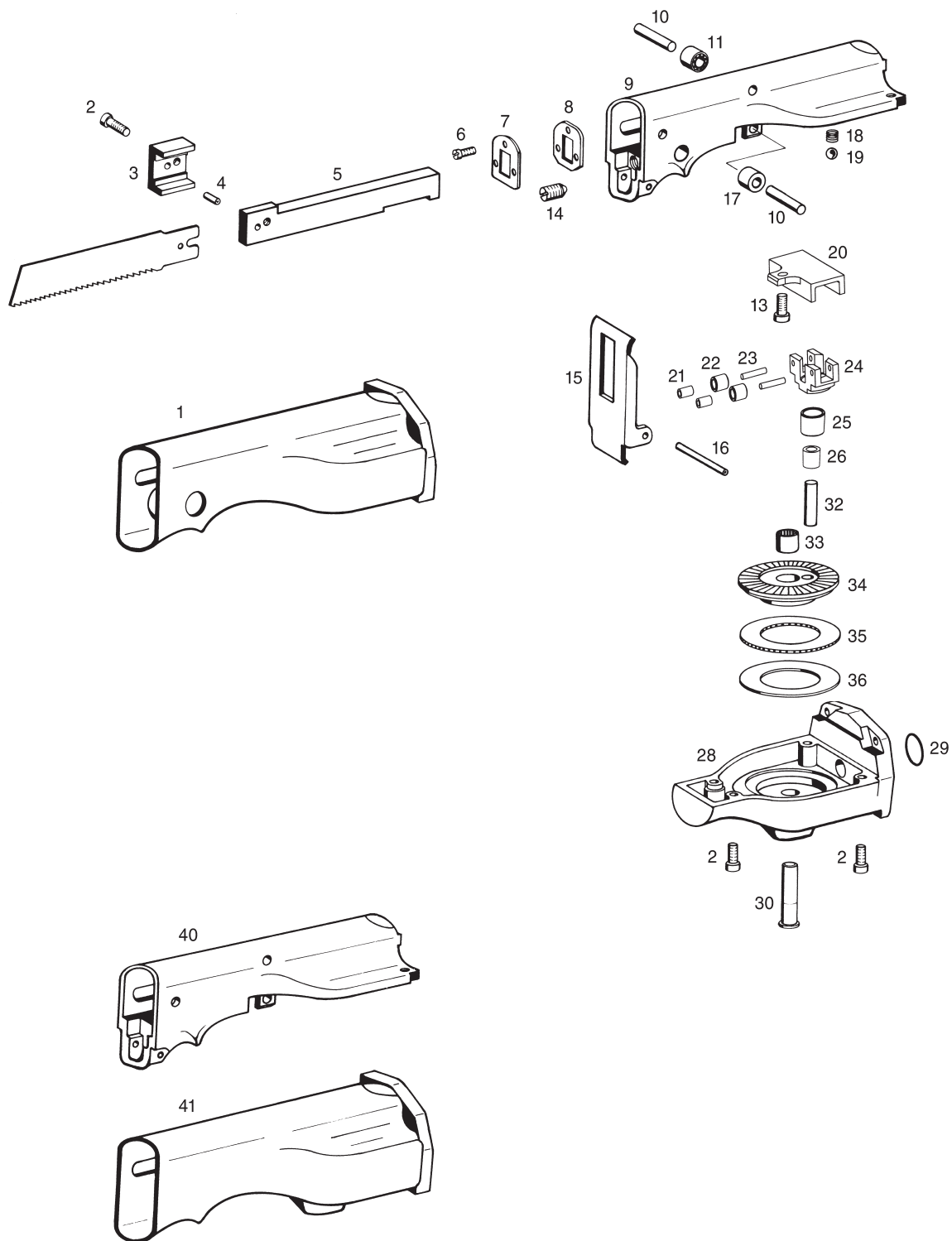
Latest version  
see [www.rems.de](http://www.rems.de)  
other parts on request

**Liste des pièces**

Situation actuelle  
voir [www.rems.de](http://www.rems.de)  
autres pièces sur demande

**Elenco dei pezzi**

Ultimo aggiornamento  
vedi [www.rems.de](http://www.rems.de)  
altri ricambi su richiesta



**REMS Tiger ANC / REMS Tiger ANC VE / REMS Tiger ANC SR /  
REMS Tiger ANC pneumatic / REMS Panther ANC VE / REMS Cat ANC VE /  
REMS Akku-Cat ANC**

deu Getriebe	eng Gear	fra Engrenage	ita Ingranaggio	
2 Zylinderschraube	Filister head screw	Vis à tête cylindrique	Vite a testa cilindrica	081116
— Druckstück mit Stift Pos. 3 und 4	Thrust piece with pin Pos. 3 and 4	Bloc de pression avec rivet Pos. 3 et 4	Blocco di spinta con perno Pos. 3 e 4	562111R
4 Spiralspannstift	Spiral pin	Goupille élastique	Spina elastica	562022R
5 Hubstange	Lift rod	Coulisseau	Biella	562105R
6 Linsenschraube	Filister head screw	Vis tête fraisée bombée	Vite a testa svasata con perno	083134
7 Blende	Protection plate	Tôle de protection	Lamiera di protezione	562011R
8 Dichtung	Gasket	Joint	Guarnizione	562012
10 Zylinderstift	Straight pin	Tige cylindrique	Spina cilindrica	088111
11 Nadellager	Needle bearing	Roulement à aiguilles	Cuscinetto a rullini	057084
13 Zylinderschraube	Filister head screw	Vis à tête cylindrique	Vite a testa cilindrica	081007
15 Stützschuh	Supporting shoe	Pied d'appui	Scarpa	562014R
16 Spiralspannstift	Spiral pin	Goupille élastique	Spina elastica	088121
17 Gleitrolle	Sliding roller	Galet coulissant	Rullo scorrevole	562015
18 Druckfeder	Pressure spring	Ressort de compression	Molla di compressione	562009
19 Stahlkugel	Steel ball	Bille d'acier	Sfera di acciaio	057048
20 Rollenführung	Roller guide	Guidage à rouleaux	Guida rulli	562106R
— Nadellager mit Achse und Hülse Pos. 21, 22 und 23	Needle bearing with axle and sleeve Pos. 21, 22 and 23	Roulement à aiguilles avec axe et douille Pos. 21, 22 et 23	Cuscinetto a rullini con asse e corpo filettato Pos. 21, 22 e 23	562125
— Rollenhalter mont. Pos. 21–24	Roller holder mounted Pos. 21–24	Support galets monté Pos. 21–24	Portarulli montato Pos. 21–24	562114
25 Außenring	Outer ring	Bague extérieure	Anello esterno	562109
26 Nadelhülse	Needle bushing	Douille à aiguilles	Astuccio a rullini	057154
— Getriebeteil 1 mit Achse, Pos. 28 und 30	Gearbox casing 1 with axle, Pos. 28 and 30	Coquille d'engrenage 1 avec axe, Pos. 28 et 30	Gruppo scatola trasmissione 1 con perno, Pos. 28 e 30	562025
29 O-Ring	O-ring	Joint torique	Guarnizione O-Ring	060109
— Kegelrad kompl. Pos. 32, 33 und 34	Bevel gear compl. Pos. 32, 33 and 34	Engrenage conique compl. Pos. 32, 33 et 34	Ingranaggio conico compl. Pos. 32, 33 e 34	562024R
32 Zylinderstift	Straight pin	Tige cylindrique	Spina cilindrica	562017R
33 Nadelhülse	Needle bushing	Douille à aiguilles	Astuccio a rullini	057156
35 Axialnadelkranz	Axial needle collar	Cage à aiguilles axiale	Gabbia assiale a rullini	057082
36 Axialscheibe	Axial disk	Rondelle axiale	Ralla intermedia	057083
— Getriebe kompl.	Gear compl.	Engrenage compl.	Ingranaggio compl.	562000
— Getriebefett V130 0,5 kg	Gear flow grease V130 0.5 kg	Graisse à engrenages V130 0,5 kg	Grasso ingranaggi V130 0,5 kg	091013R0,5

**REMS Tiger ANC / REMS Tiger ANC VE / REMS Tiger ANC SR /  
REMS Tiger ANC pneumatic**

deu	eng	fra	ita	
1 Schutzmantel	Protecting cover	Gaine de protection	Manicotto di protezione	562018R
9 Getriebeteil 2	Gearbox casing 2	Coquille d'engrenage 2	Gruppo scatola trasmissione	562003R
14 Federdruckstück	Spring pressure piece	Element d'arrêt à bille	Elemento premente elastico	061011

**REMS Panther ANC VE / REMS Cat ANC VE / REMS Akku-Cat ANC**

deu	eng	fra	ita	
40 Getriebeteil 2	Gearbox casing 2	Coquille d'engrenage 2	Gruppo scatola trasmissione 2	562003R
41 Schutzmantel	Protecting cover	Gaine de protection	Manicotto di protezione	562118R
— Getriebe kompl.	Gear compl.	Engrenage compl.	Ingranaggio compl.	562100

# REMS Tiger ANC / REMS Tiger ANC VE / REMS Cat ANC VE

## Teilverzeichnis

Aktueller Stand  
siehe [www.rems.de](http://www.rems.de)  
weitere Teile auf Anfrage

## Spare parts list

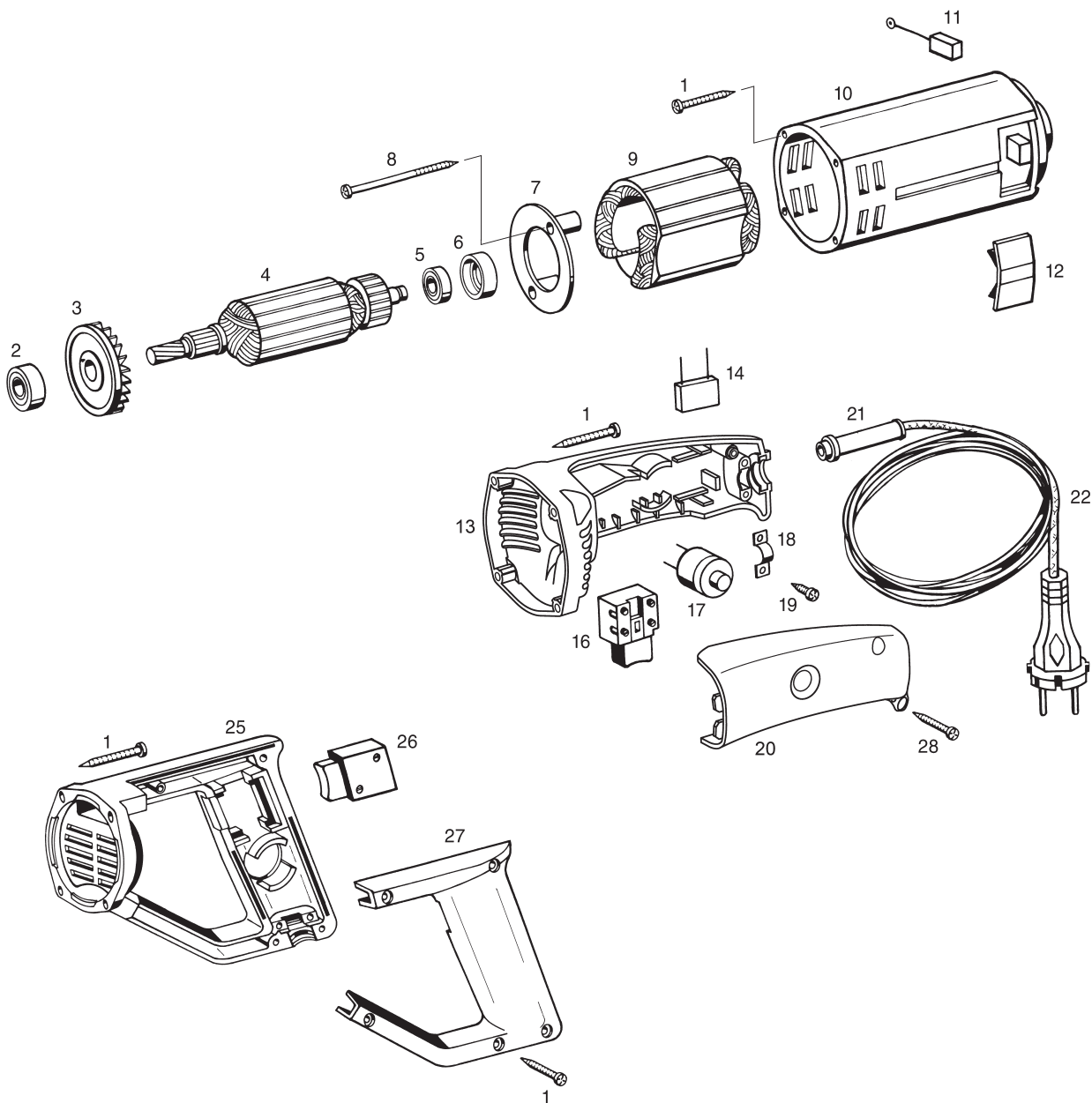
Latest version  
see [www.rems.de](http://www.rems.de)  
other parts on request

## Liste des pièces

Situation actuelle  
voir [www.rems.de](http://www.rems.de)  
autres pièces sur demande

## Elenco dei pezzi

Ultimo aggiornamento  
vedi [www.rems.de](http://www.rems.de)  
altri ricambi su richiesta



## REMS Tiger ANC / REMS Tiger ANC VE / REMS Cat ANC VE

deu Motor	eng Motor	fra Moteur	ita Motore	
1 Blechschraube	Sheet metal screw	Vis à tôle	Vite da lamiera	083064
2 Rillenkugellager	Grooved ball bearing	Roulement à billes	Cuscinetto a sfere	057004
3 Lüfter	Ventilator	Ventilateur	Ventilatore	535007
— Anker mit Lüfter 230 V Pos. 3 und 4	Rotor with ventilator 230 V Pos. 3 and 4	Induit avec ventilateur 230 V Pos. 3 et 4	Indotto con ventilatore 230 V Pos. 3 e 4	565005R220
— Anker mit Lüfter 110 V Pos. 3 und 4	Rotor with ventilator 110 V Pos. 3 and 4	Induit avec ventilateur 110 V Pos. 3 et 4	Indotto con ventilatore 110 V Pos. 3 e 4	565005R110
5 Rillenkugellager	Grooved ball bearing	Roulement à billes	Cuscinetto a sfere	057061
6 Dämmring	Insulating ring	Anneau isolant	Anello isolante	570504
7 Lüfterabdeckung	Ventilator cover	Convercle de ventilateur	Copertura ventilatore	565409R
8 Blechschraube	Sheet metal screw	Vis à tôle	Vite da lamiera	083087
9 Stator 230/240 V Stator 110 V	Stator 230/240 V Stator 110 V	Stator 230/240 V Stator 110 V	Statore 230/240 V Statore 110 V	565004R220 565004R110
— Gehäuse kompl. Pos. 10 und 11	Housing compl. Pos. 10 and 11	Carcasse compl. Pos. 10 et 11	Carcassa compl. Pos. 10 e 11	565025R
11 Kohlebürste (Paar)	Carbon brush (pair)	Balais de charbon (paire)	Carboncini (paio)	535021R
12 Abdeckung	Cover	Couvercle	Coperchio	565003R
14 Kondensator	Capacitor	Condensateur	Condensatore	027006
18 Bride	Strap	Bride	Linguetta	163130
19 Blechschraube	Sheet metal screw	Vis à tôle	Vite da lamiera	083063
21 Biegeschutz	Rubber sleeve	Douille en caoutchouc	Manicotto di protezione	032057
— Anschlussleitung 230 V	Connecting cable 230 V	Raccordement 230 V	Cavo d'allacciamento 230 V	535037R220
22 Anschlussleitung 110 V	Connecting cable 110 V	Raccordement 110 V	Cavo d'allacciamento 110 V	535037R110
— Anschlussleitung CH	Connecting cable CH	Raccordement CH	Cavo d'allacciamento CH	535037RSEV

## REMS Tiger ANC

deu	eng	fra	ita	
13 Griff	Handle	Poignée	Impugnatura	565027
16 Schalter 230/240 V Schalter 110 V	Switch 230/240 V Switch 110 V	Interruteur 230/240 V Interruteur 110 V	Interruttore 230/240 V Interruttore 110 V	023085R220 023085R110
17 Schutzschalter 230/240 V	Protection switch 230/240 V	Interruteur de protection 230/240 V	Interruttore di protezione 230/240 V	025079R220
17 Schutzschalter 110 V	Protection switch 110 V	Interruteur de protection 110 V	Interruttore di protezione 110 V	025079R110
20 Griffdeckel	Handle cover	Couvercle de poignée	Coperchio d'impugnatura	565028
28 Blechschraube	Sheet metal screw	Vis à tôle	Vite da lamiera	083187

## REMS Tiger ANC VE / REMS Cat ANC VE

deu	eng	fra	ita	
25 Griff	Handle	Poignée	Impugnatura	565327
26 Elektronischer Schalter 230 V	Electronic switch 230 V	Interruteur électronique 230 V	Interruttore elettronico 230 V	023102R220
26 Elektronischer Schalter 110 V	Electronic switch 110 V	Interruteur électronique 110 V	Interruttore elettronico 110 V	023102R110
27 Griffdeckel	Handle cover	Couvercle de poignée	Coperchio d'impugnatura	565328

# REMS Tiger ANC SR

# REMS

for Professionals

## Teileverzeichnis

Aktueller Stand  
siehe [www.rems.de](http://www.rems.de)  
weitere Teile auf Anfrage

## Spare parts list

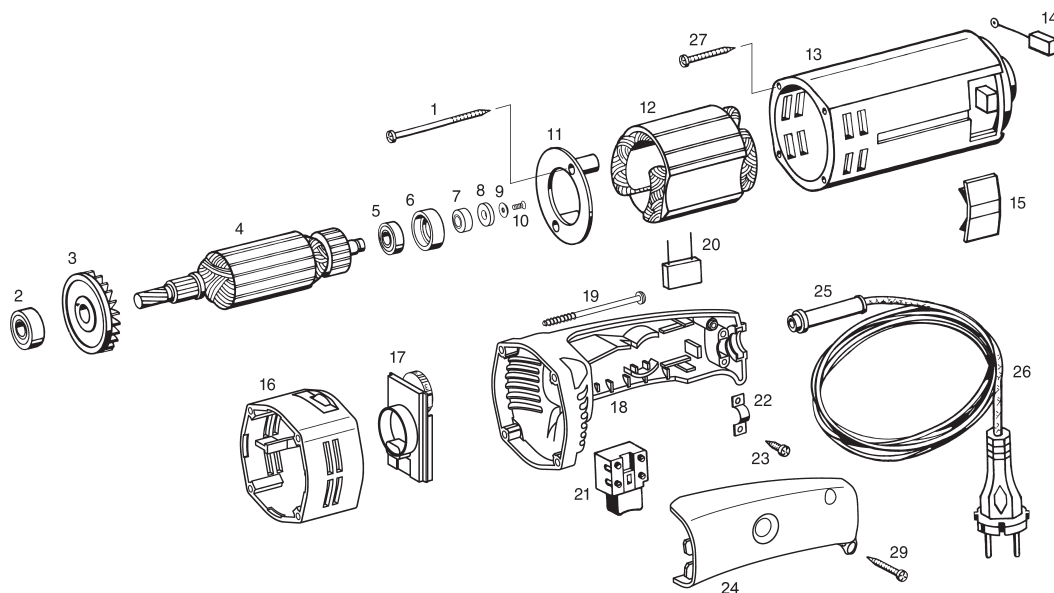
Latest version  
see [www.rems.de](http://www.rems.de)  
other parts on request

## Liste des pièces

Situation actuelle  
voir [www.rems.de](http://www.rems.de)  
autres pièces sur demande

## Elenco dei pezzi

Ultimo aggiornamento  
vedi [www.rems.de](http://www.rems.de)  
altri ricambi su richiesta



deu Motor	eng Motor	fra Moteur	ita Motore	
1 Blechschraube	Sheet metal screw	Vis à tôle	Vite da lamiera	083188
2 Rillenkugellager	Grooved ball bearing	Roulement à billes	Cuscinetto a sfere	057004
3 Lüfter	Ventilator	Ventilateur	Ventilatore	535007
– Anker mit Lüfter 230 V Pos. 3 und 4	Rotor with ventilator 230 V Pos. 3 and 4	Induit avec ventilateur 230 V Pos. 3 et 4	Indotto con ventilatore 230 V Pos. 3 e 4	565405R220
– Anker mit Lüfter 110 V Pos. 3 und 4	Rotor with ventilator 110 V Pos. 3 and 4	Induit avec ventilateur 110 V Pos. 3 et 4	Indotto con ventilatore 110 V Pos. 3 e 4	565405R110
5 Rillenkugellager	Grooved ball bearing	Roulement à billes	Cuscinetto a sfere	057061
6 Dämmring	Insulating ring	Anneau isolant	Anello isolante	570504
7 Stützring	Supporting ring	Anneau d'appui	Anello d'appoggio	565413
8 Ringmagnet	Ring magnet	Anneau d'aimant	Magnete ad anello	565412
9 Scheibe	Washer	Rondelle	Disco	565411
10 Senkschraube	Countersunk screw	Vis à tête fraisée	Vite a testa svasata	082033
11 Lüfterabdeckung	Ventilator cover	Convercle de ventilateur	Copertura ventilatore	565409R
12 Stator 230/240 V	Stator 230/240 V	Stator 230/240 V	Statore 230/240 V	565404R220
– Stator 110 V	Stator 110 V	Stator 110 V	Statore 110 V	565404R110
13 Gehäuse kompl.	Housing compl.	Carcasse compl.	Carcassa compl.	565402R
14 Kohlebürste (Paar)	Carbon brush (pair)	Balais de charbon (paire)	Carboncini (paio)	535021R
15 Abdeckung	Cover	Couvercle	Coperchio	565003R
16 Zwischenflansch	Flange intermediate	Flasque intermediaire	Flangia intermedia	565403A
17 Elektronik digital 230 V	Electronic digital 230 V	Électronique digital 230 V	Elettronica digital 230 V	565407R220
– Elektronik digital 110 V	Electronic digital 110 V	Électronique digital 110 V	Elettronica digital 110 V	565407R110
18 Griff	Handle	Poignée	Impugnatura	565027
19 Blechschraube	Sheet metal screw	Vis à tôle	Vite da lamiera	083183
20 Kondensator	Capacitor	Condensateur	Condensatore	027006
21 Schalter 230/240 V	Switch 230/240 V	Interrupteur 230/240 V	Interruttore 230/240 V	023085R220
– Schalter 110 V	Switch 110 V	Interrupteur 110 V	Interruttore 110 V	023085R110
22 Bride	Strap	Bride	Linguetta	163130
23 Blechschraube	Sheet metal screw	Vis à tôle	Vite da lamiera	083063
24 Griffdeckel	Handle cover	Couvercle de poignée	Coperchio d'impugnatura	585028
25 Biegeschutz	Rubber sleeve	Douille en caoutchouc	Manicotto di protezione	032057
– Anschlussleitung 230 V	Connecting cable 230 V	Raccordement 230 V	Cavo d'allacciamento 230 V	535037R220
– Anschlussleitung 110 V	Connecting cable 110 V	Raccordement 110 V	Cavo d'allacciamento 110 V	535037R110
– Anschlussleitung CH	Connecting cable CH	Raccordement CH	Cavo d'allacciamento CH	535037RSEV
27 Blechschraube	Sheet metal screw	Vis à tôle	Vite da lamiera	083064
29 Blechschraube	Sheet metal screw	Vis à tôle	Vite da lamiera	083187

# REMS Tiger ANC pneumatic

## Teileverzeichnis

Aktueller Stand  
siehe [www.rems.de](http://www.rems.de)  
weitere Teile auf Anfrage

## Spare parts list

Latest version  
see [www.rems.de](http://www.rems.de)  
other parts on request

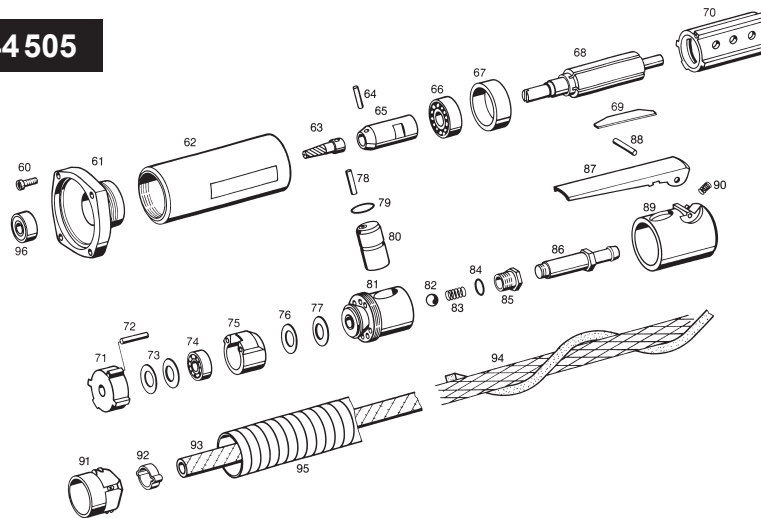
## Liste des pièces

Situation actuelle  
voir [www.rems.de](http://www.rems.de)  
autres pièces sur demande

## Elenco dei pezzi

Ultimo aggiornamento  
vedi [www.rems.de](http://www.rems.de)  
altri ricambi su richiesta

► bis Motor-Nr. 244 505



deu Motor	eng Motor	fra Moteur	ita Motore	
60 Zylinderschraube	Filister head screw	Vis à tête cylindrique	Vite a testa cilindrica	081112
61 Flansch	Flange	Flasque	Flangia	565130
62 Mantelrohr kompl.	Jacket pipe compl.	Tube à chemise compl.	Tube rivestito completo	565102
— Ritzel kompl. Pos. 63, 64 und 65	Pinion compl. Pos. 63, 64 and 65	Pignon compl. Pos. 63, 64 et 65	Pignone completo Pos. 63, 64 e 65	565126
66 Rillenkugellager	Grooved ball bearing	Roulement à billes	Cuscinetto a sfere	057012
67 Seitenscheibe	Lateral washer	Rondelle laterale	Ranella laterale	565106
68 Drehkolben	Rotating piston	Piston rotatif à palettes	Pistone rotante	565101
69 Schieber	Slide	Support galets	Cursore	565131
70 Zylinderbüchse	Cylinder bearing	Douille cylindrique	Bolola cilindrica	565107
71 Seitenscheibe	Lateral washer	Rondelle laterale	Ranella laterale	565108
72 Zylinderstift	Straight pin	Tige cylindrique	Spina cilindrica	565110
73 Tellerfeder	Cup spring	Ressort Belleville	Molla a disco	565132
74 Rillenkugellager	Grooved ball bearing	Roulement à billes	Cuscinetto a sfere	057110
75 Verteiler	Distributor	Distributeur	Distributore	565112
76 Passscheibe	Adjusting washer	Rondelle d'ajustage	Rondelle	565134
77 Passscheibe	Adjusting washer	Rondelle d'ajustage	Rondelle	565133
78 Zylinderstift	Straight pin	Tige cylindrique	Spina cilindrica	565115
79 O-Ring	O-ring	Joint torique	Guarnizione O-Ring	565114
80 Ventileinsatz kompl.	Valve core compl.	Mechanisme de soupape	Laterna portavalvola	565116
81 Ventilkörper	Valve body	Corps de soupape	Corpo valvola	565113
82 Ventilkugel	Valve ball	Sphere de soupape	Sfera valvola	565135
83 Druckfeder	Pressure spring	Ressort de compression	Molla di compressione	565136
84 O-Ring	O-ring	Joint torique	Guarnizione O-Ring	565137
85 Reduzierstück	Reduction	Reduction	Riduzione	565138
86 Nippel	Nipple	Raccord fileté	Raccordo filettato	565124
87 Hebel	Lever	Levier	Leva	565111
88 Knebelkerbstift	Centre-grooved dowel pin	Goupille cannelée	Spina ad intagli	565121
89 Isolator	Isolator	Isolateur	Isolatore	565120
90 Druckfeder	Pressure spring	Ressort de compression	Molla di compressione	565122
91 Stutzen	Connection piece	Tubulaire	Manicotto	565123
92 Schlauchklemme	Tube clip	Collier pour tuyaux	Serratubo	565143
93 Zuluftschlauch	Air inlet house	Tuyau air ameneu	Tubo mandata aria	565144
94 Schalldämpfer kompl.	Sound absorber compl.	Amortiseur de son compl.	Ammortizzatore di suono compl.	565139
95 Abluftschlauch	Exhaust tube	Tube de sortie d'air	Tubicino di sfiato	565145
96 Rillenkugellager	Grooved ball bearing	Roulement à billes	Cuscinetto a sfere	057004

# REMS Tiger ANC pneumatic

## Teileverzeichnis

Aktueller Stand  
siehe [www.rems.de](http://www.rems.de)  
weitere Teile auf Anfrage

## Spare parts list

Latest version  
see [www.rems.de](http://www.rems.de)  
other parts on request

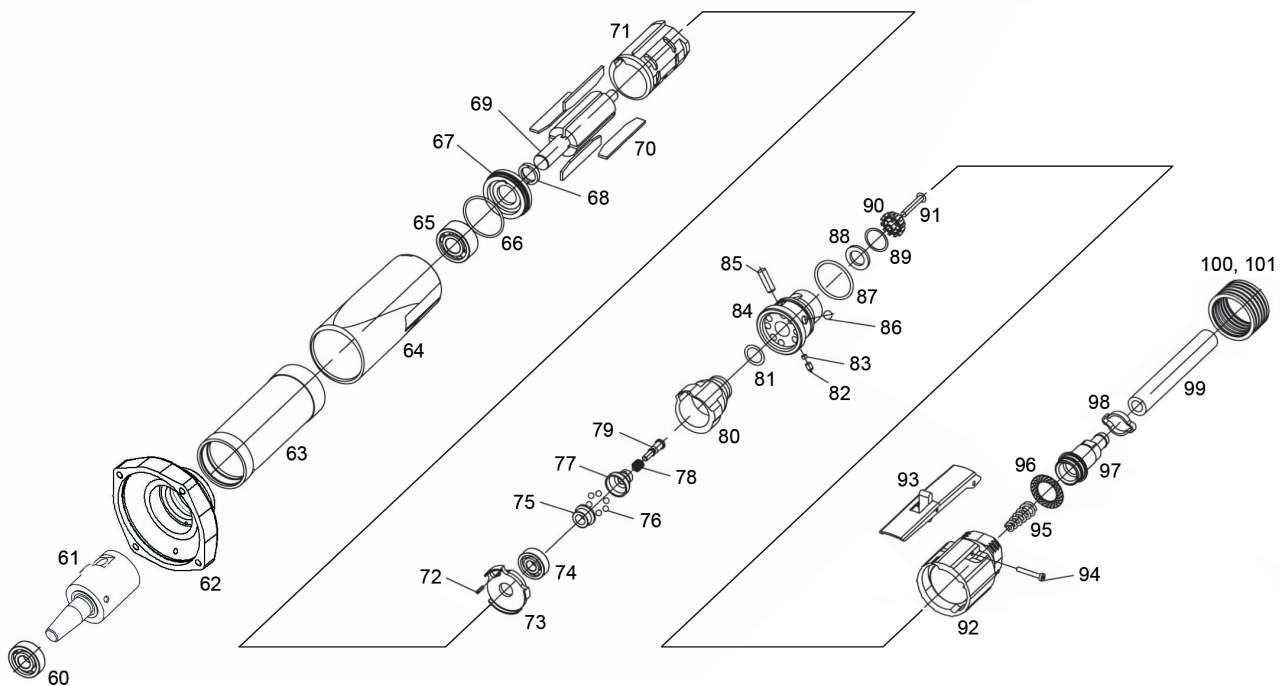
## Liste des pièces

Situation actuelle  
voir [www.rems.de](http://www.rems.de)  
autres pièces sur demande

## Elenco dei pezzi

Ultimo aggiornamento  
vedi [www.rems.de](http://www.rems.de)  
altri ricambi su richiesta

► ab Motor-Nr. 244 506



deu Motor	eng Motor	fra Moteur	ita Motore	
1 Schrägkugellager	Sheet metal screw	Vis à tôle	Vite da lamiera	057026
9 Rillenkugellager	Grooved ball bearing	Roulement à billes	Cuscinetto scanalato	057029
44 Kugellager	Ball bearing	Roulement à billes	Cuscinetto a sfere	057015
— Motor kompl. — Pos. 60 – 101	Motor compl. Pos. 60 – 101	Moteur compl. Pos. 60 – 101	Motore compl. Pos. 60 – 101	565160
61 Ritzel kompl.	Pinion compl.	Pignon compl.	Pignone completo	565162
64 Kunststoffhülle	Plastic sleeve	Gaine plastique	Boccola in plastica	565161
70 Schieber	Slide	Support galets	Cursore	565163
71 Zylinderbüchse	Cylinder bearing	Douille cylindrique	Boccola cilindrica	565164
75 Kugelführung	Ball guide	Guidage à billes	Portasfera	071009
76 Kugel	Ball	Bille	Sfera	071002
92 Drehring	Rotating ring	Bague tournante	Anello di rotazione	565165
93 Hebel kompl.	Lever compl.	Levier compl.	Leva compl.	565166
101 Abluftschlauch kompl.	Exhaust tube compl.	Tube de sortie d'air compl.	Tubicino di sfiato compl.	565167

## Teileverzeichnis

Aktueller Stand  
siehe [www.rems.de](http://www.rems.de)  
weitere Teile auf Anfrage

## Spare parts list

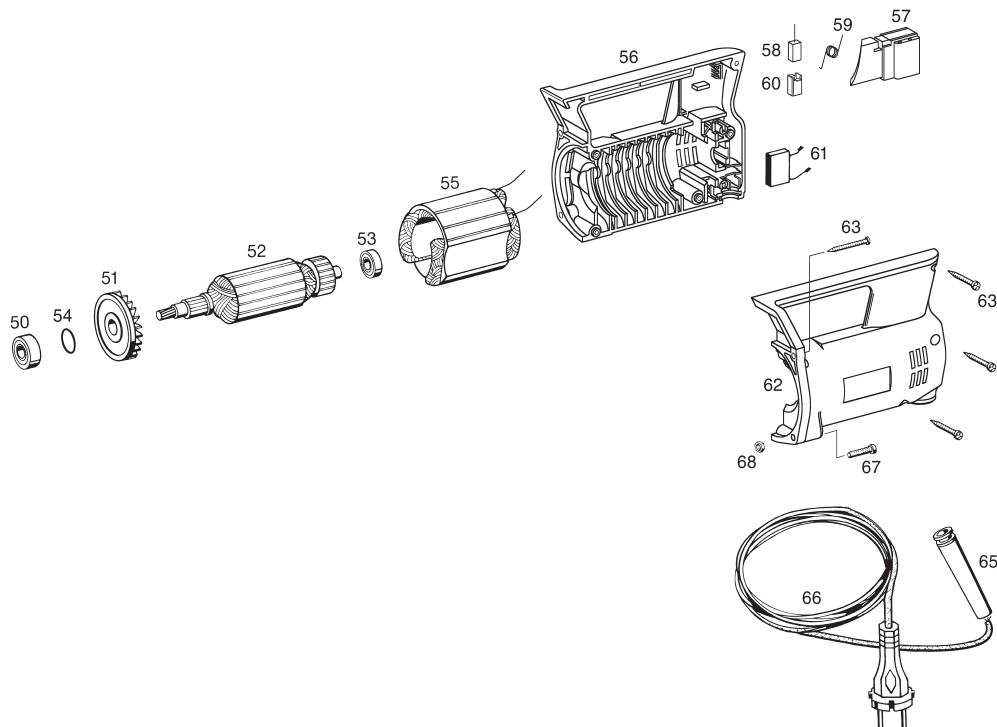
Latest version  
see [www.rems.de](http://www.rems.de)  
other parts on request

## Liste des pièces

Situation actuelle  
voir [www.rems.de](http://www.rems.de)  
autres pièces sur demande

## Elenco dei pezzi

Ultimo aggiornamento  
vedi [www.rems.de](http://www.rems.de)  
altri ricambi su richiesta



deu Motor	eng Motor	fra Moteur	ita Motore	
50 Rillenkugellager	Grooved ball bearing	Roulement à billes	Cuscinetto a sfere	057004
Anker mit Lüfter 110 V Pos. 51 und 52	Rotor with ventilator 110 V Pos. 51 and 52	Induit avec ventilateur 110 V Pos. 51 et 52	Indotto con ventilatore 110 V Pos. 51 e 52	565505R110
Anker mit Lüfter 230 V Pos. 51 und 52	Rotor with ventilator 230 V Pos. 51 and 52	Induit avec ventilateur 230 V Pos. 51 et 52	Indotto con ventilatore 230 V Pos. 51 e 52	565505R220
51 Lüfter	Ventilator	Ventilateur	Ventilatore	572525
53 Rillenkugellager	Grooved ball bearing	Roulement à billes	Cuscinetto a sfere	057162
54 Sprengring	Ring	Bague	Rondella	059112
55 Stator 110 V Stator 230 V	Stator 110 V Stator 230 V	Stator 110 V Stator 230 V	Statore 110 V Statore 230 V	565504R110 565504R220
56 Gehäuse-Unterschale	Housing inf. shell	Coquille inférieure carcasse	Calotta inferiore carcassa	572503R
57 Schalter	Switch	Interrupteur	Interruttore	565507
58 Kohlebürsten Paar	Carbon brushes pair	Balais de charbon paire	Carboncini paio	565511R
59 Schenkelfeder	Leg spring	Ressort à branche	Molla	572523
60 Kohleführung	Carbon guide	Guide de charbon	Guida carboncini	572529R
61 Kondensator	Capacitor	Condensateur	Condensatore	027006
62 Gehäuse-Oberschale	Housing upper shell	Coquille supérieure carcasse	Calotta superiore carcassa	572502R
63 Blechschraube	Sheet metal screw	Vis à tôle	Vite da lamiera	083064
65 Biegeschutz	Rubber sleeve	Douille en caoutchouc	Manicotto di protezione	032057
Anschlussleitung 110 V	Connecting cable 110 V	Raccordement 110 V	Cavo d'allacciamento 110 V	572527R110
66 Anschlussleitung 230 V	Connecting cable 230 V	Raccordement 230 V	Cavo d'allacciamento 230 V	572527R220
Anschlussleitung CH	Connecting cable CH	Raccordement CH	Cavo d'allacciamento CH	572527RSEV
67 Linsenschraube	Fillister head screw	Vis tête fraisée bombée	Vite a testa svasata con perno	083169
68 Sechskantmutter	Hexagon nut	Ecrou hexagonal	Dado esagonale	085001
Motor kompl. 110 V Pos. 50 bis 66	Motor compl. 110 V Pos. 50 – 66	Moteur compl. 110 V Pos. 50 – 66	Motore compl. 110 V Pos. 50 – 66	565500R110
Motor kompl. 230 V Pos. 50 bis 66	Motor compl. 230 V Pos. 50 – 66	Moteur compl. 230 V Pos. 50 – 66	Motore compl. 230 V Pos. 50 – 66	565500R220
Motor kompl. CH Pos. 50 bis 66	Motor compl. CH Pos. 50 – 66	Moteur compl. CH Pos. 50 – 66	Motore compl. CH Pos. 50 – 66	565500RSEV



# REMS Akku-Cat ANC

# REMS

for Professionals

## Teileverzeichnis

Aktueller Stand  
siehe [www.rems.de](http://www.rems.de)  
weitere Teile auf Anfrage

## Spare parts list

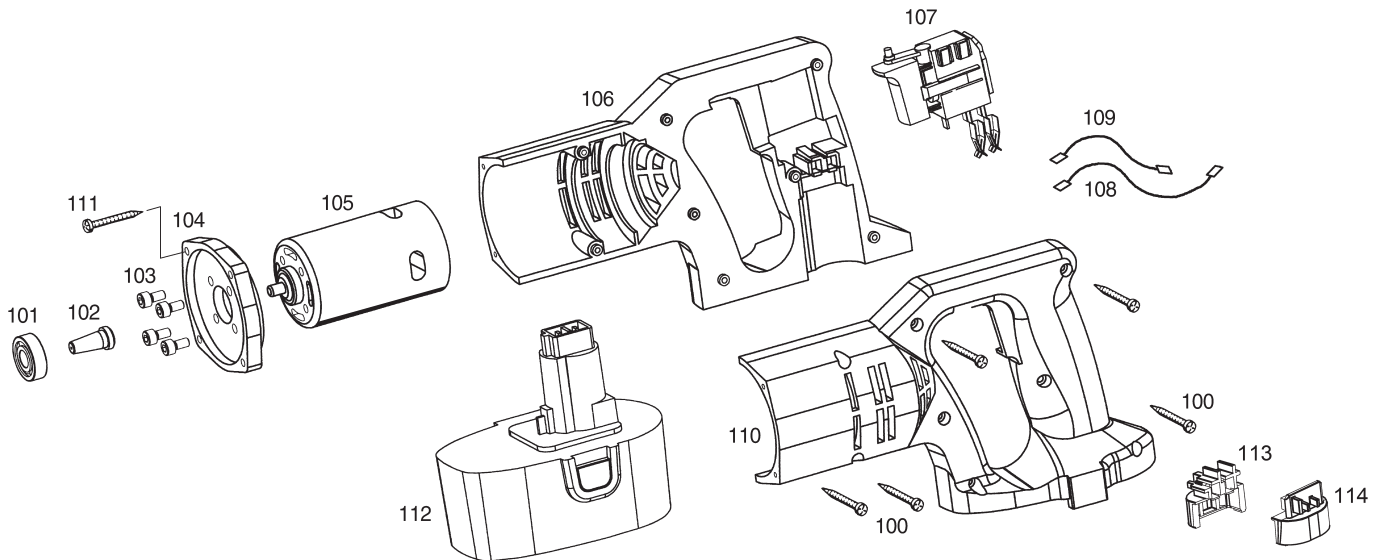
Latest version  
see [www.rems.de](http://www.rems.de)  
other parts on request

## Liste des pièces

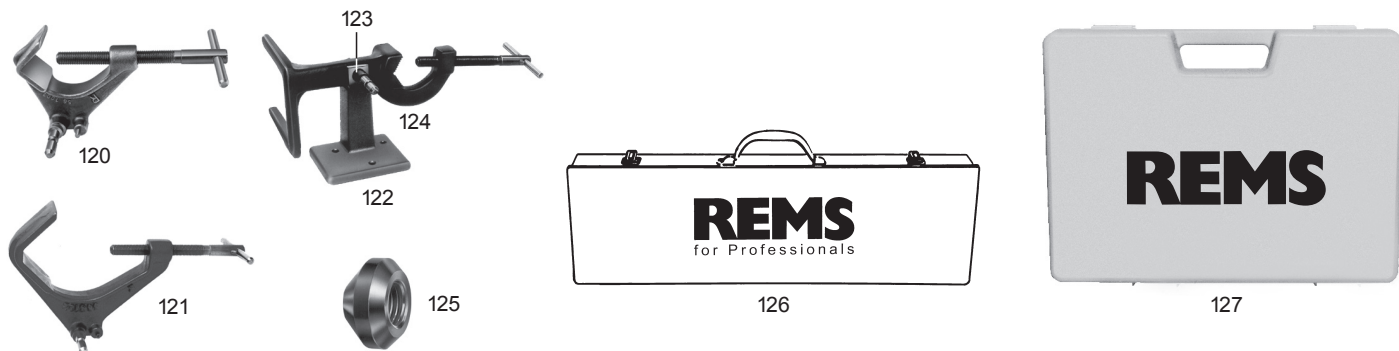
Situation actuelle  
voir [www.rems.de](http://www.rems.de)  
autres pièces sur demande

## Elenco dei pezzi

Ultimo aggiornamento  
vedi [www.rems.de](http://www.rems.de)  
altri ricambi su richiesta



deu Motor	eng Motor	fra Moteur	ita Motore	
100 Blechschraube	Sheet metal screw	Vis à tôle	Vite da lamiera	083064
101 Rillenkugellager	Grooved ball bearing	Roulement à billes	Cuscinetto a sfere	057004
— Motor m. Kegelritzel Pos. 101–105	Motor with conical pinion Pos. 101–105	Moteur avec pignon conique Pos. 101 et 110	Motore con pignone conico Pos. 101–105	565205
103 Zylinderschraube	Filister head screw	Vis à tête cylindrique	Vite a testa cilindrica	081006
104 Motorflansch	Motor flange	Flasque du moteur	Flangia motore	565255 R
— Gehäuseschalen Pos. 106 und 110	Housing shells Pos. 106 and 110	Coquille carcasse Pos. 106 et 110	Calotta carcassa Pos. 106 e 110	562140 R
107 Schalter mit Elektronik kompl.	Switch with electronic compl.	Interrupteur avec électronique complète	Interruttore con elettronico completo	565204 R18
108 Verbindungsleitung rot	Connection red	Connexion rouge	Cavo rosso	565263
109 Verbindungsleitung schwarz	Connection black	Connexion noir	Cavo nero	565262
111 Blechschraube	Sheet metal screw	Vis à tôle	Vite da lamiera	083073
112 REMS High-Power-Akku Li-Ion 18 V	REMS High-Power-Akku Li-Ion 18 V	REMS High-Power-Akku Li-Ion 18 V	REMS High-Power-Akku Li-Ion 18 V	565215 R18
— Kontakthalter Pos. 113, 114	Contact holder Pos. 113, 114	Support de contact Pos. 113, 114	Supporto di contatto Pos. 113, 114	571521 R



deu	eng	fra	ita	
120 Führungshalter bis 2"	Guiding support up to 2"	Support de guidage jusqu'à 2"	Supporto di guida fino a 2"	563000R
121 Führungshalter bis 4"	Guiding support up to 4"	Support de guidage jusqu'à 4"	Supporto di guida fino a 4"	563100R
— Doppelhalter Pos. 122, 123 und 124	Dual purpose holder Pos. 122, 123 and 124	Support double Pos. 122, 123 et 124	Doppia staffa fermaspunto Pos. 122, 123 e 124	543100
122 Ständer	Support	Chassis	Supporto	543101R
123 Bolzen	Bolt	Axe	Bullone	543102
124 Bügel	Bow	Etrier	Staffa	543105
125 Schutzkappe	Soft material protection cap	Embout de protection	Cappuccio di protezione	563008
126 Stahlblechkasten REMS Tiger/Cat	Steel case REMS Tiger/Cat	Coffret métallique REMS Tiger/Cat	Cassetta metallica REMS Tiger/Cat	566051R
127 Koffer REMS Akku-Cat ANC mit Einlage	Carrying case REMS Akku-Cat ANC with insert	Coffret REMS Akku-Cat ANC avec insertion	Valigetta REMS Akku-Cat ANC con inserto	566025R
— Einlage	Insert	Insertion	Inserto	566022R